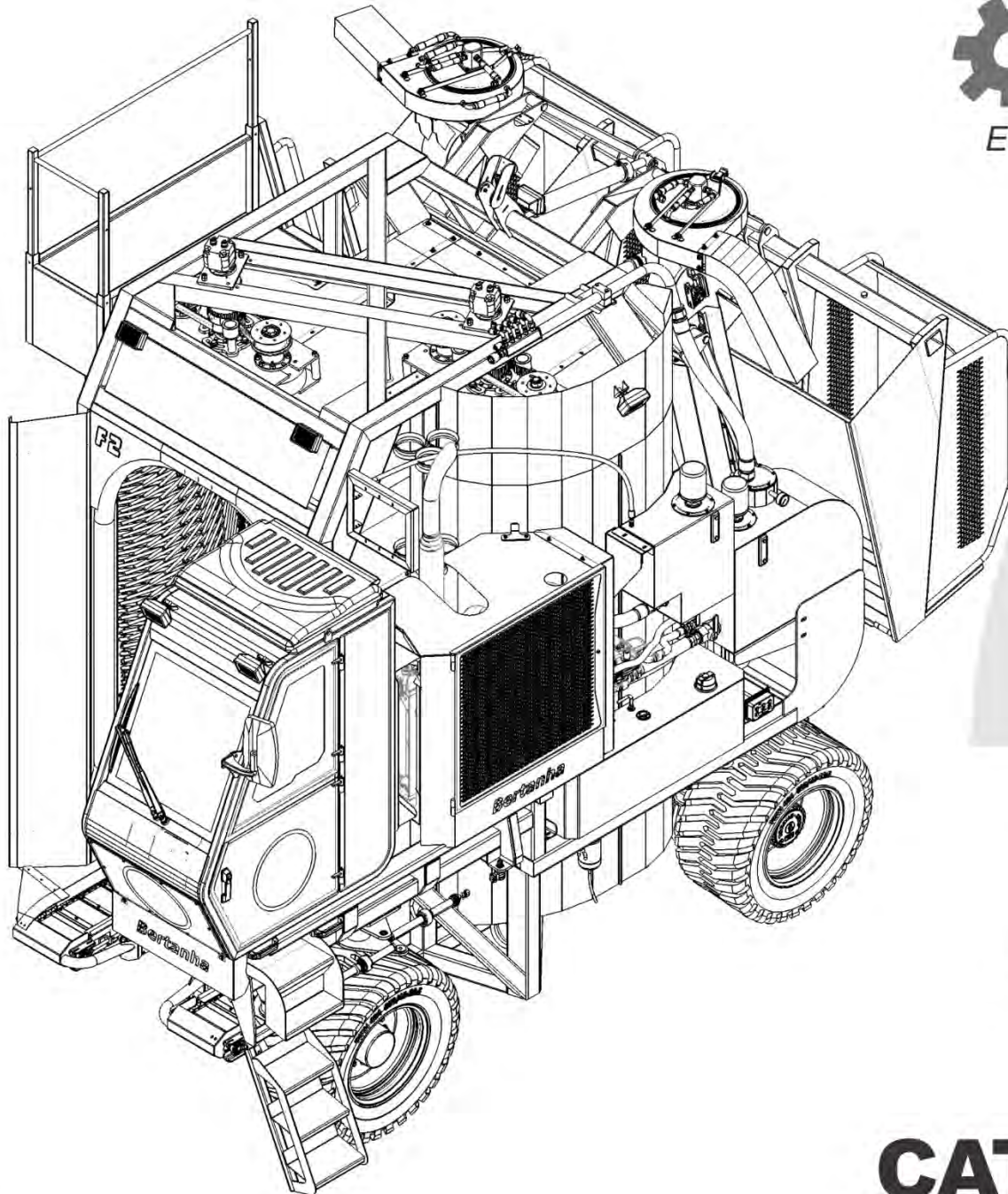


B Bertanha

Eclética Inovações tecnológicas para o agronegócio.

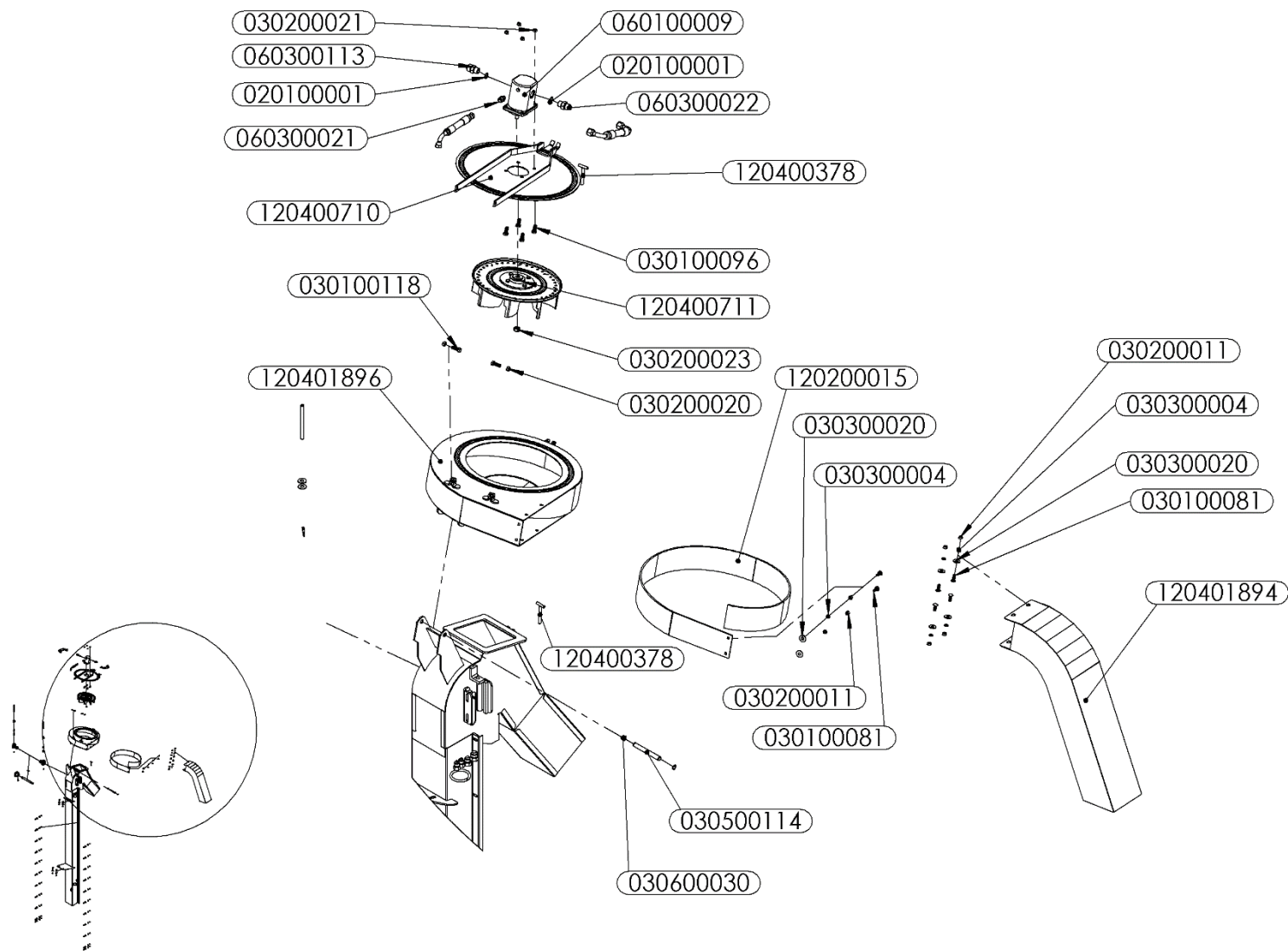


F2

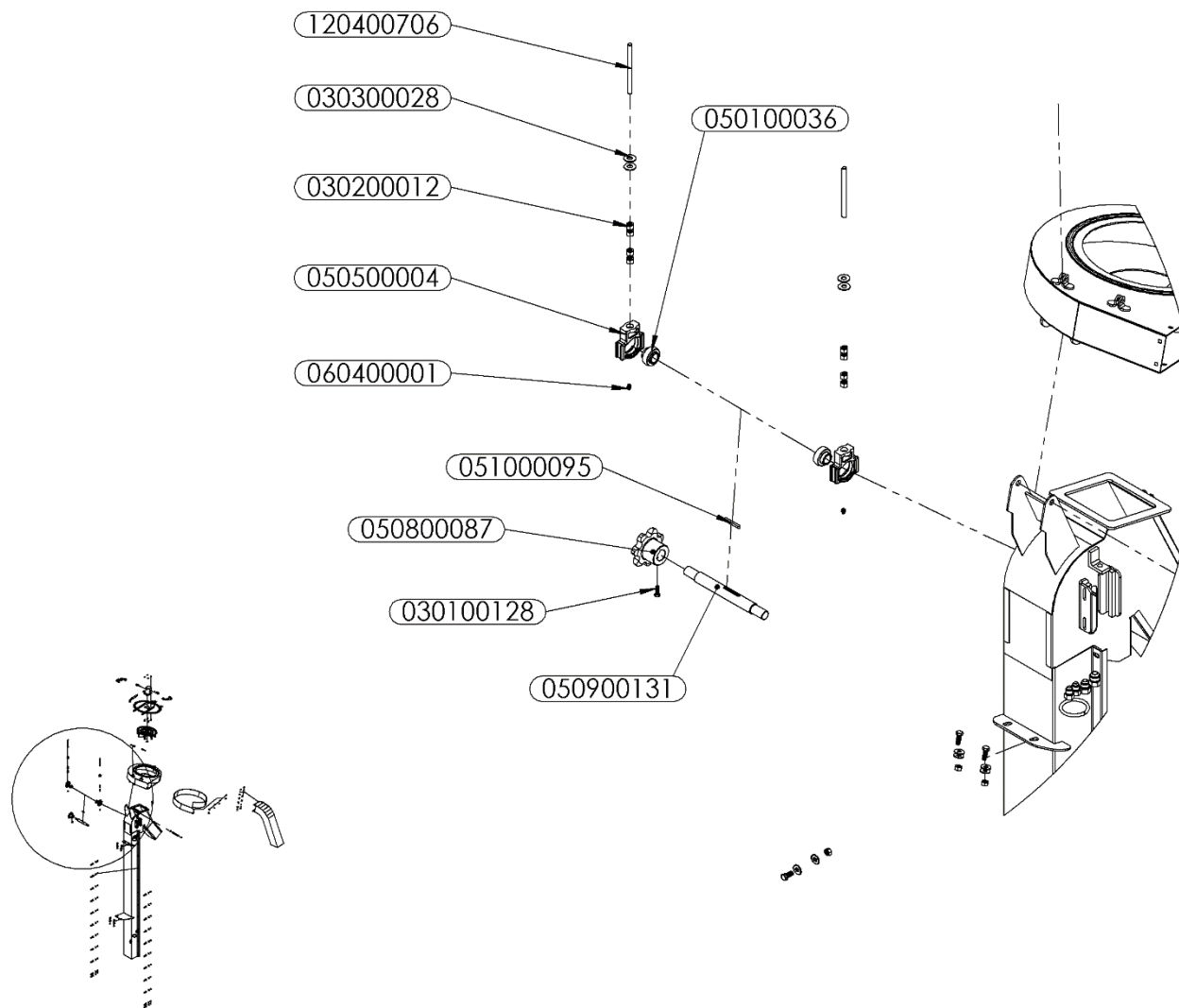
COLHEDORA DE CAFÉ

CATÁLOGO DE PEÇAS

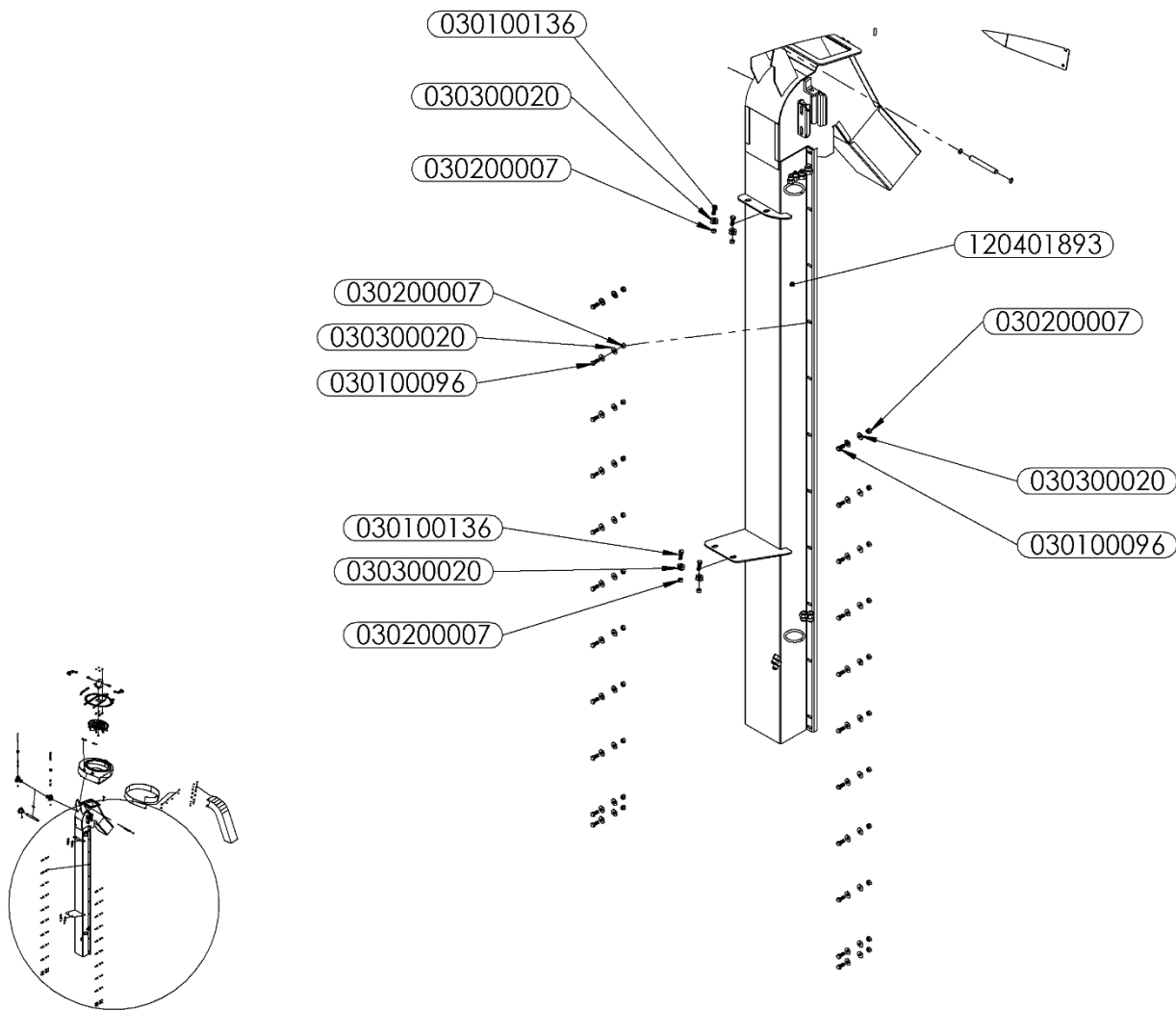
120401892 – Exaustor Esquerdo F2



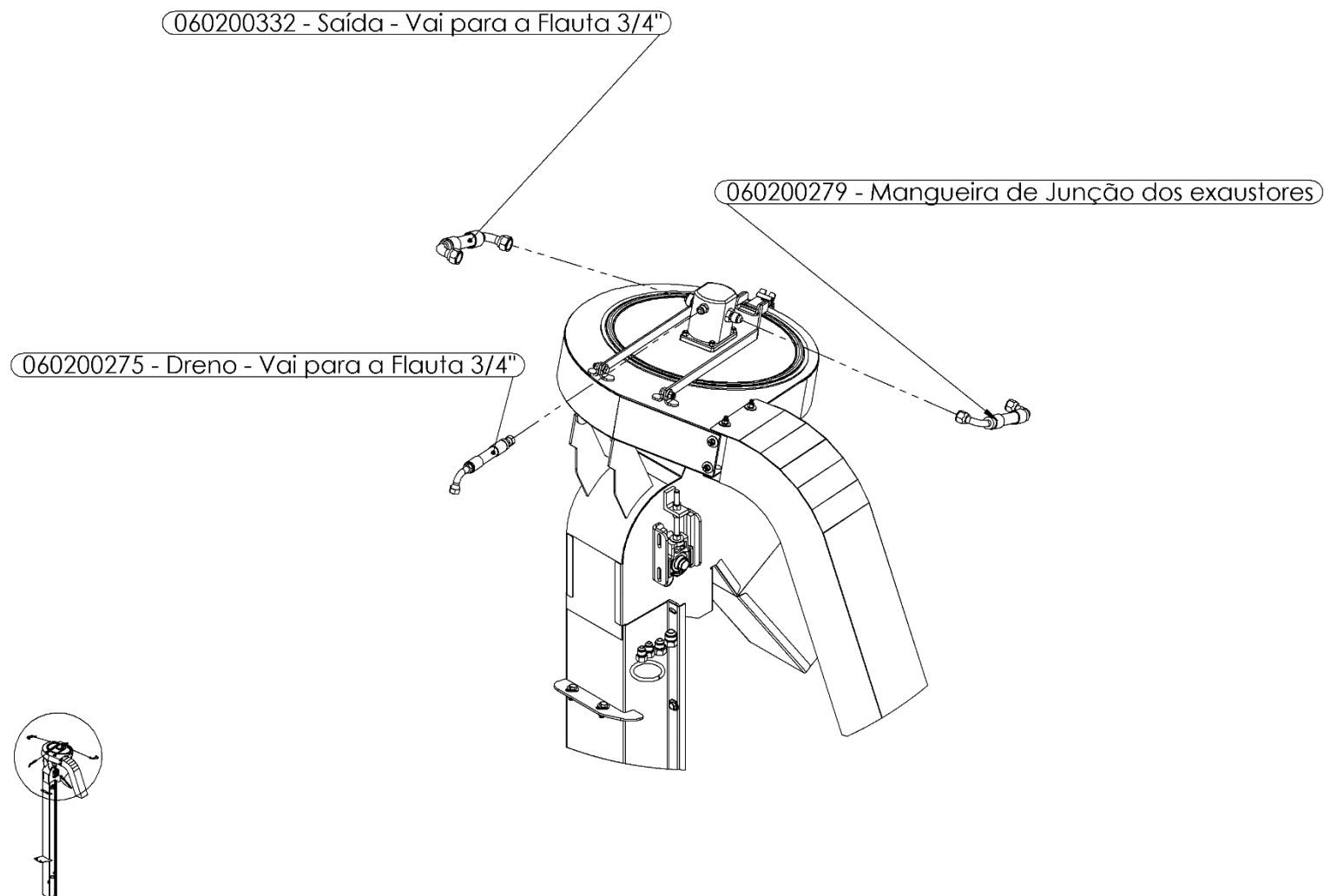
120401892 – Exaustor Esquerdo F2



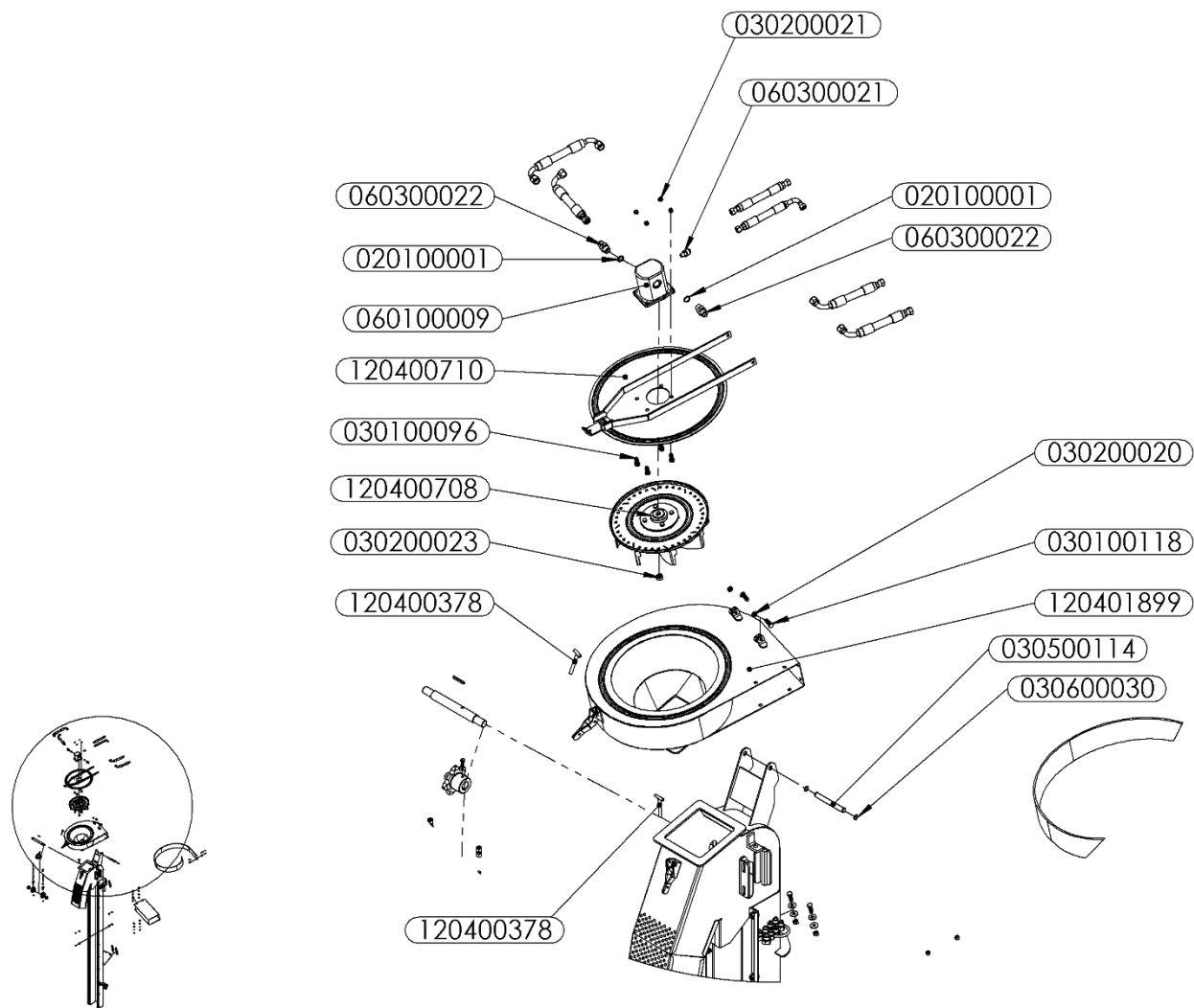
120401892 – Exaustor Esquerdo F2



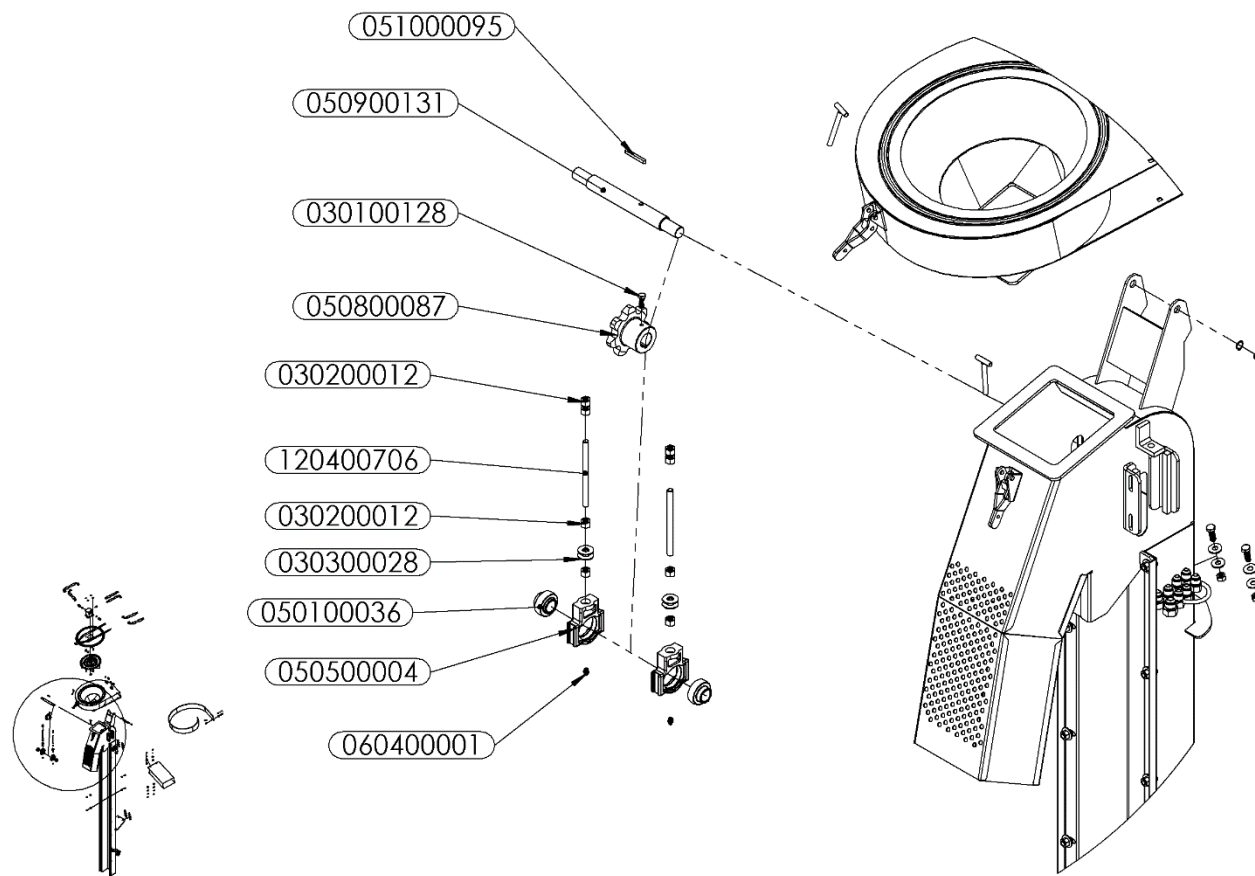
120401892 – Exaustor Esquerdo F2 - Hidráulica



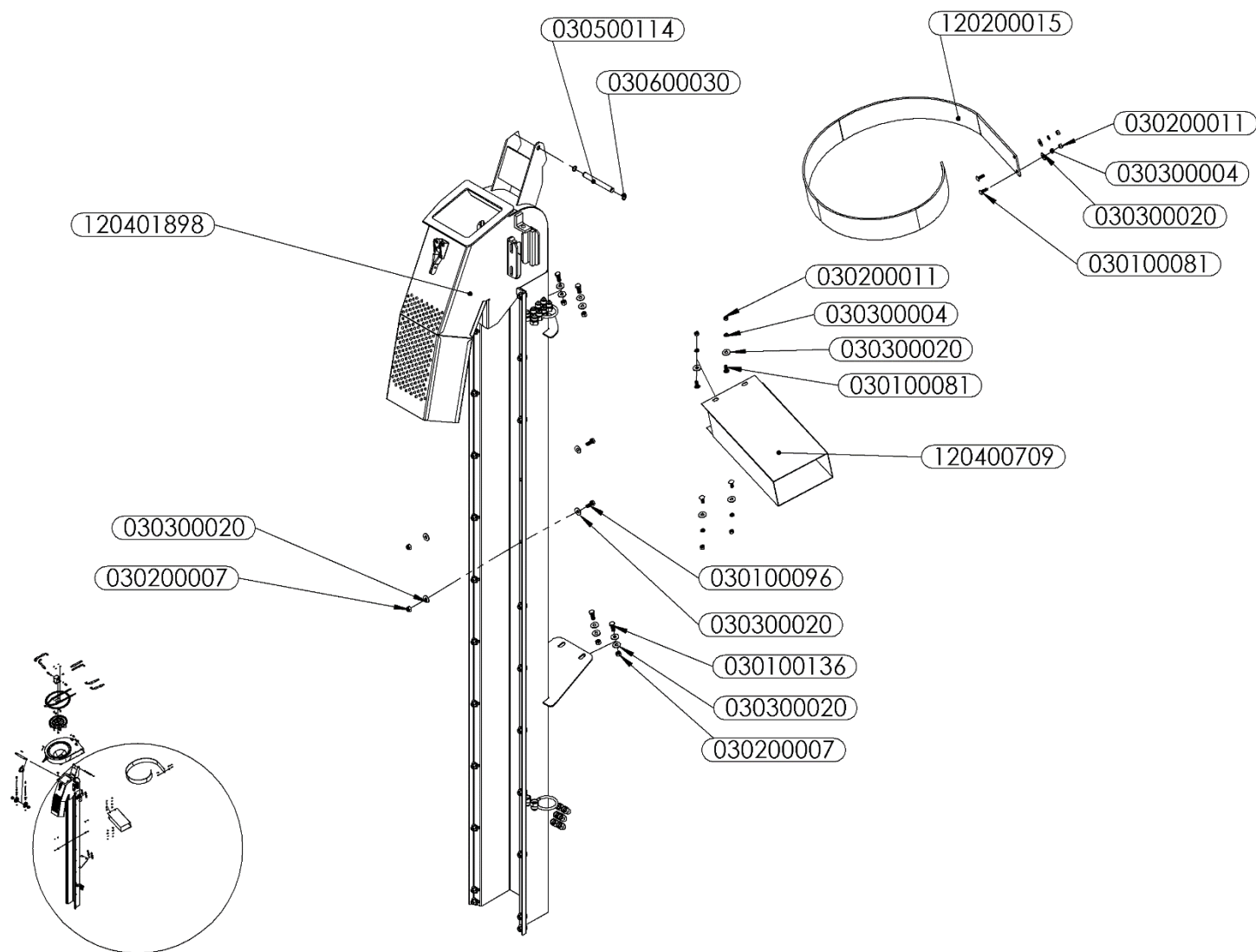
120401897 – Exaustor Direito F2



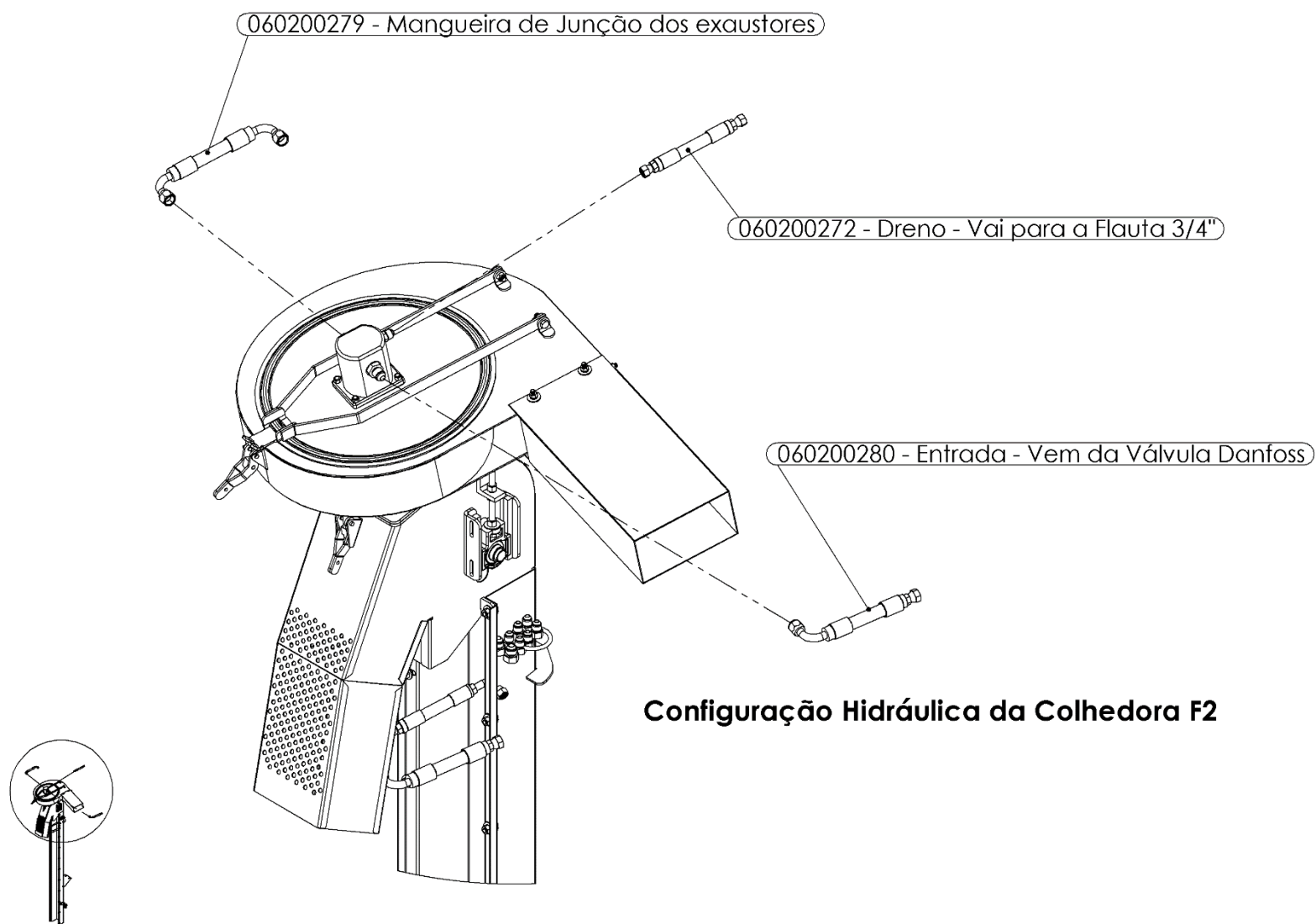
120401897 – Exaustor Direito F2



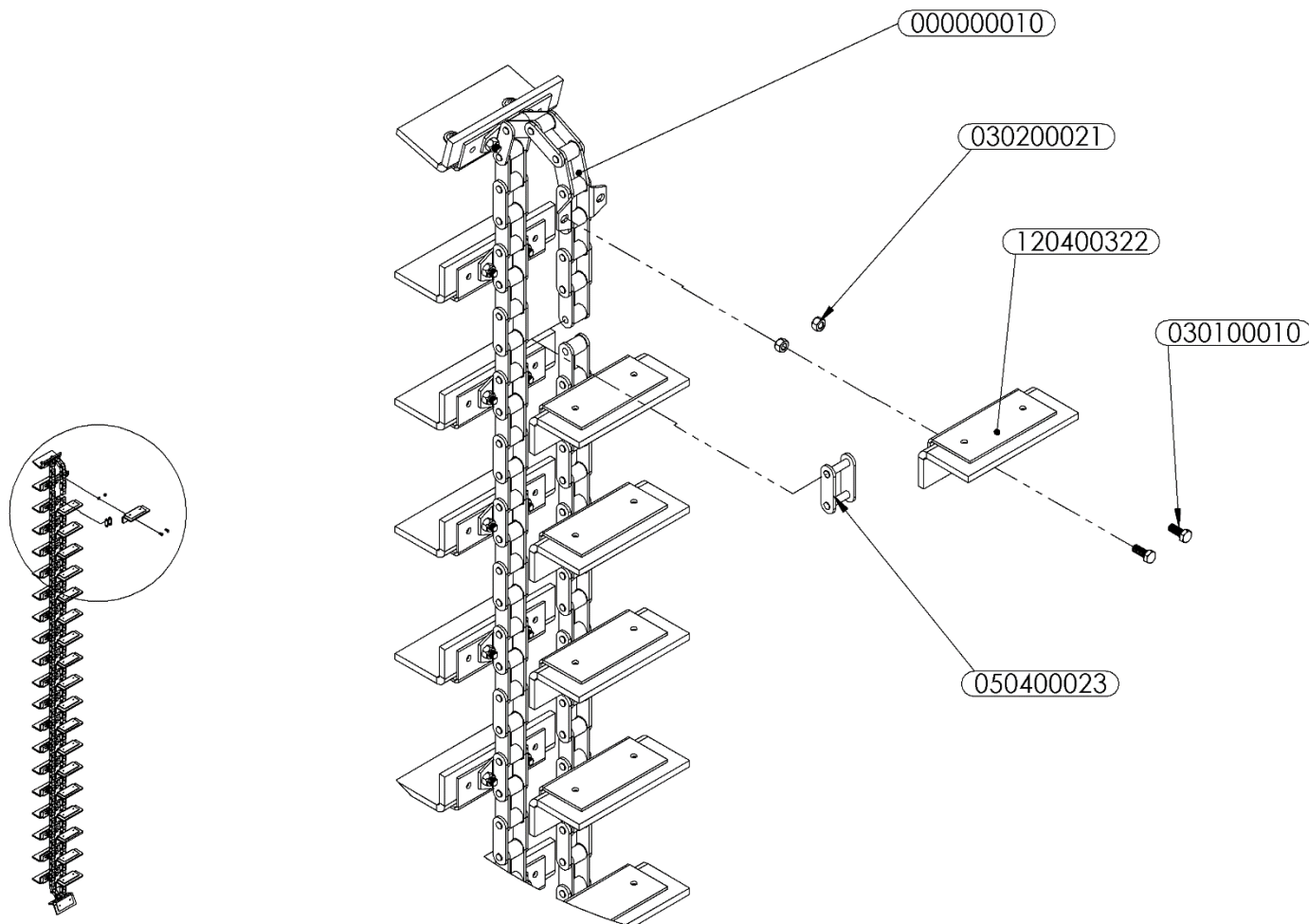
120401897 – Exaustor Direito F2



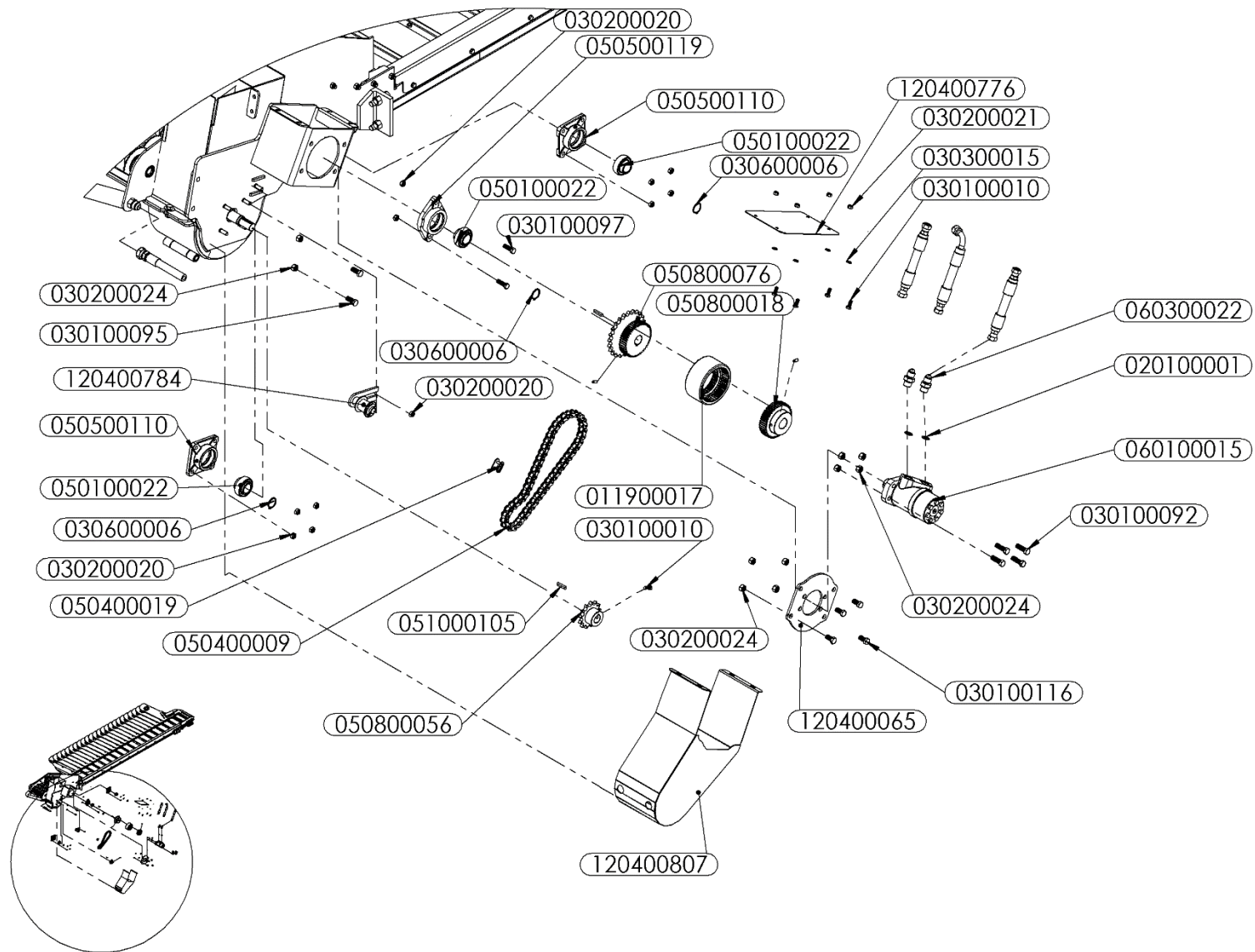
120401897 – Exaustor Direito F2 - Hidráulica



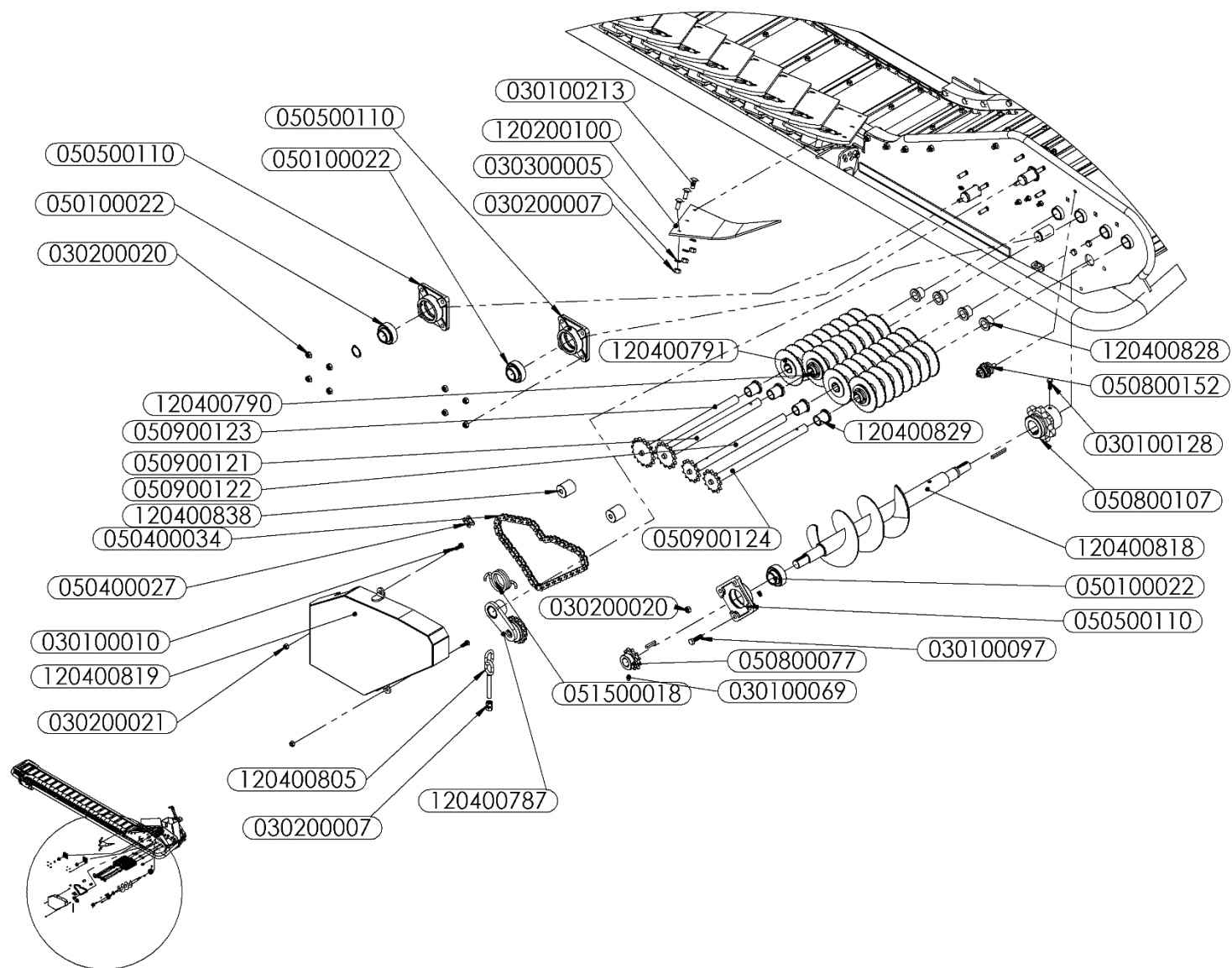
120400703 – Transportador de Talisca



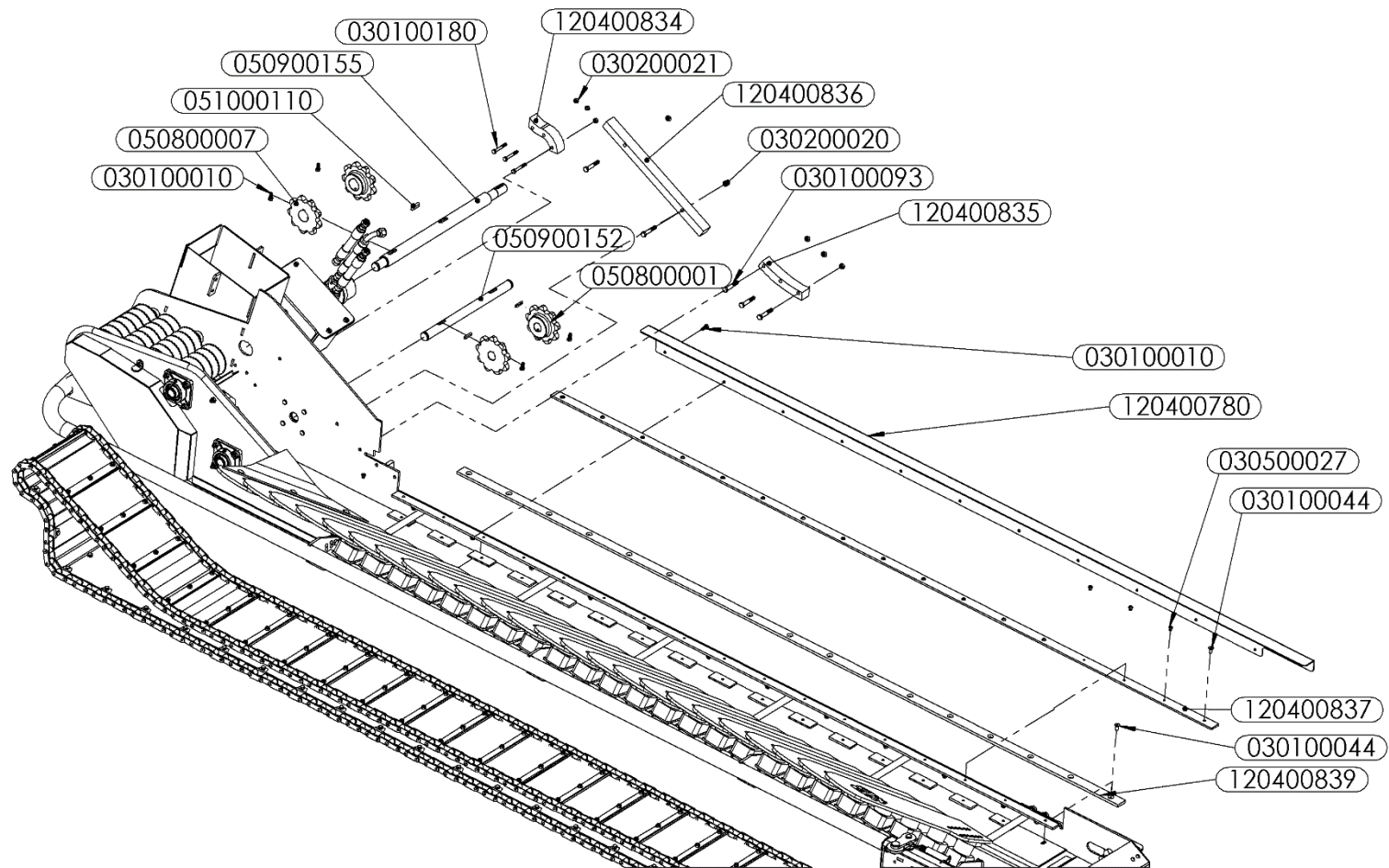
120401392 – Conjunto Transportador Esquerdo



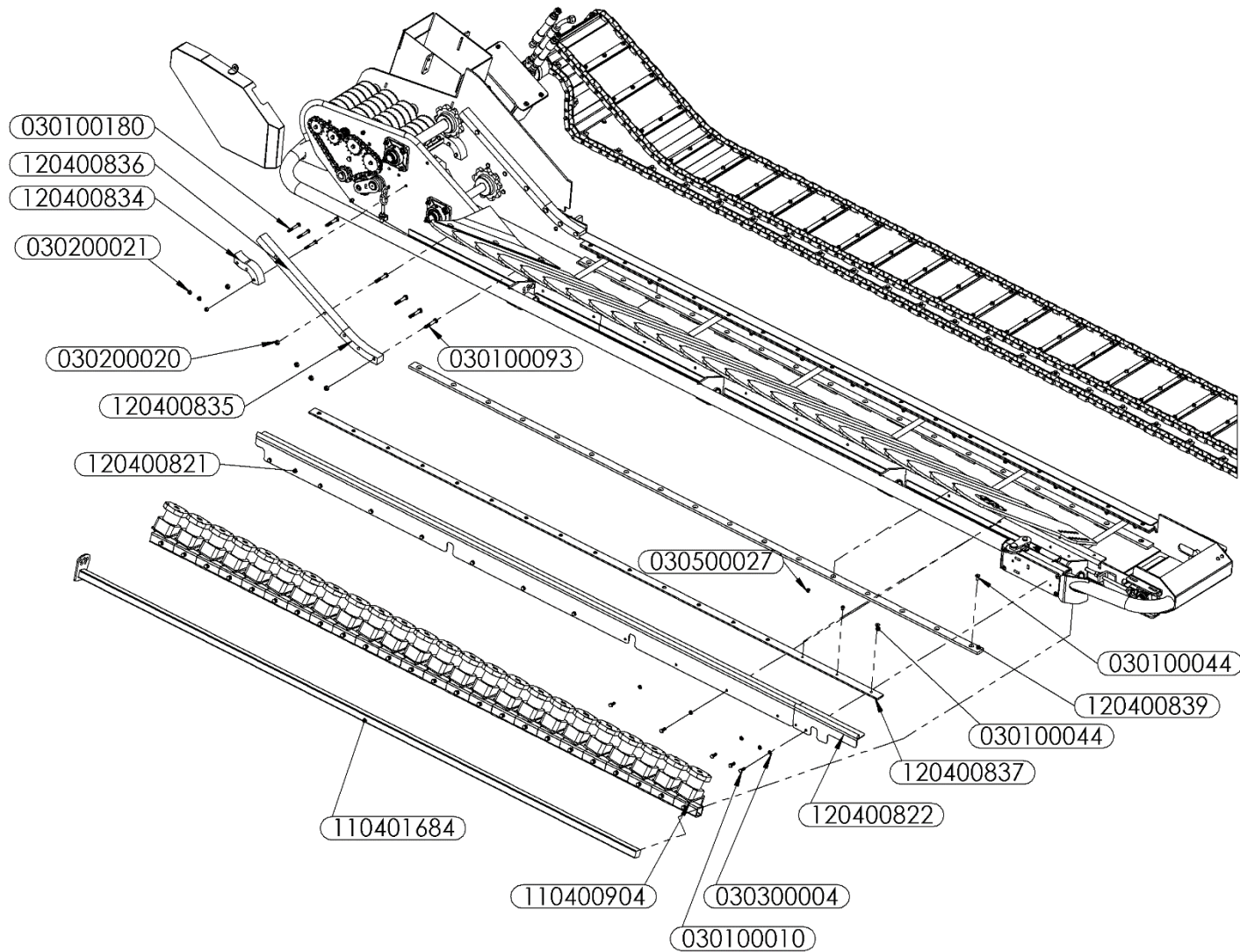
120401392 – Conjunto Transportador Esquerdo



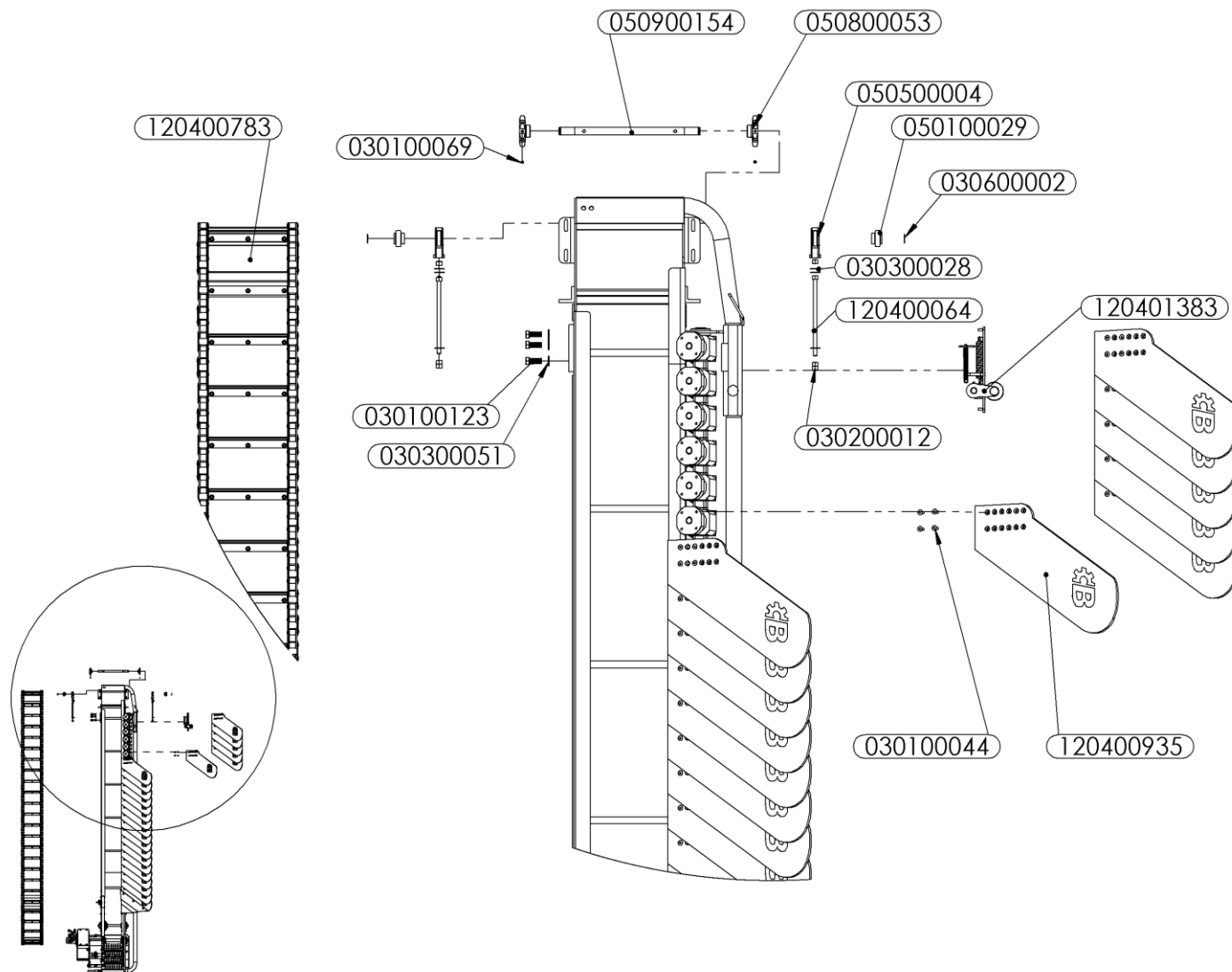
120401392 – Conjunto Transportador Esquerdo



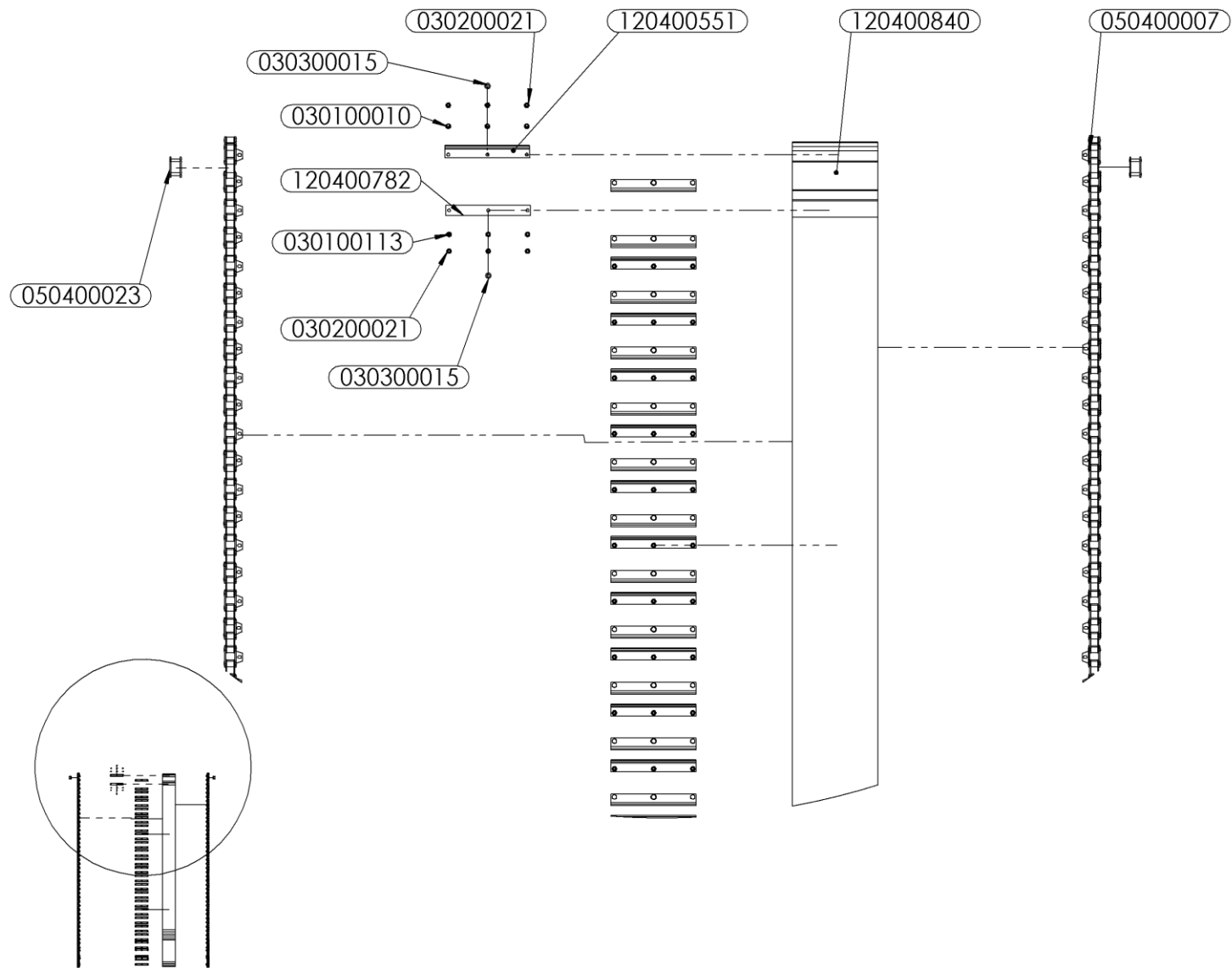
120401392 – Conjunto Transportador Esquerdo



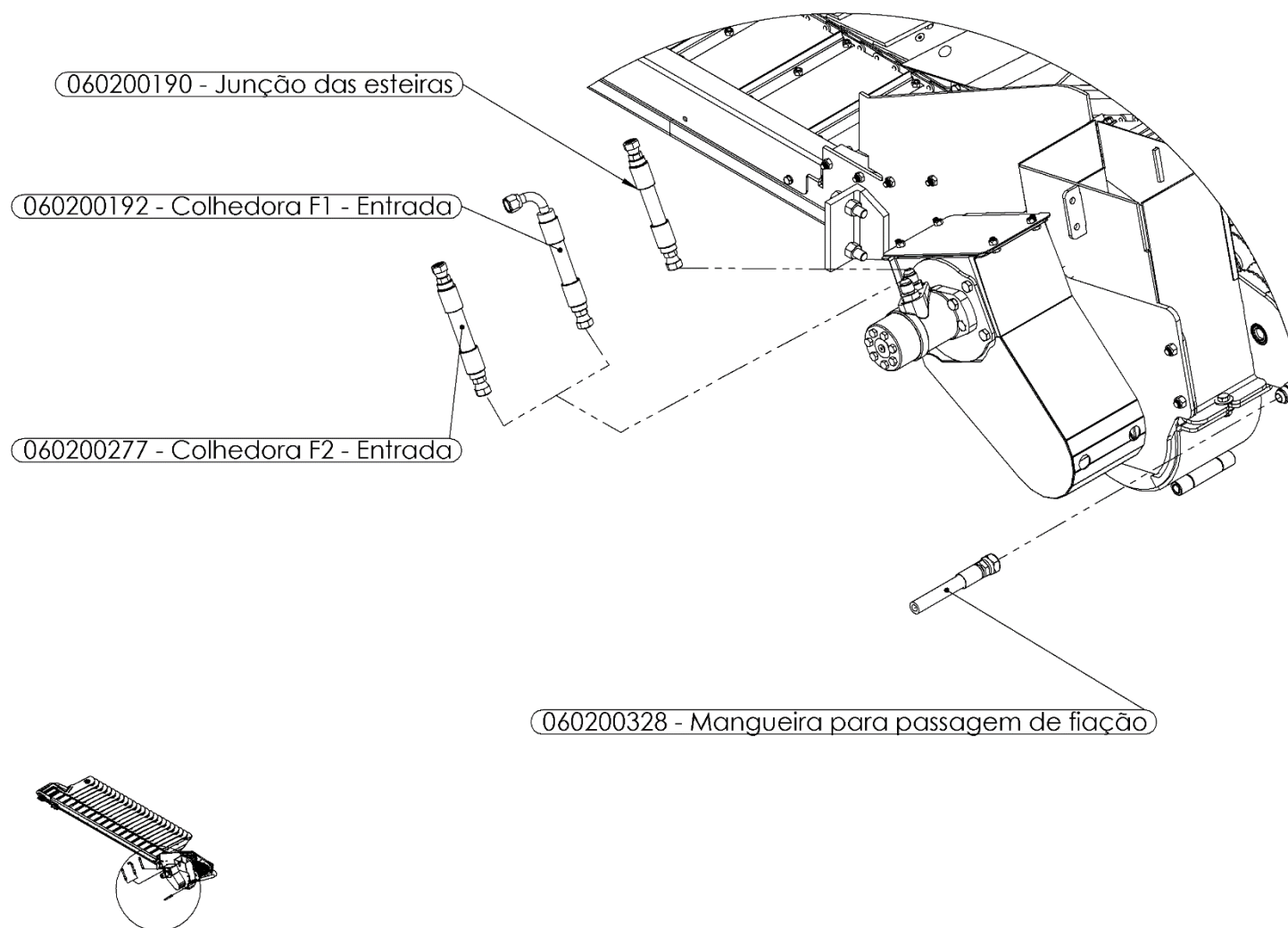
120401392 – Conjunto Transportador Esquerdo



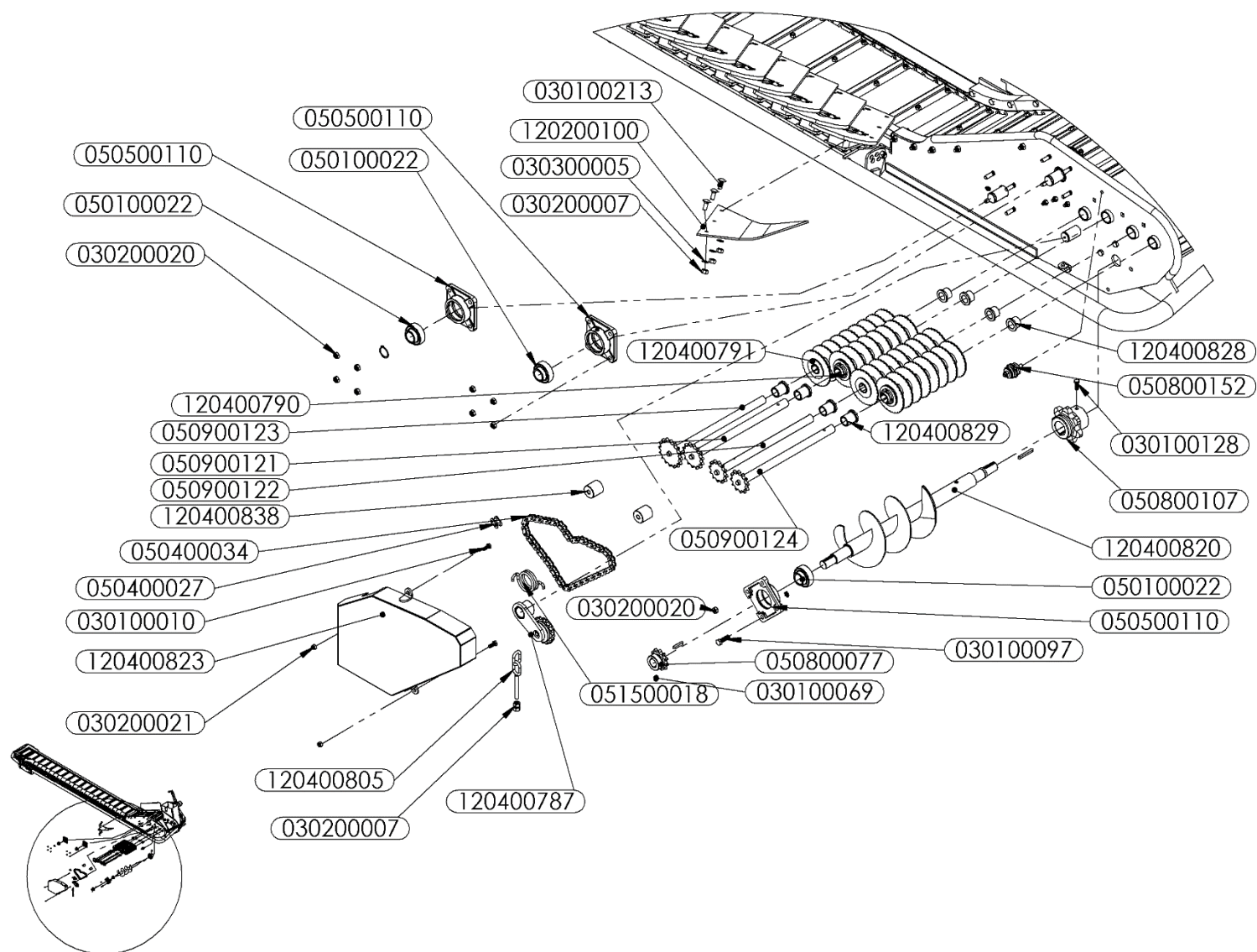
120401392 – Conjunto Transportador Esquerdo



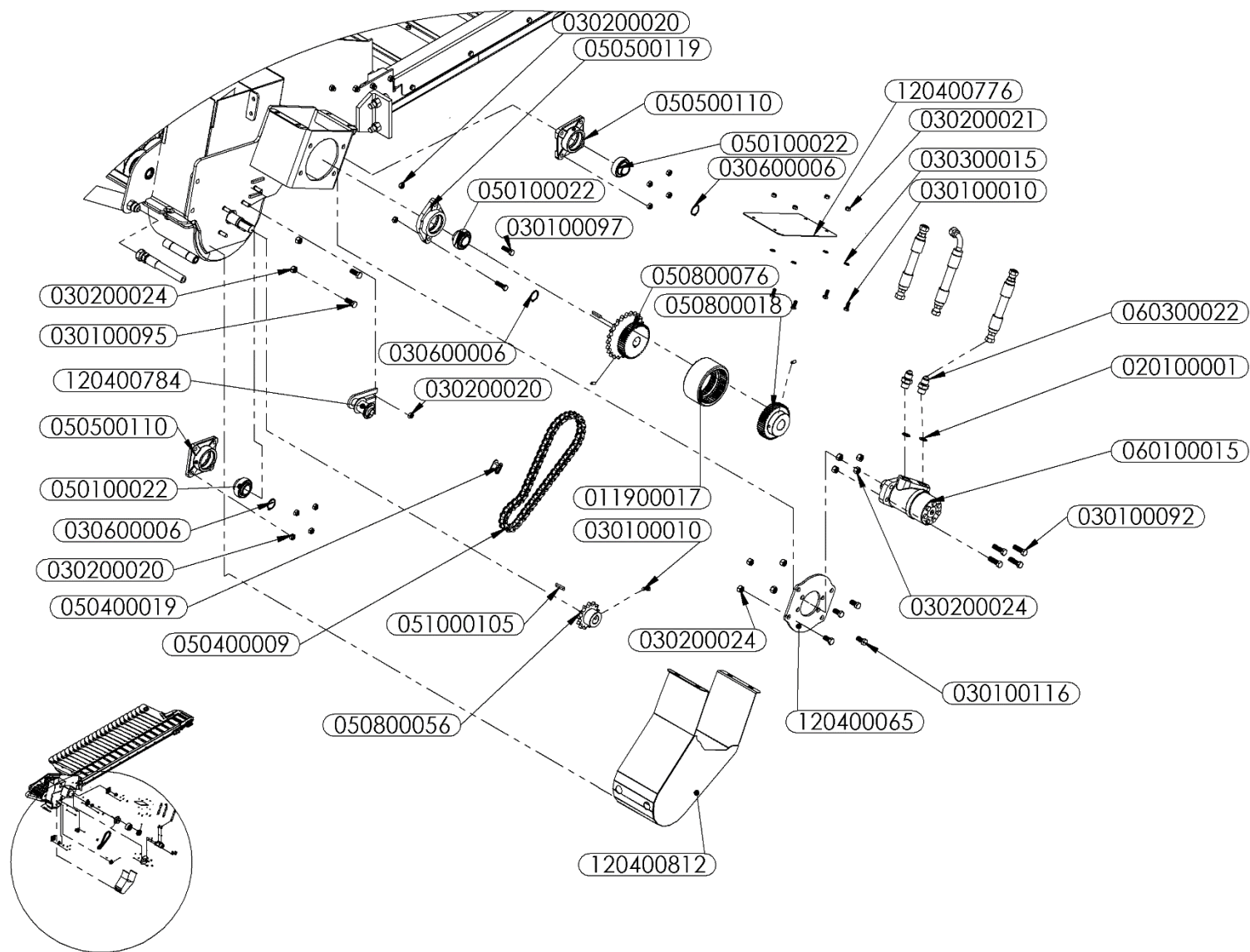
120401392 – Conjunto Transportador Esquerdo - Hidráulica



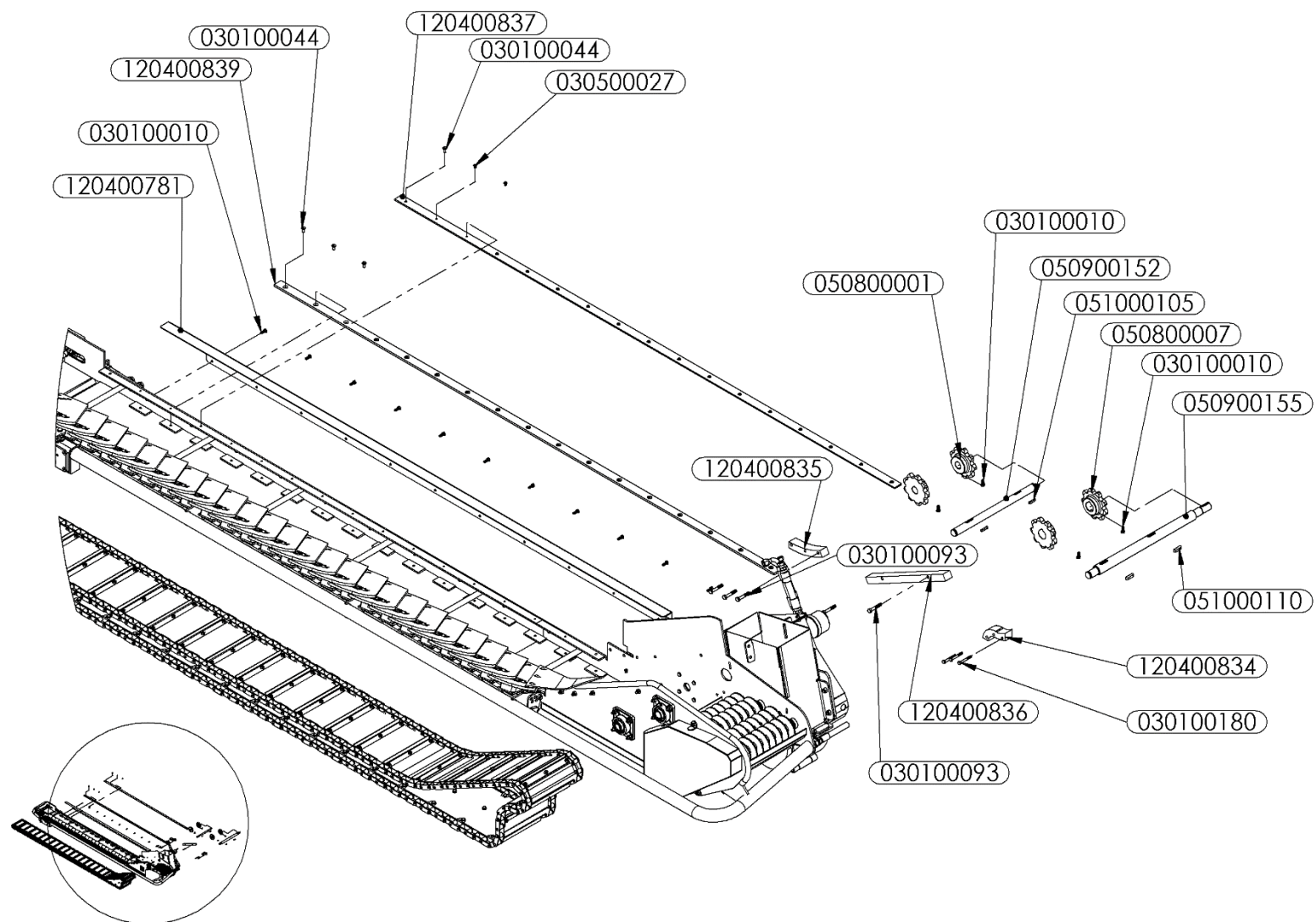
120401390 – Conjunto Transportador Direito



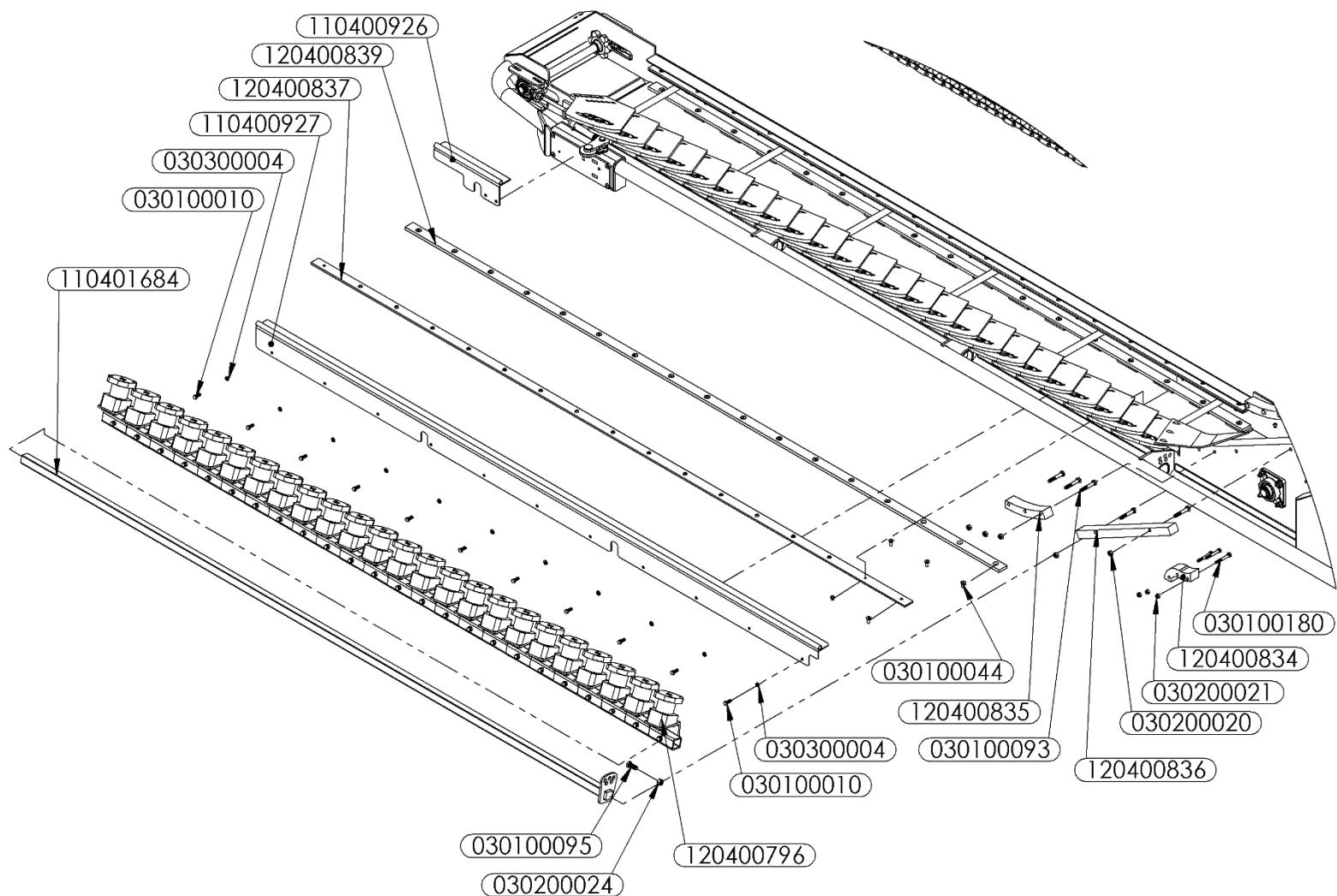
120401390 – Conjunto Transportador Direito



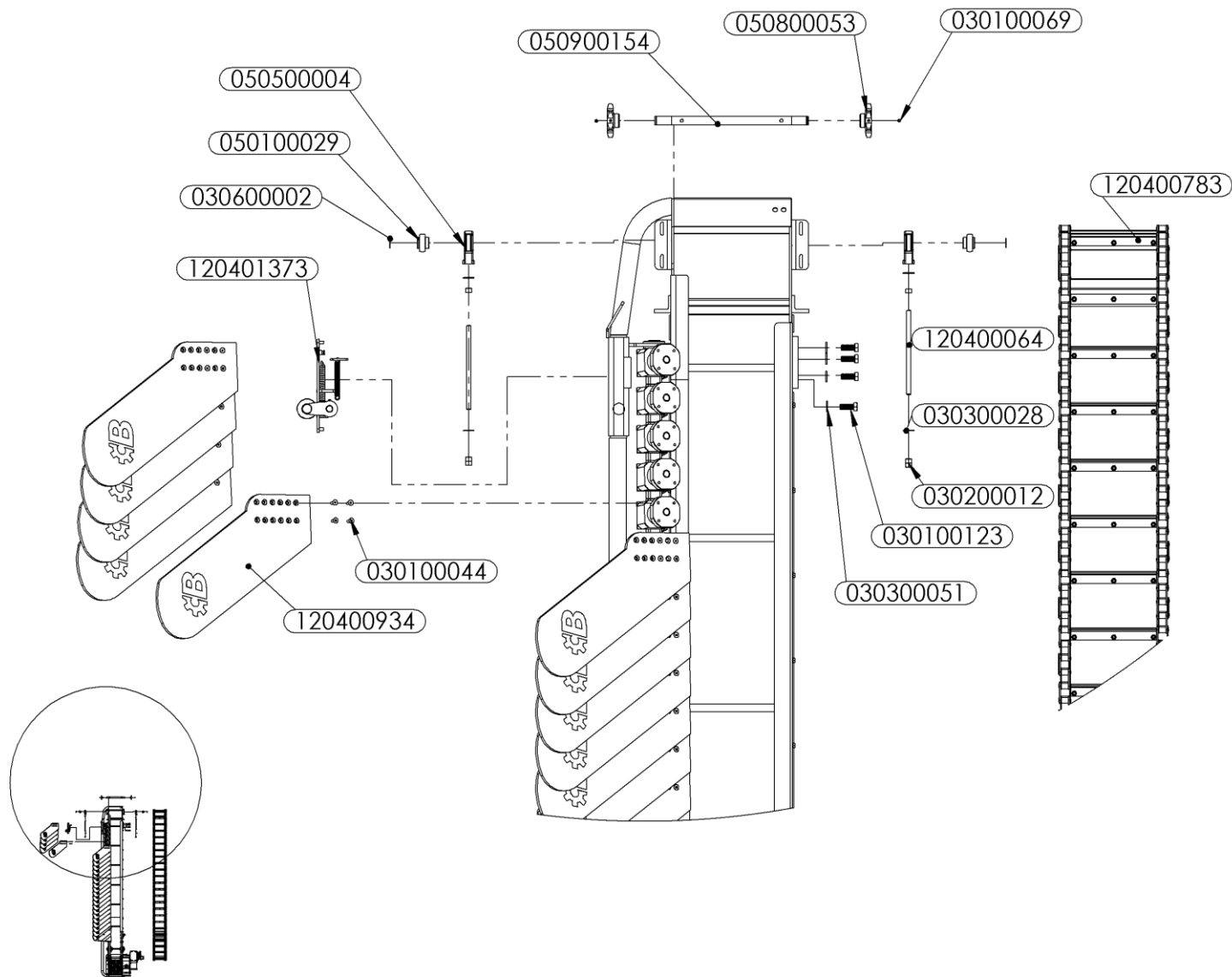
120401390 – Conjunto Transportador Direito



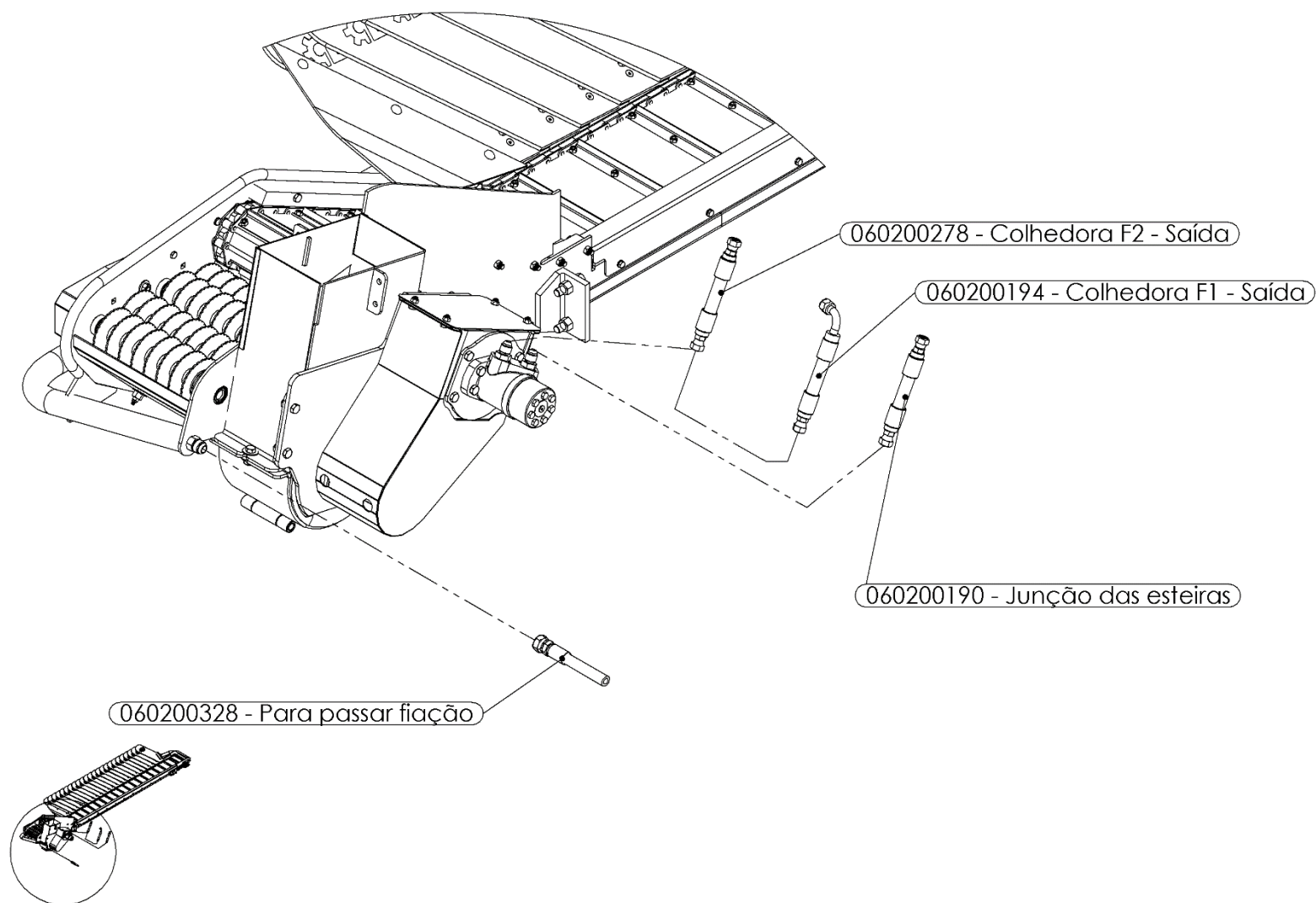
120401390 – Conjunto Transportador Direito



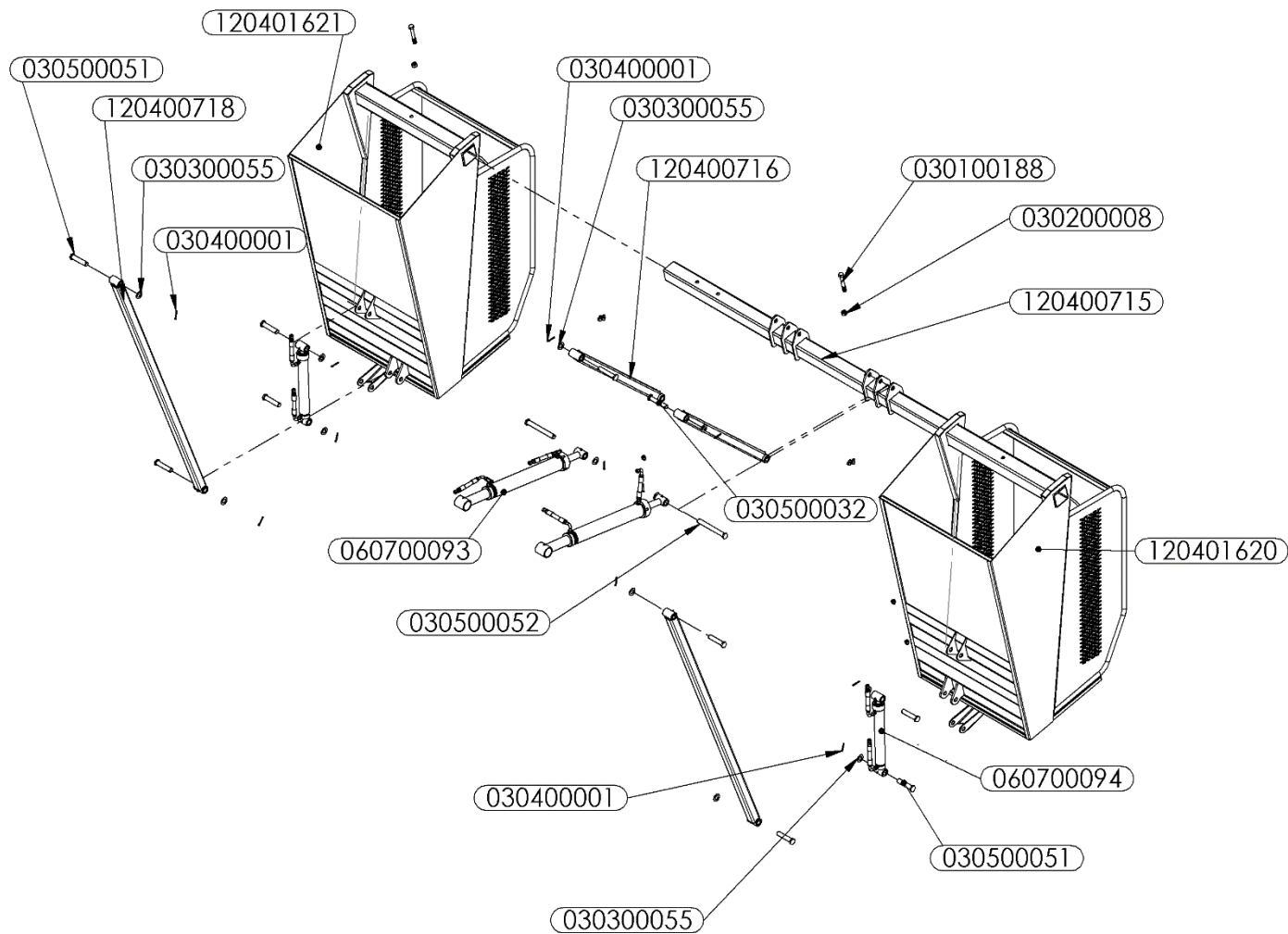
120401390 – Conjunto Transportador Direito



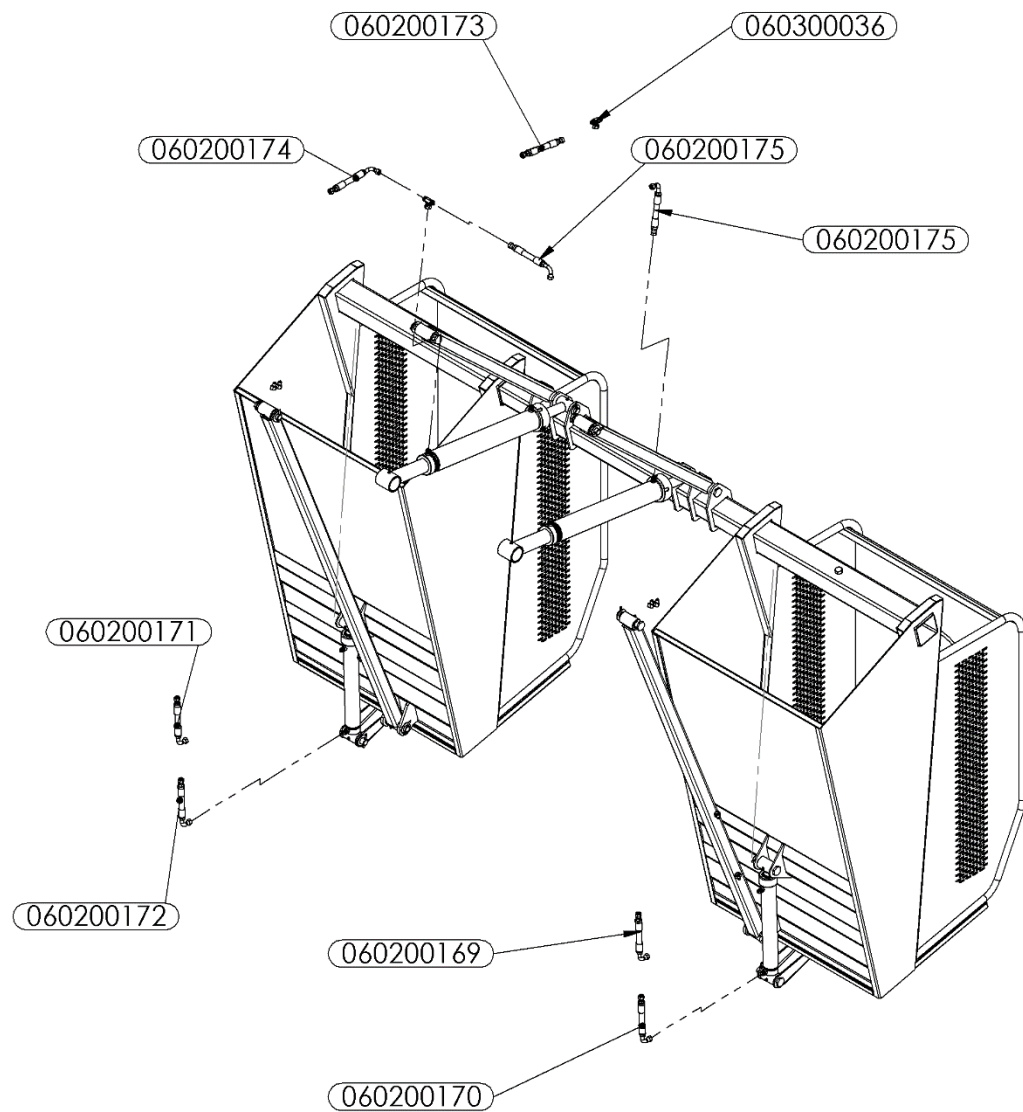
120401390 – Conjunto Transportador Direito - Hidráulica



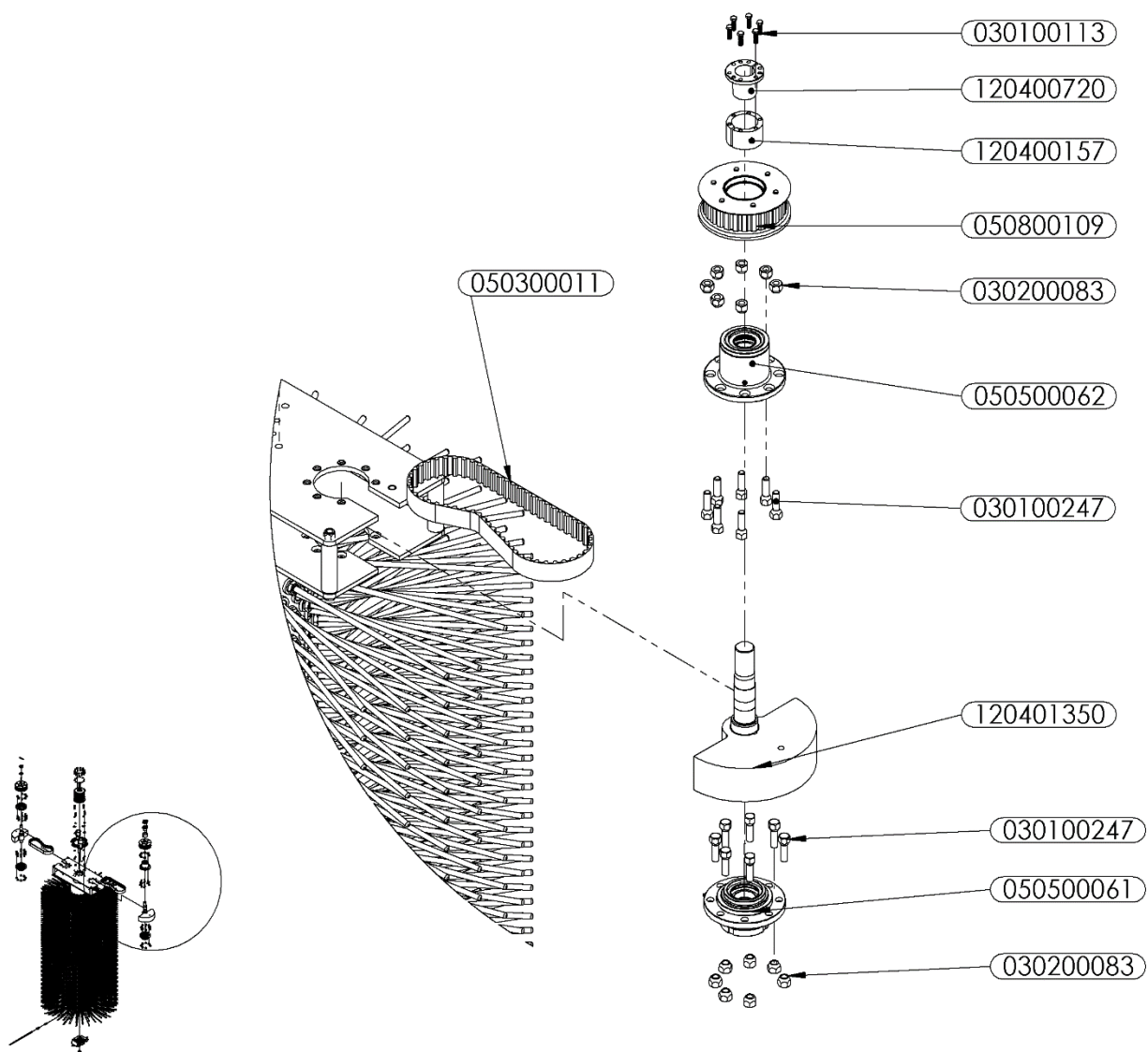
120401633 – Conjunto do Deposito Basculante



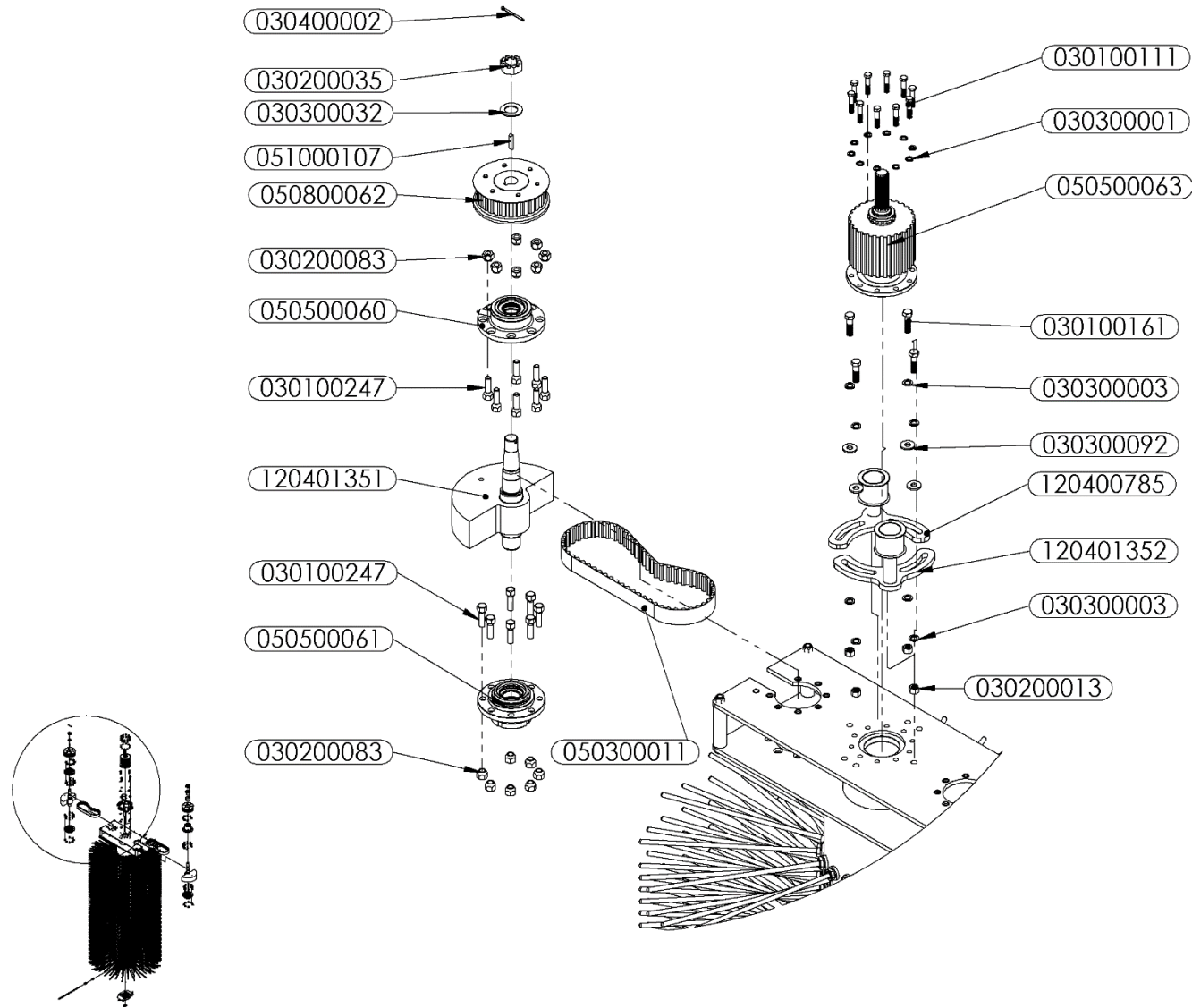
120401633 – Conjunto do Deposito Basculante - Hidráulica



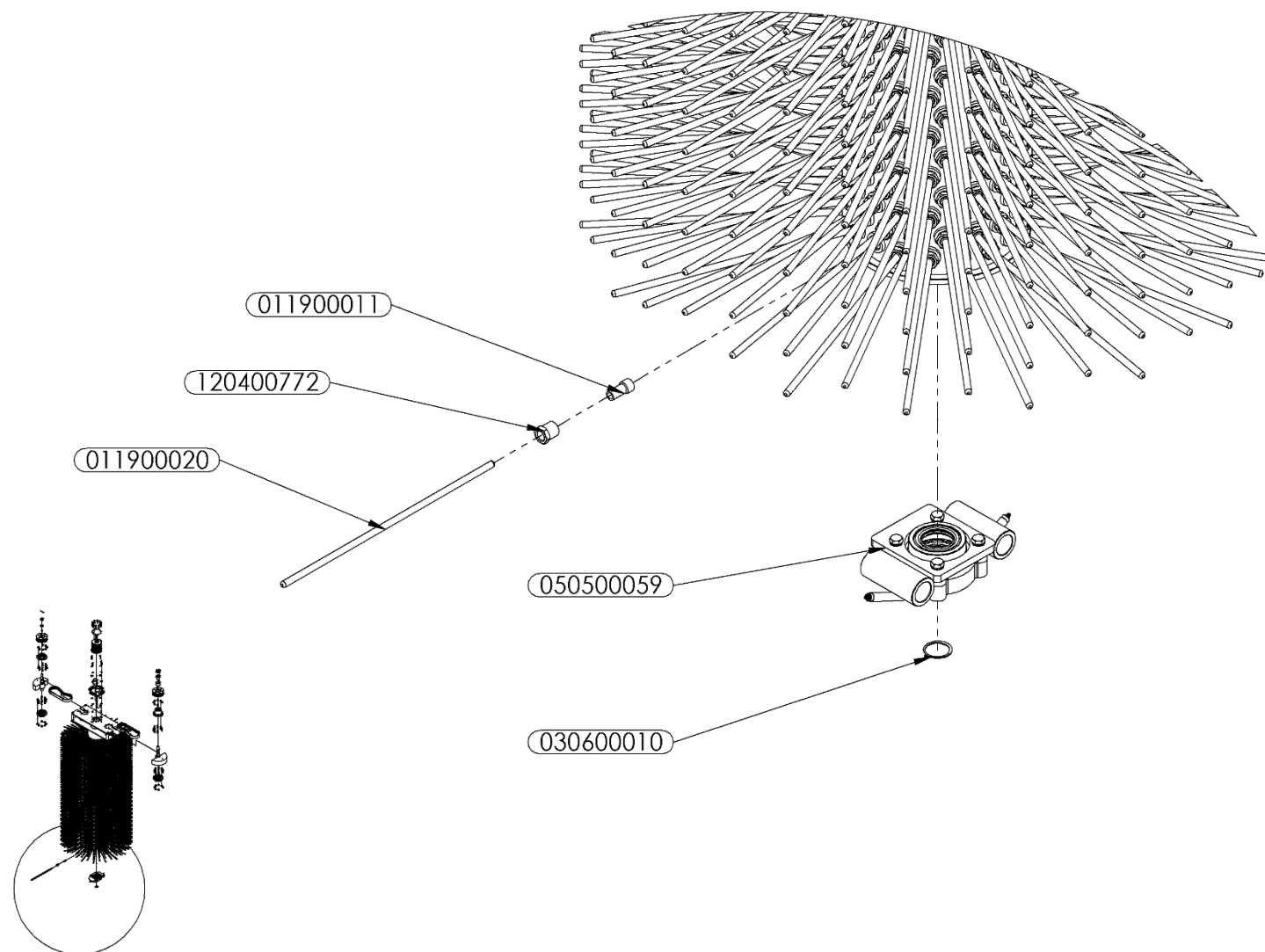
050900261 – Eixo Derrichador Completo



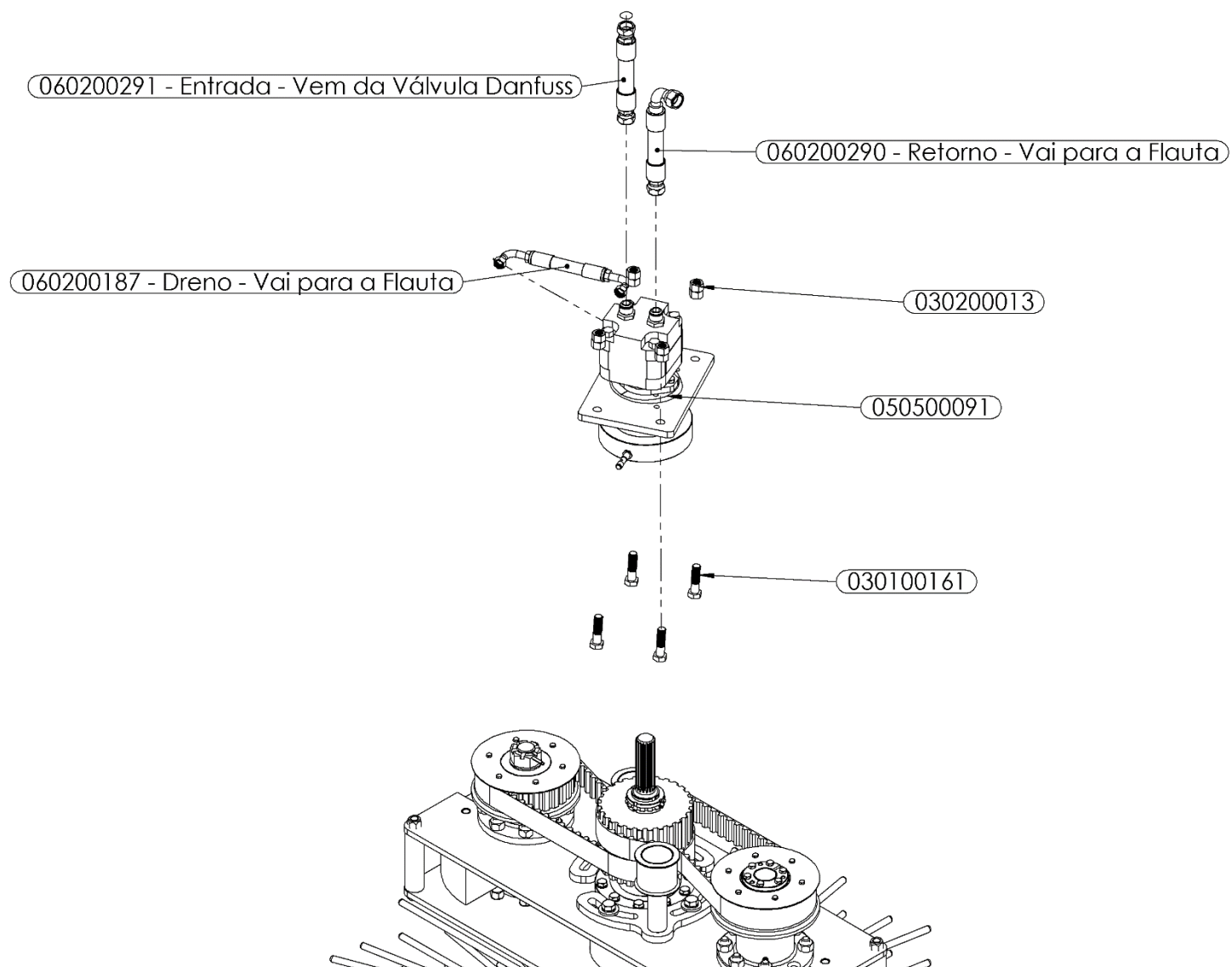
050900261 – Eixo Derrichador Completo



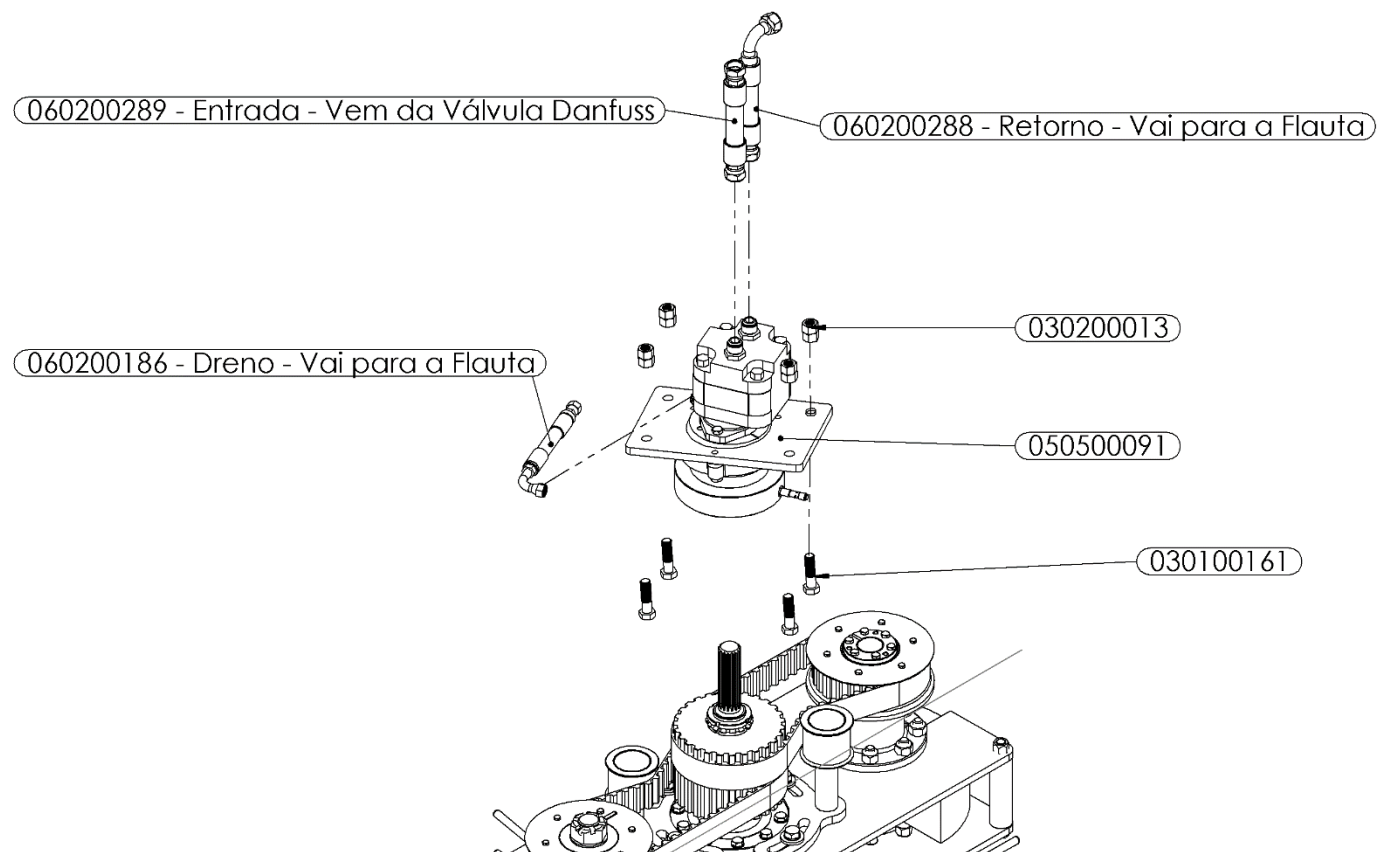
050900261 – Eixo Derrichador Completo



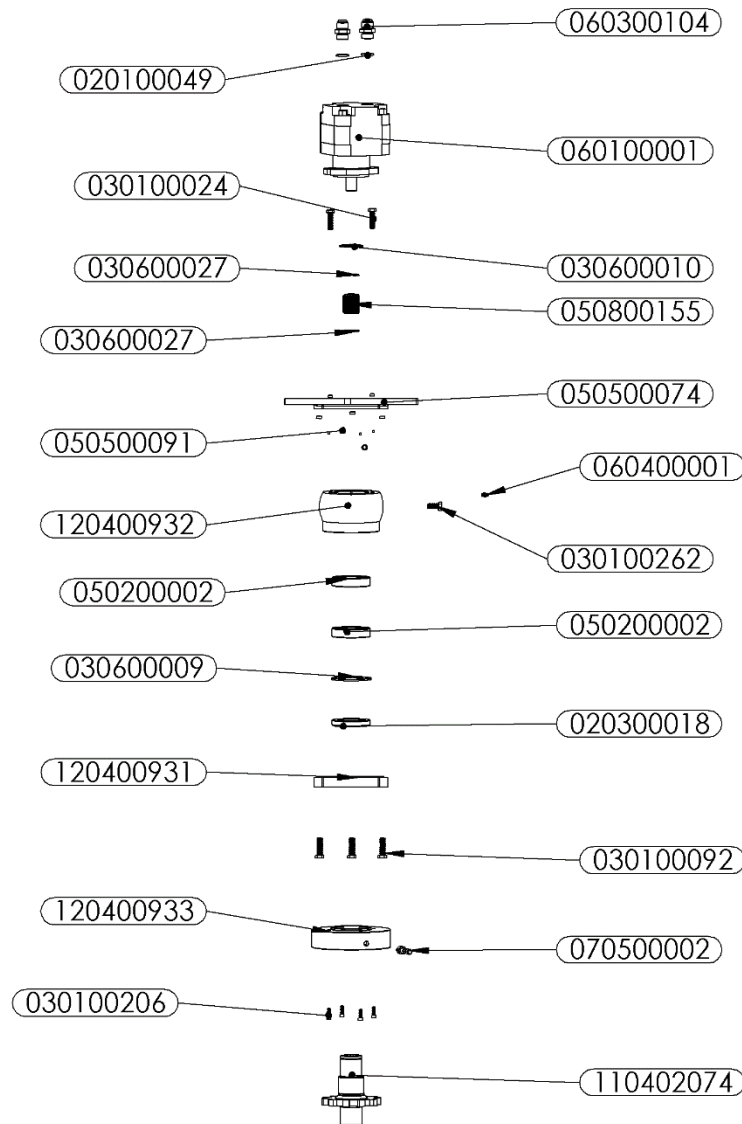
050900261 – Eixo Derrivador Completo – Hidráulica Esquerdo F2



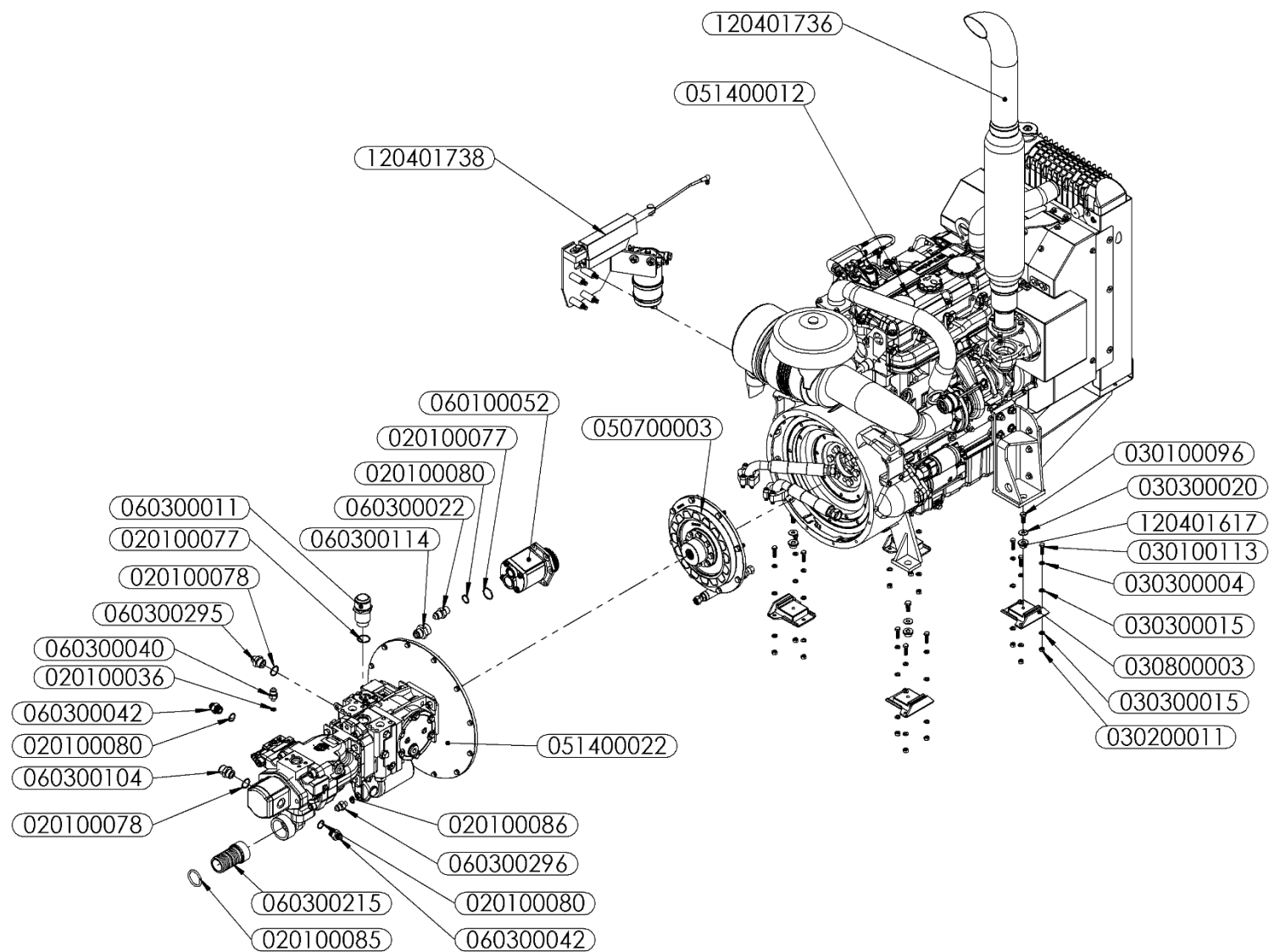
050900261 – Eixo Derrivador Completo – Hidráulica Direito F2



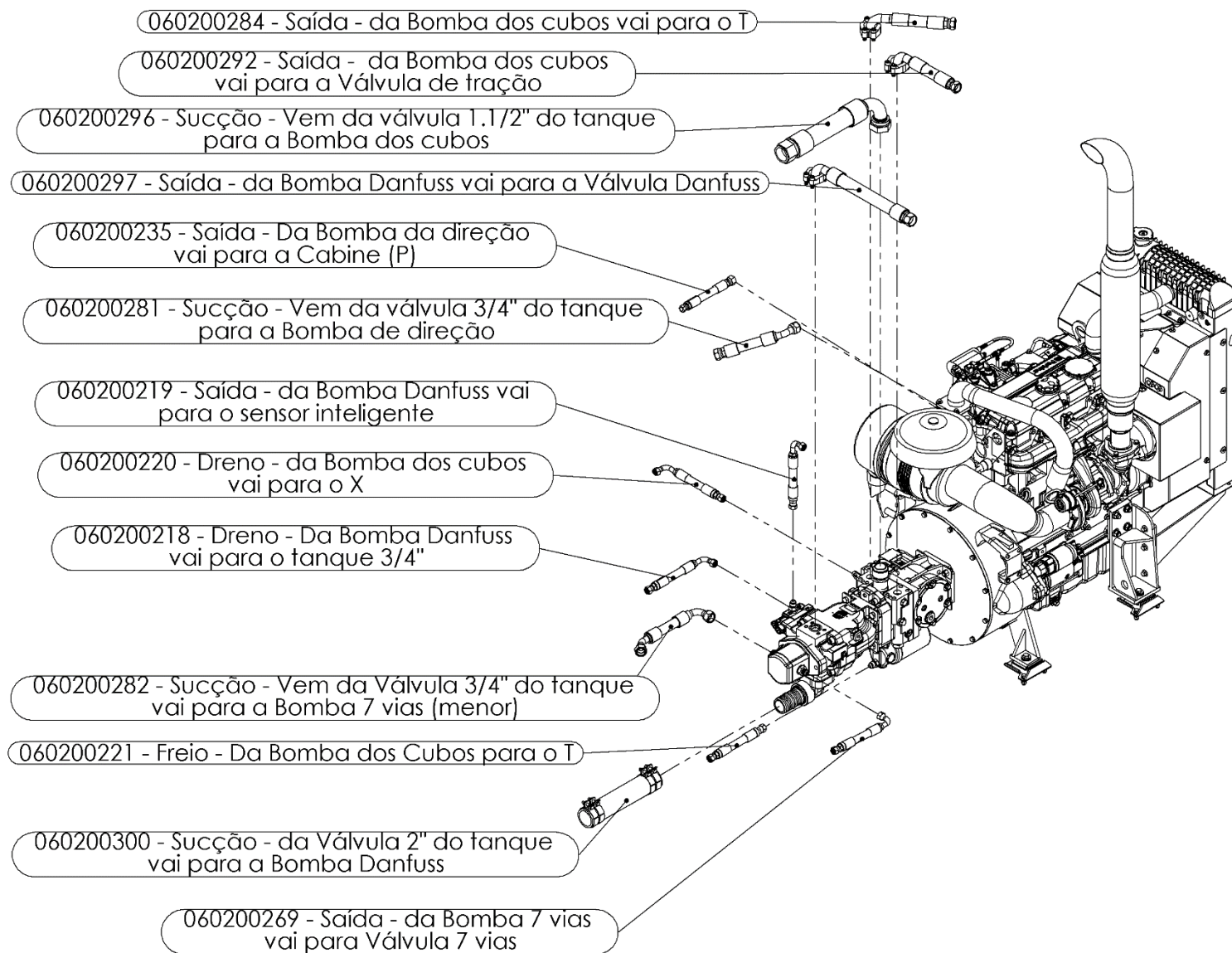
050500091 – Mancal Superior do Derrichador



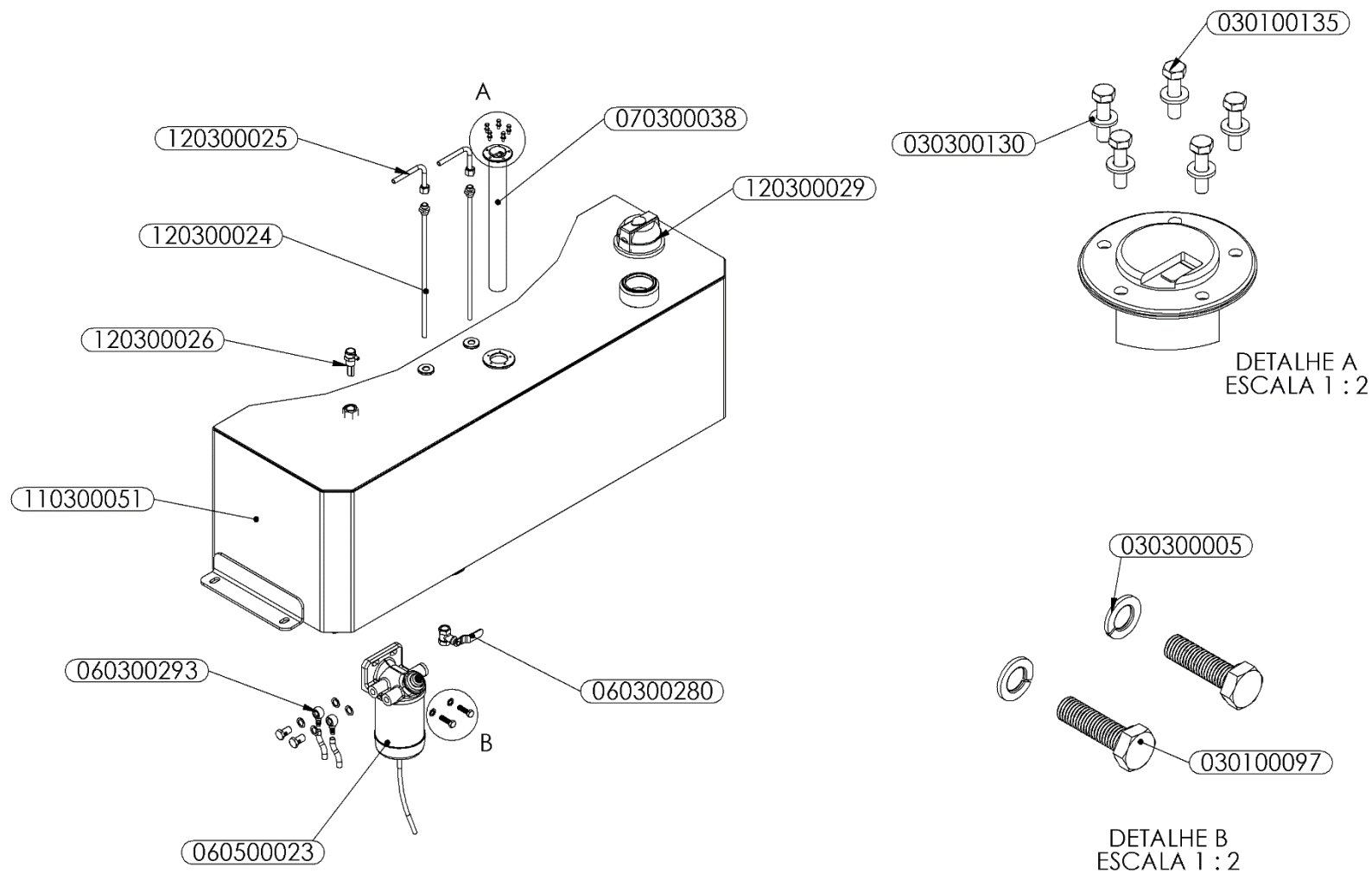
051400019 – Conjunto Acionador do Motor Diesel Perkins



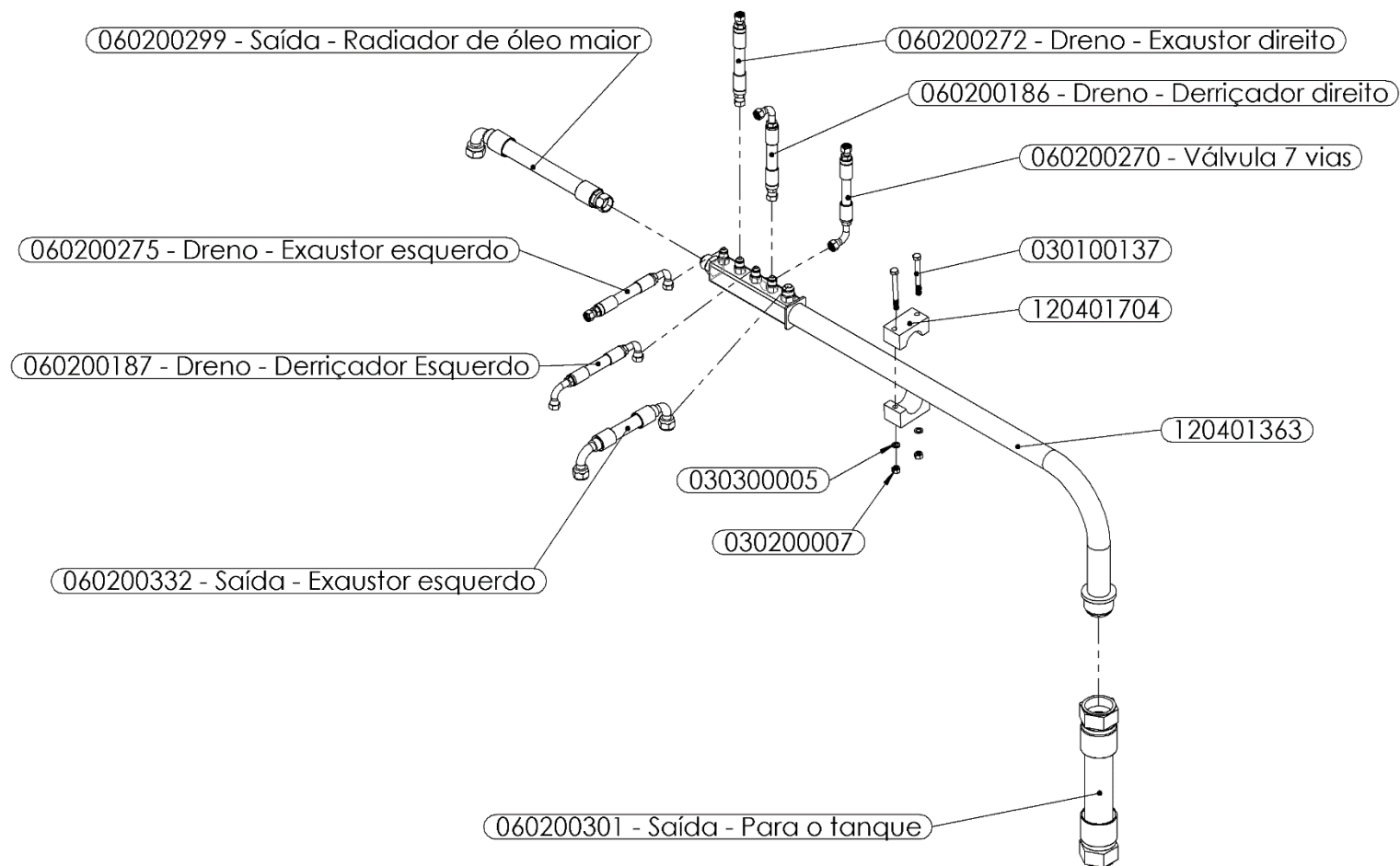
051400019 – Conjunto Acionador do Motor Diesel Perkins



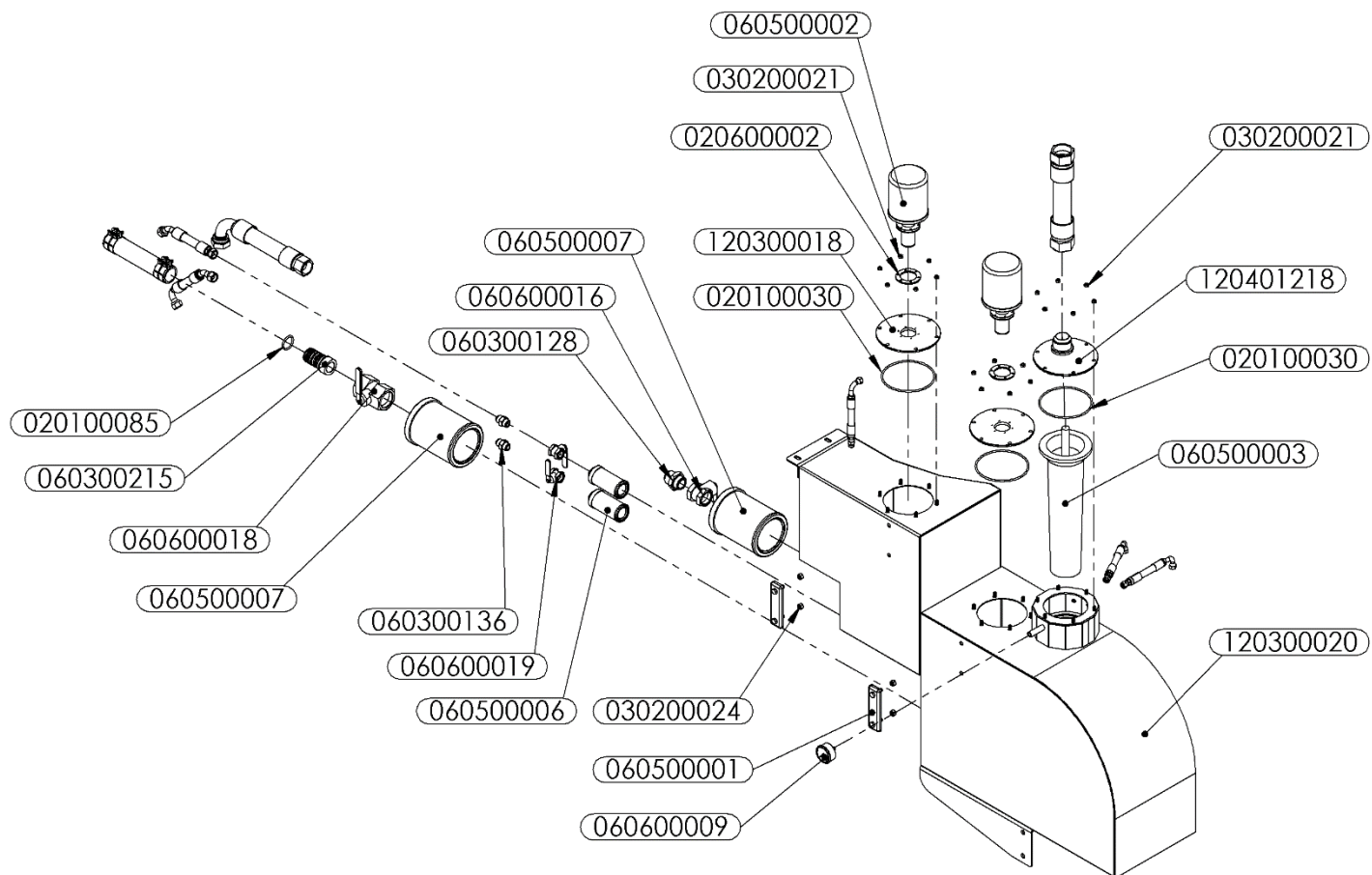
051400019 – Reservatório de Diesel Completo F2



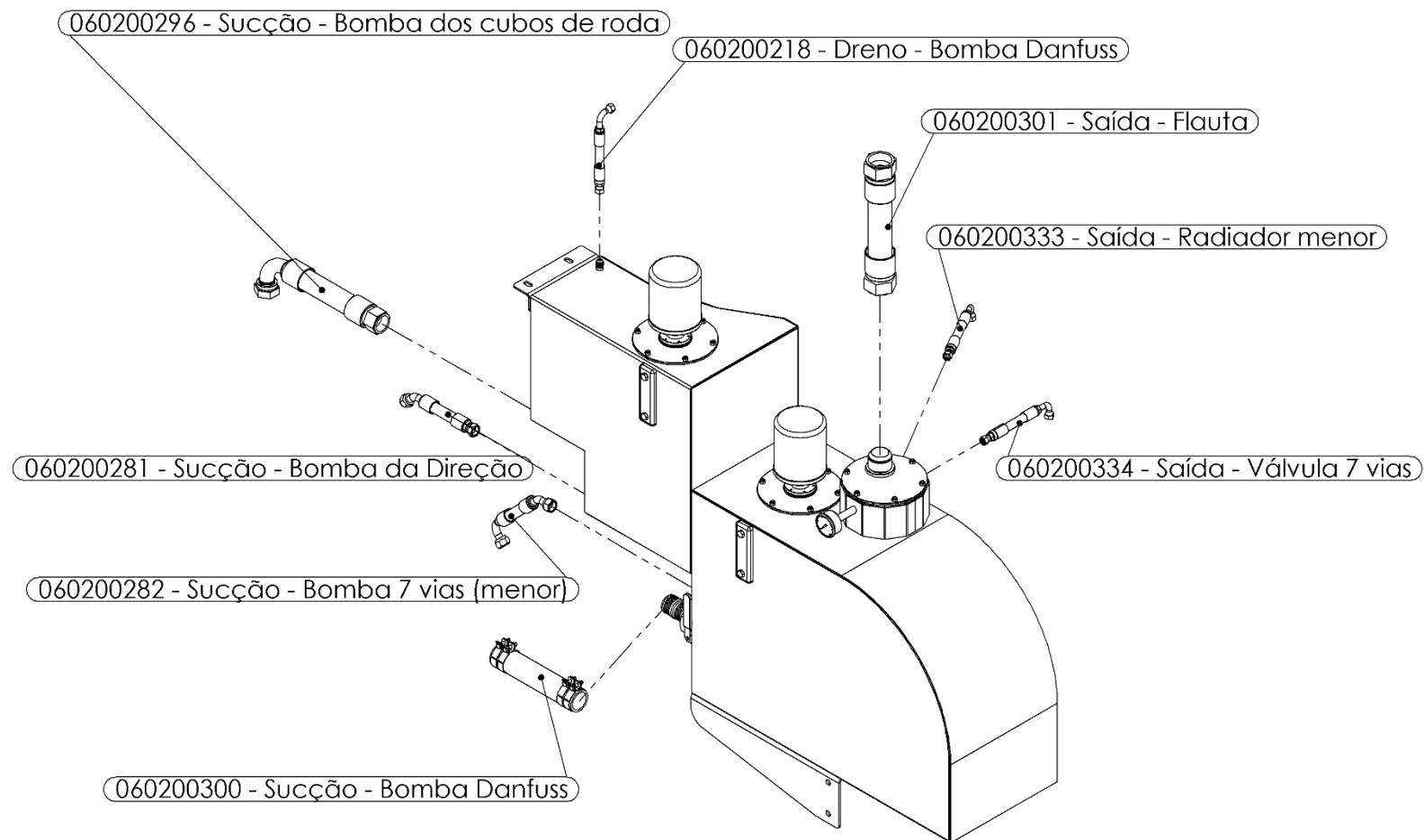
120401363 – Flauta do Retorno F2



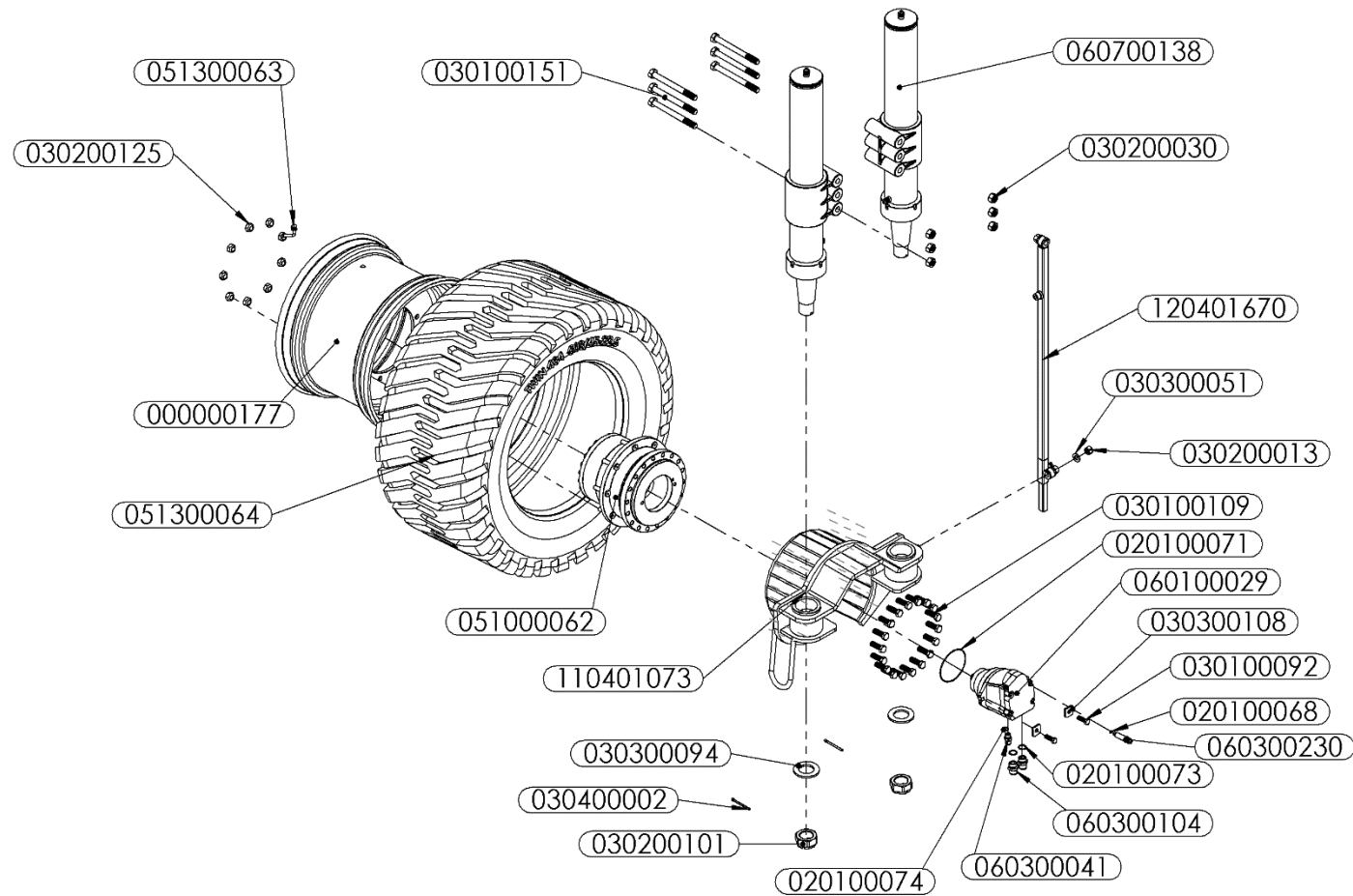
120300016 – Reservatório Hidráulico F2



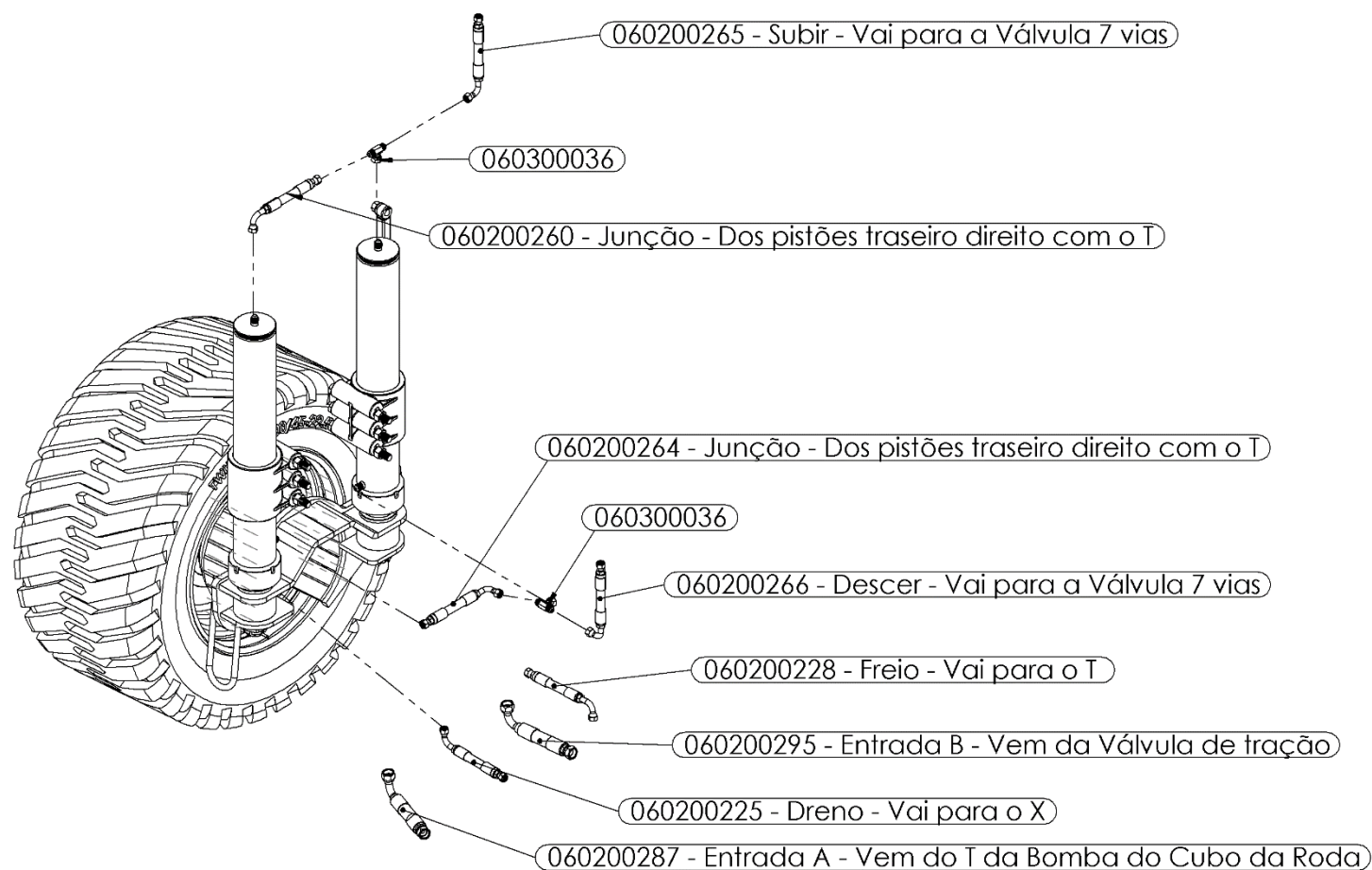
120300016 – Reservatório Hidráulico F2 - Hidráulica



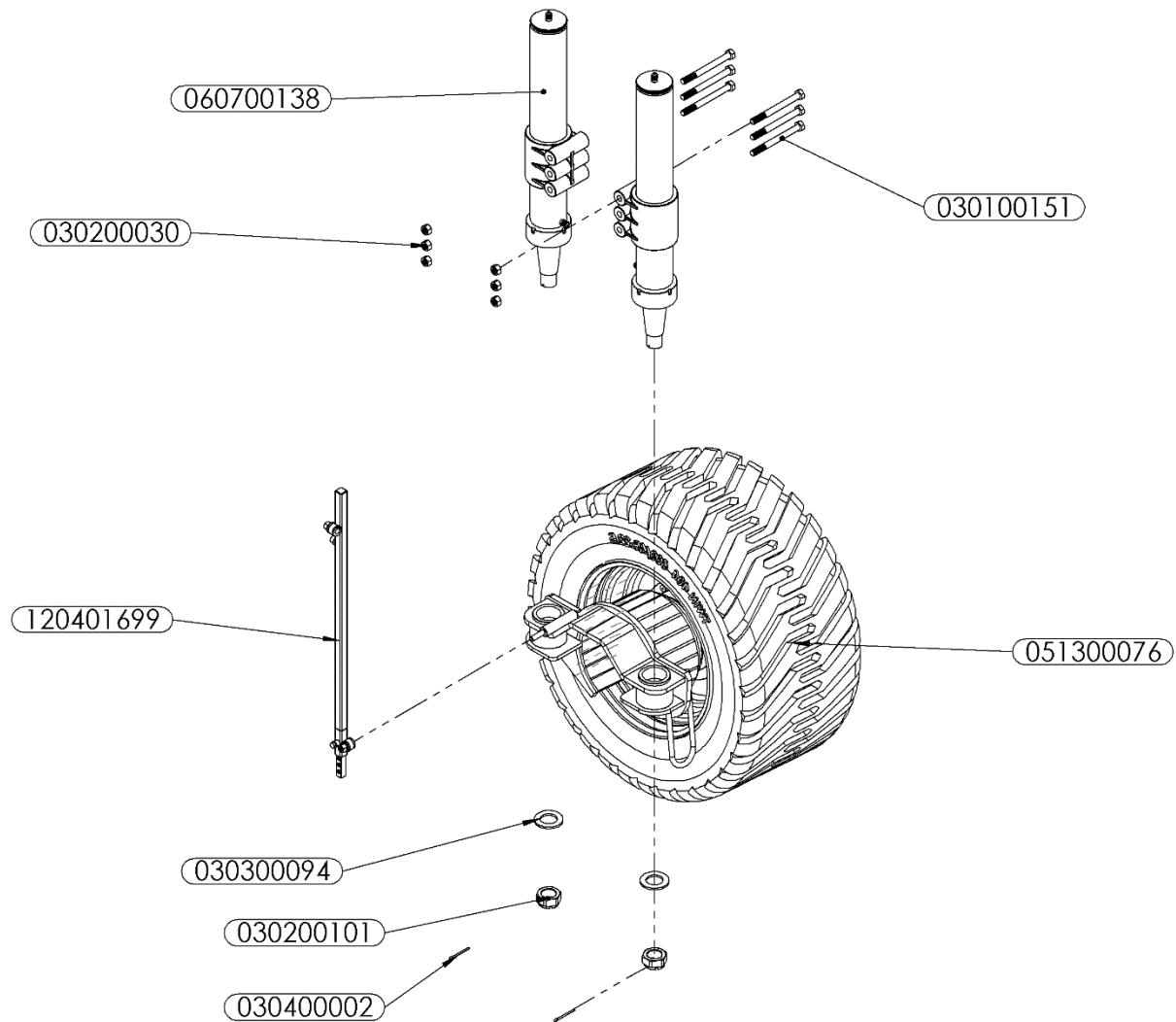
051300078 - Rodagem Traseira Direita F2



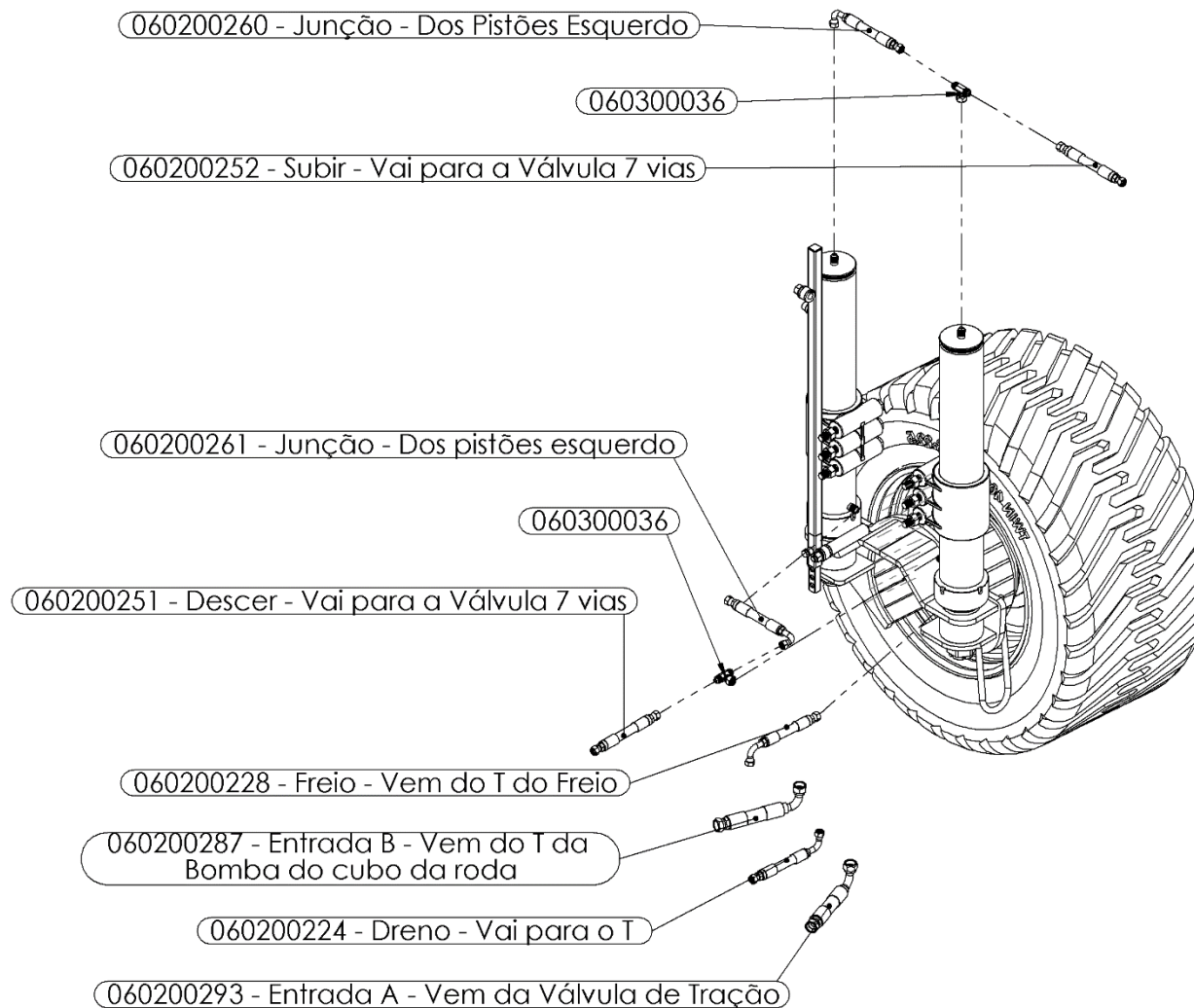
051300078 - Rodagem Traseira Direita F2 - Hidráulico



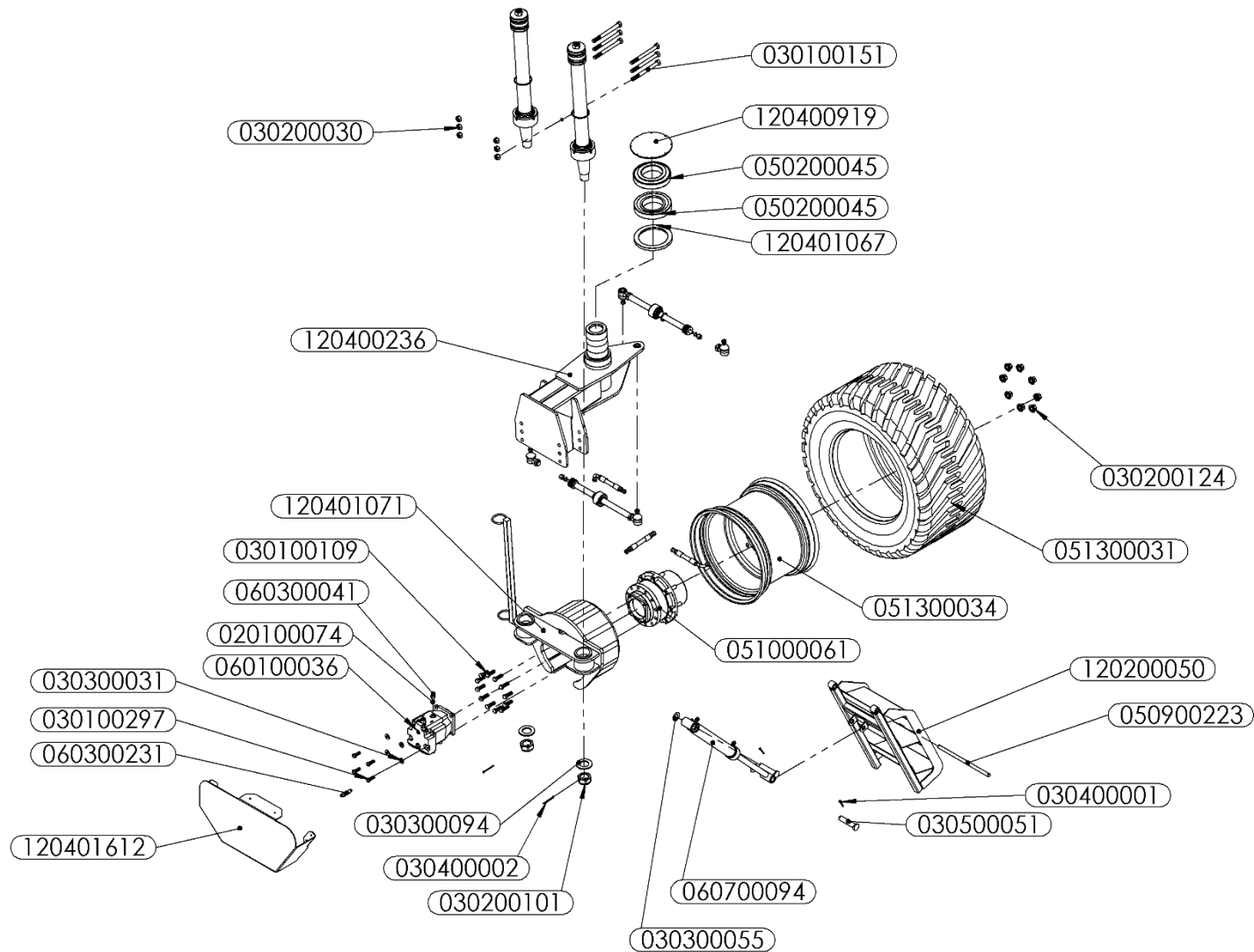
051300076 - Rodagem Traseira Esquerda F2



051300076 - Rodagem Traseira Esquerda F2

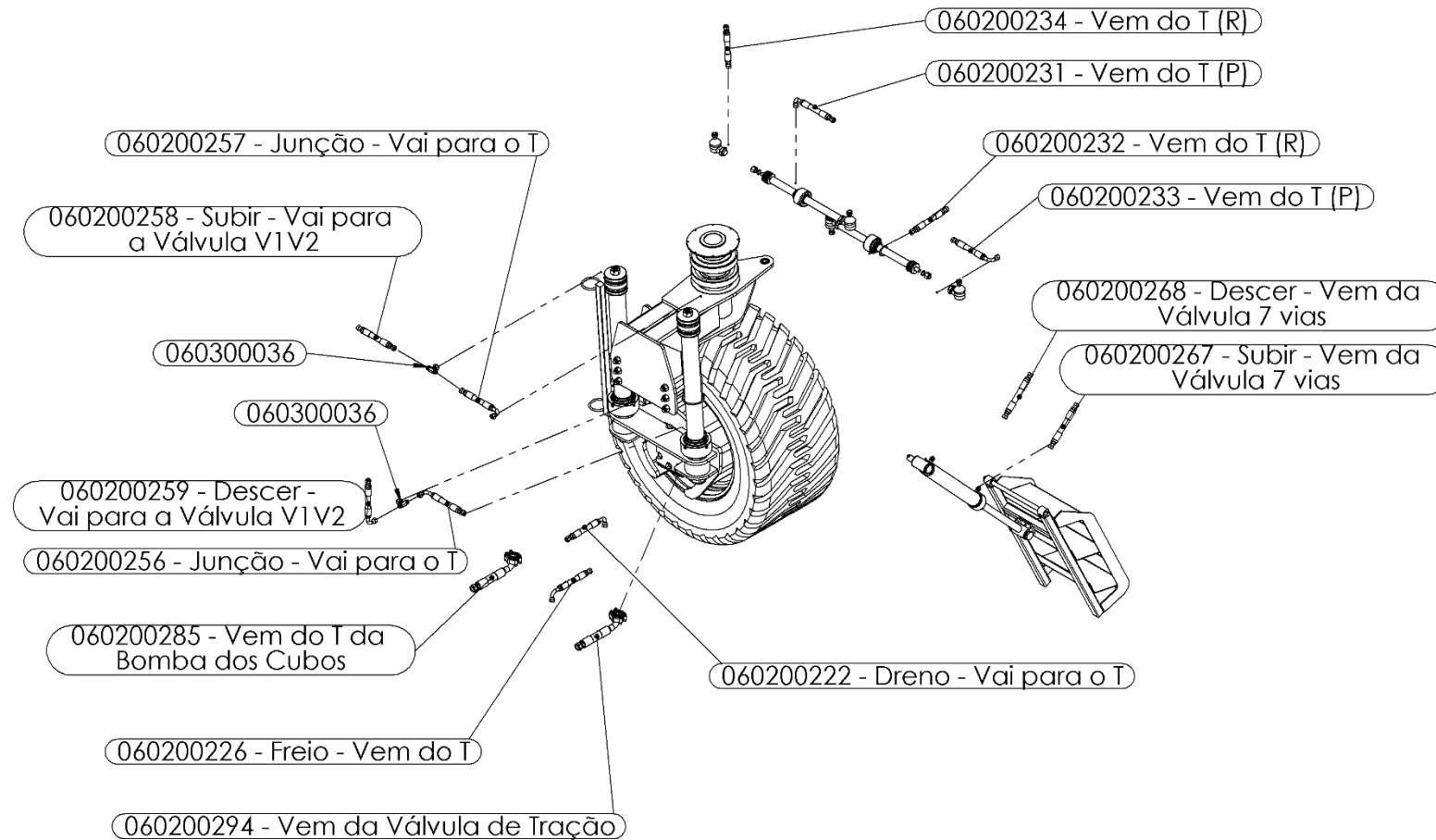


051300077 – Rodagem Dianteira F2

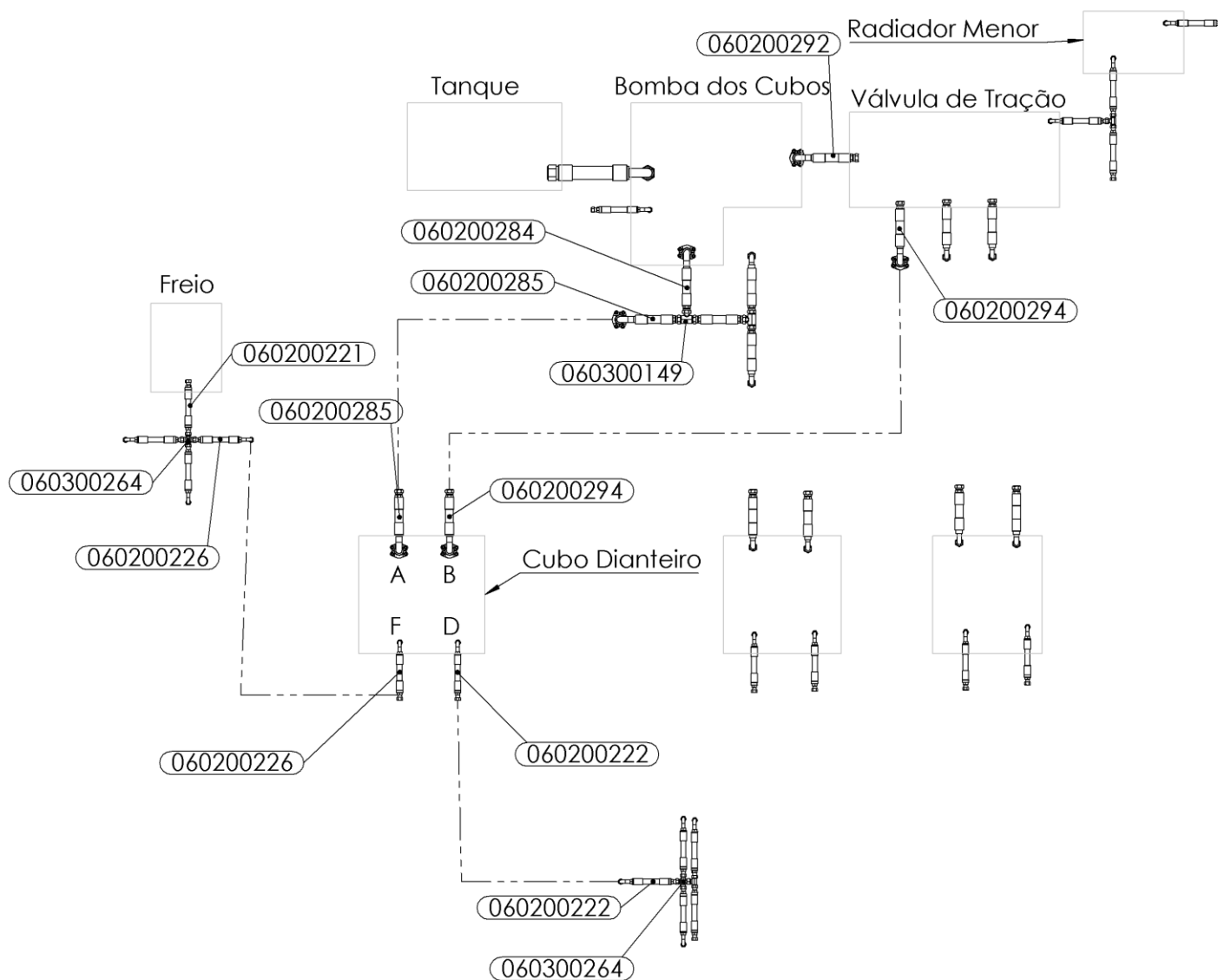


051300077 – Rodagem Dianteira F2 - Hidráulica

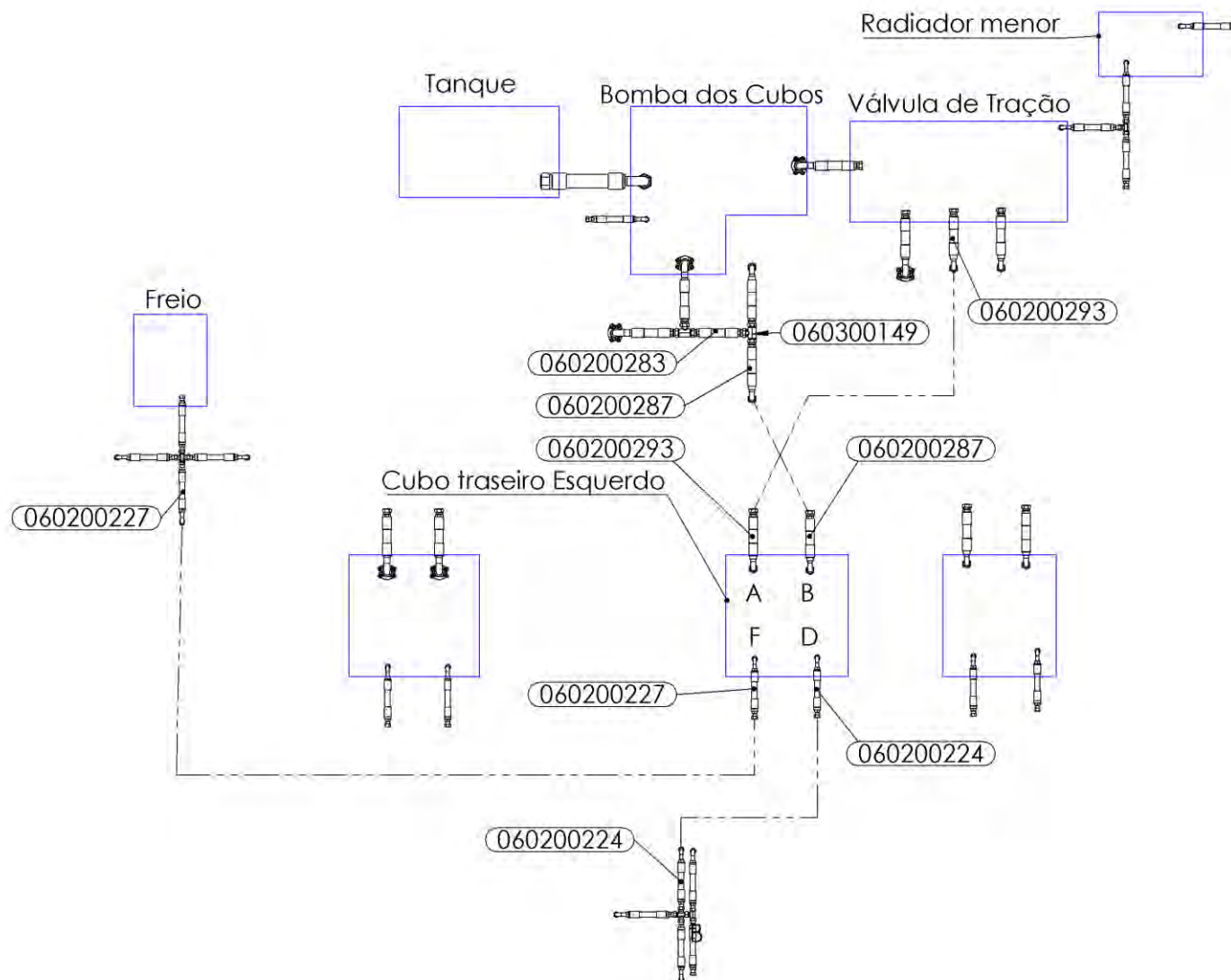
As magueiras dos pistões da direção vem do T que liga eles a Válvula 8 vias.



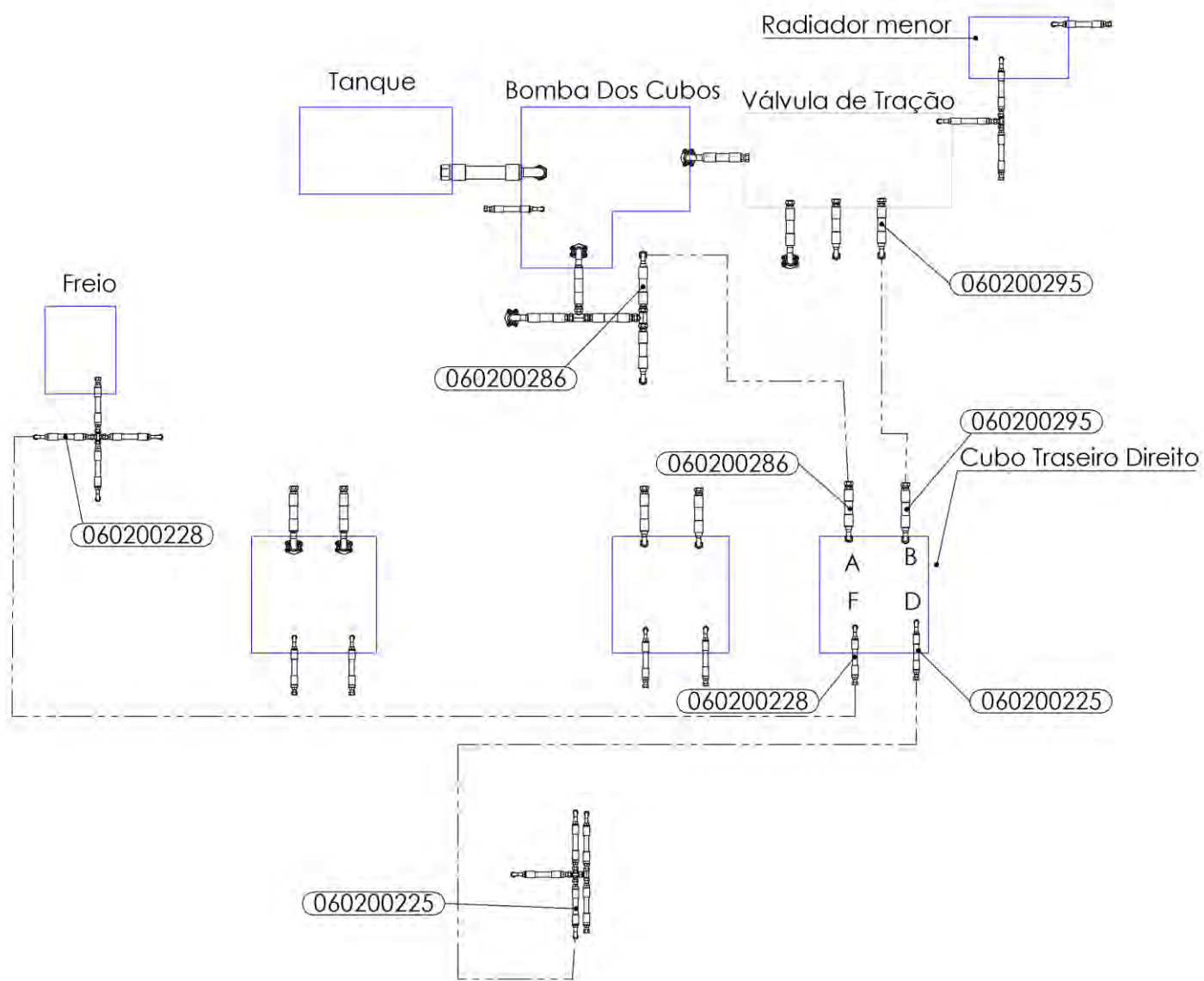
Hidráulica Cubo Dianteiro



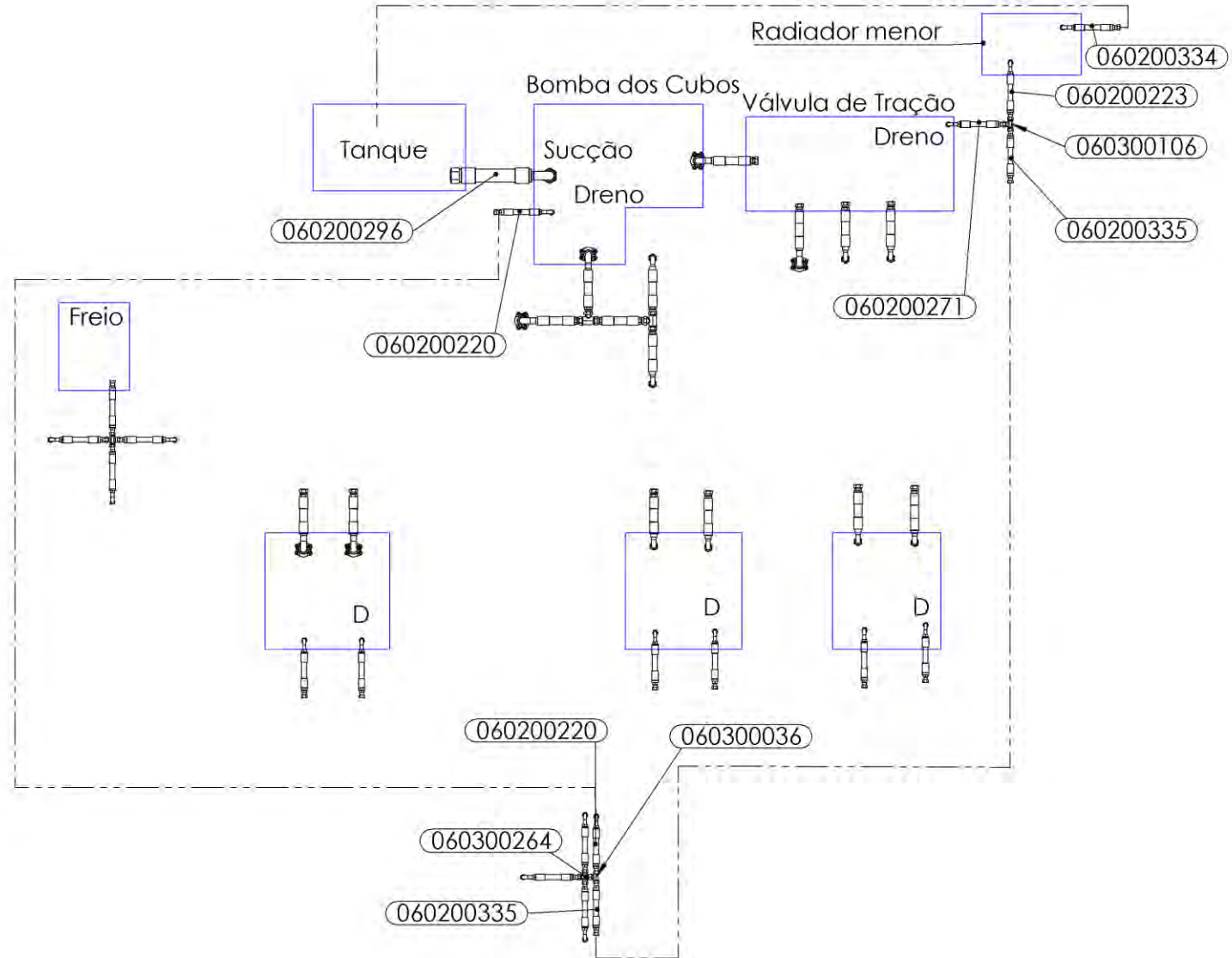
Hidráulica Cubo Traseiro Esquerdo

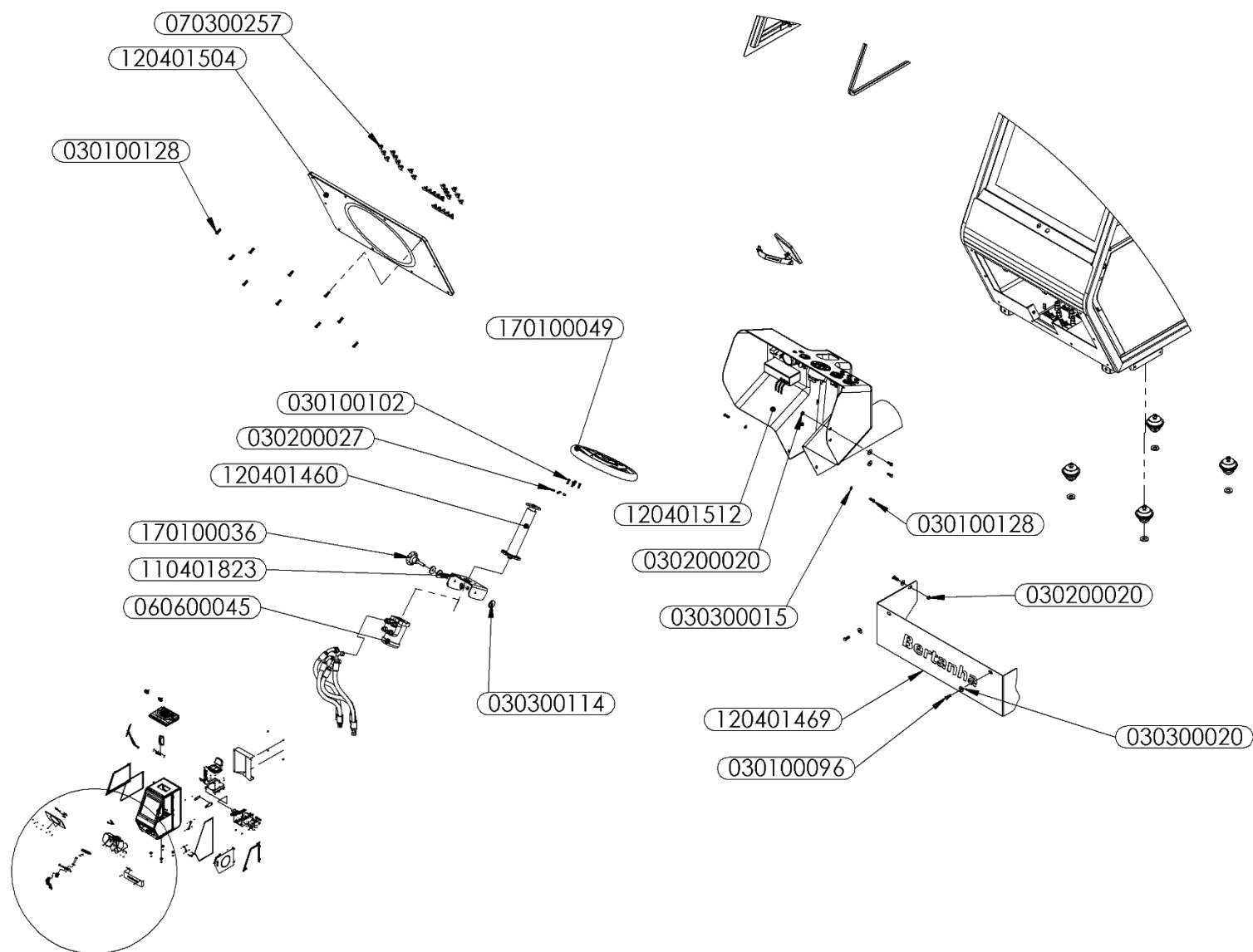


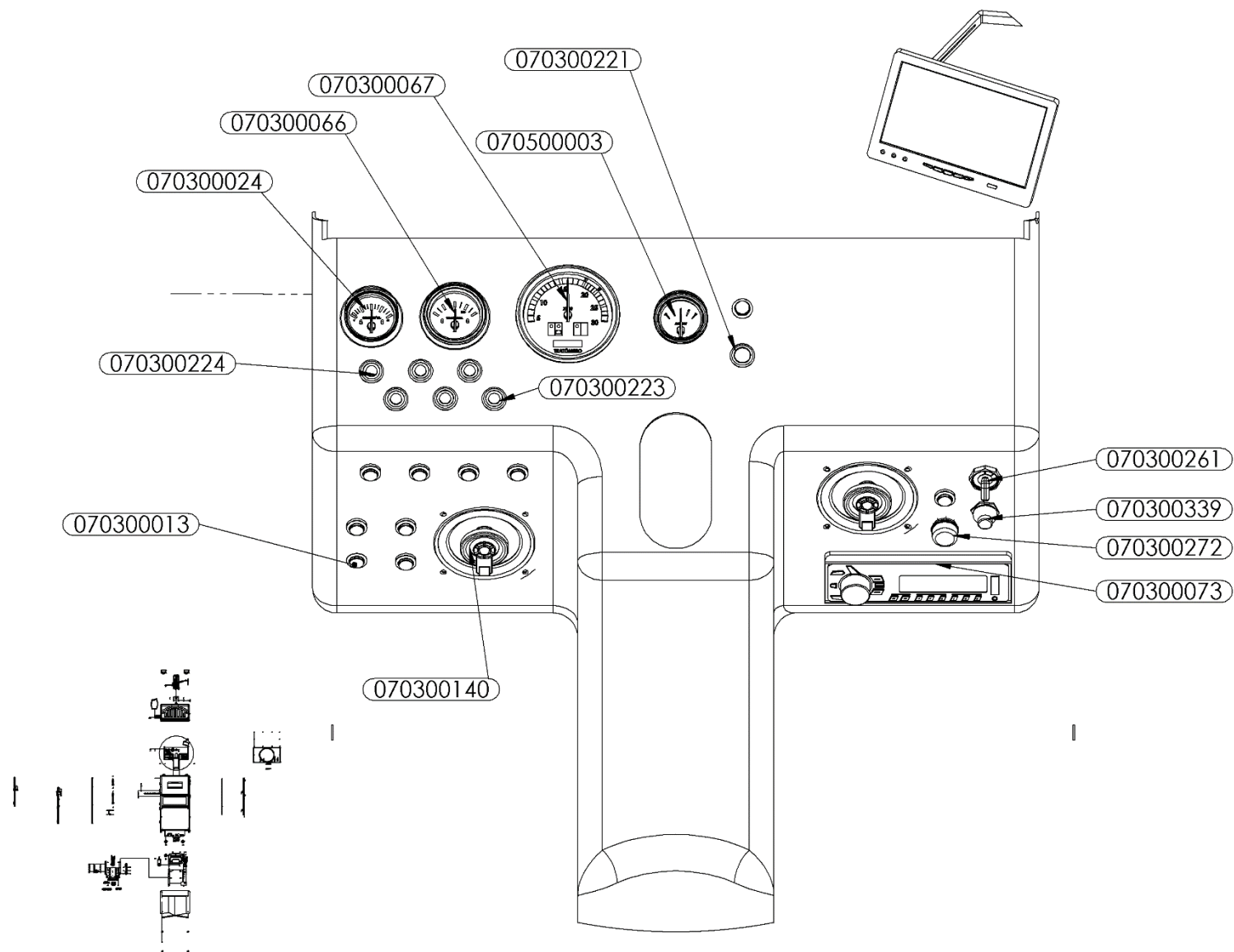
Hidráulica Cubo Traseiro Direito

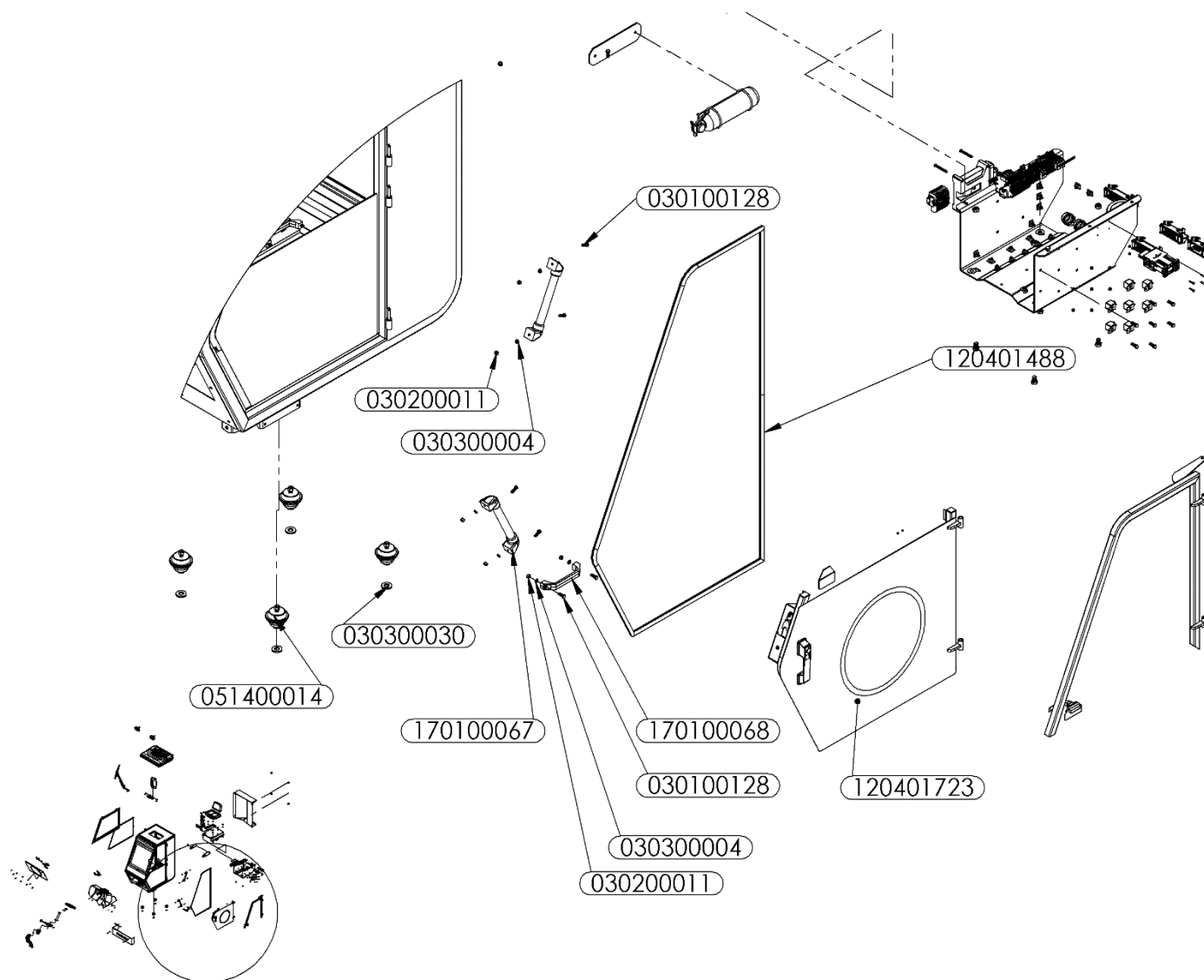


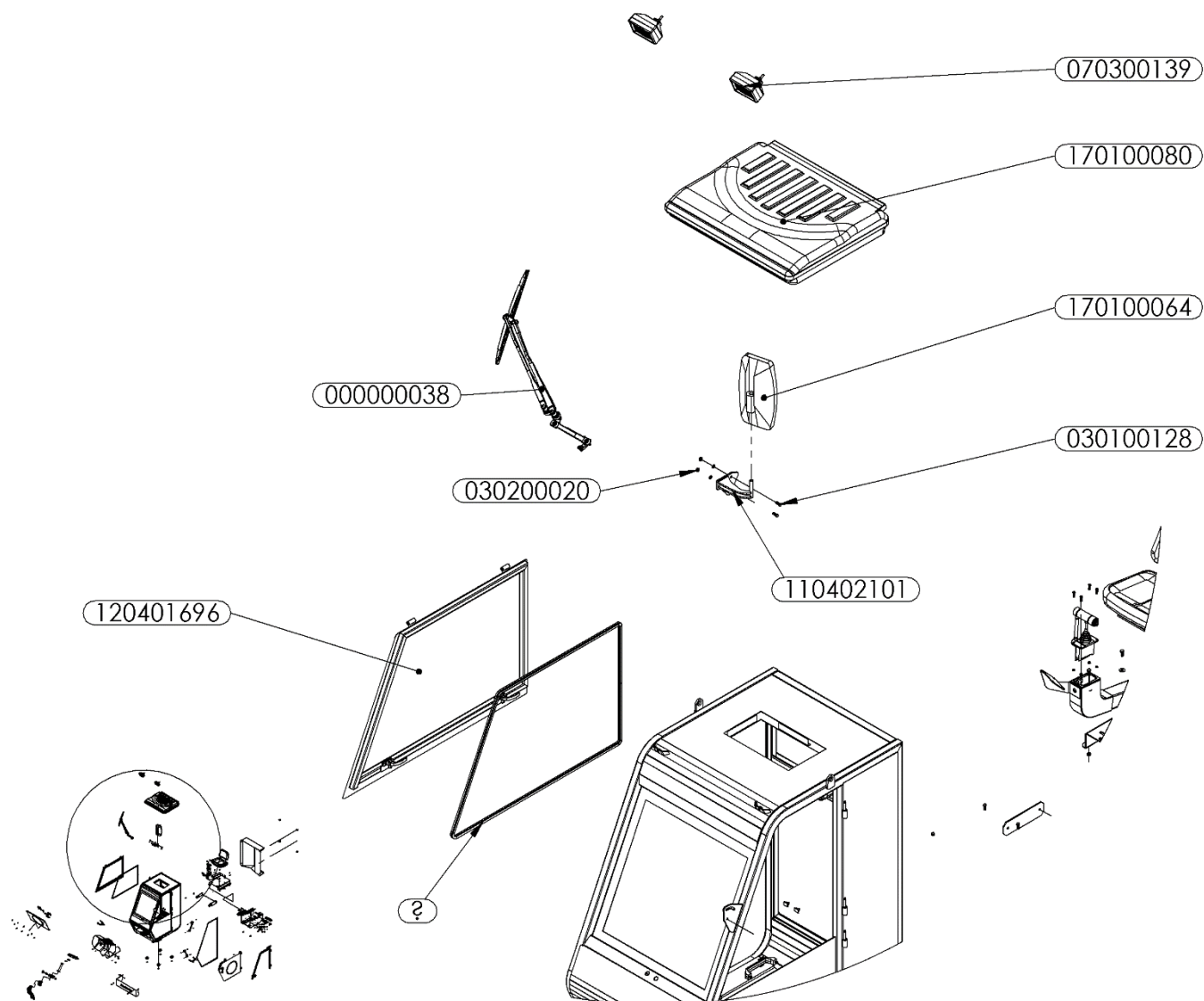
Hidráulica Drenos dos Cubos

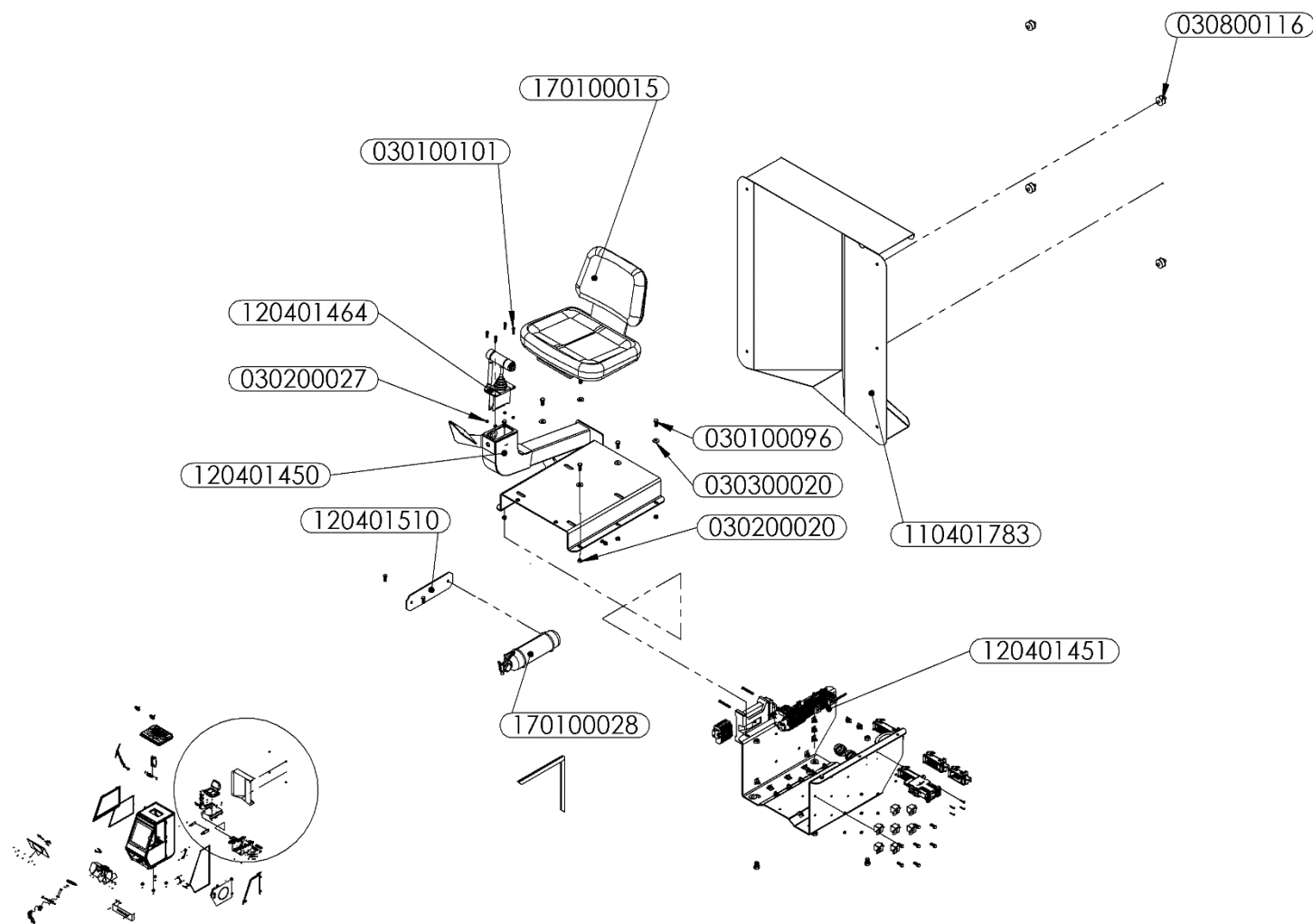


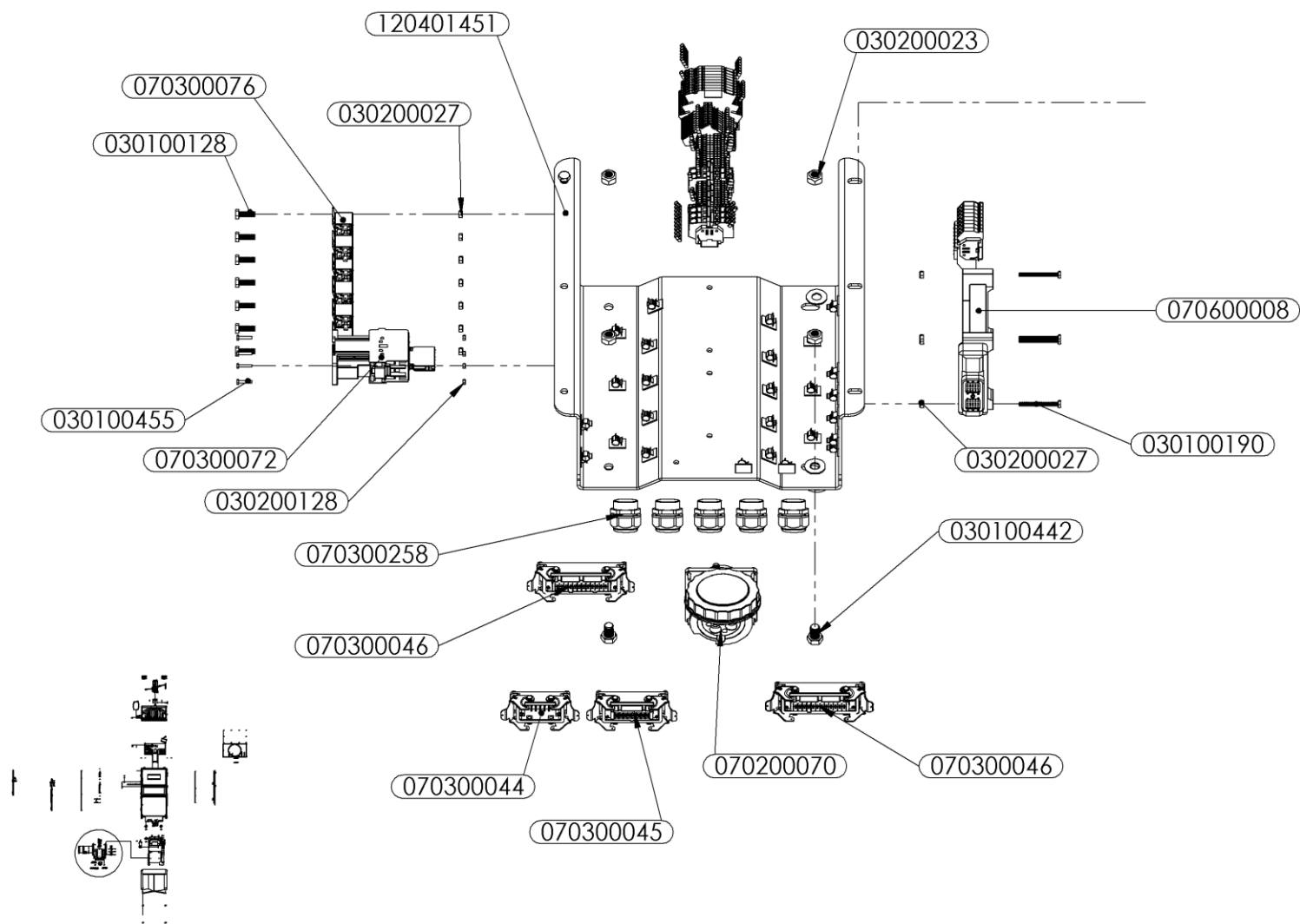


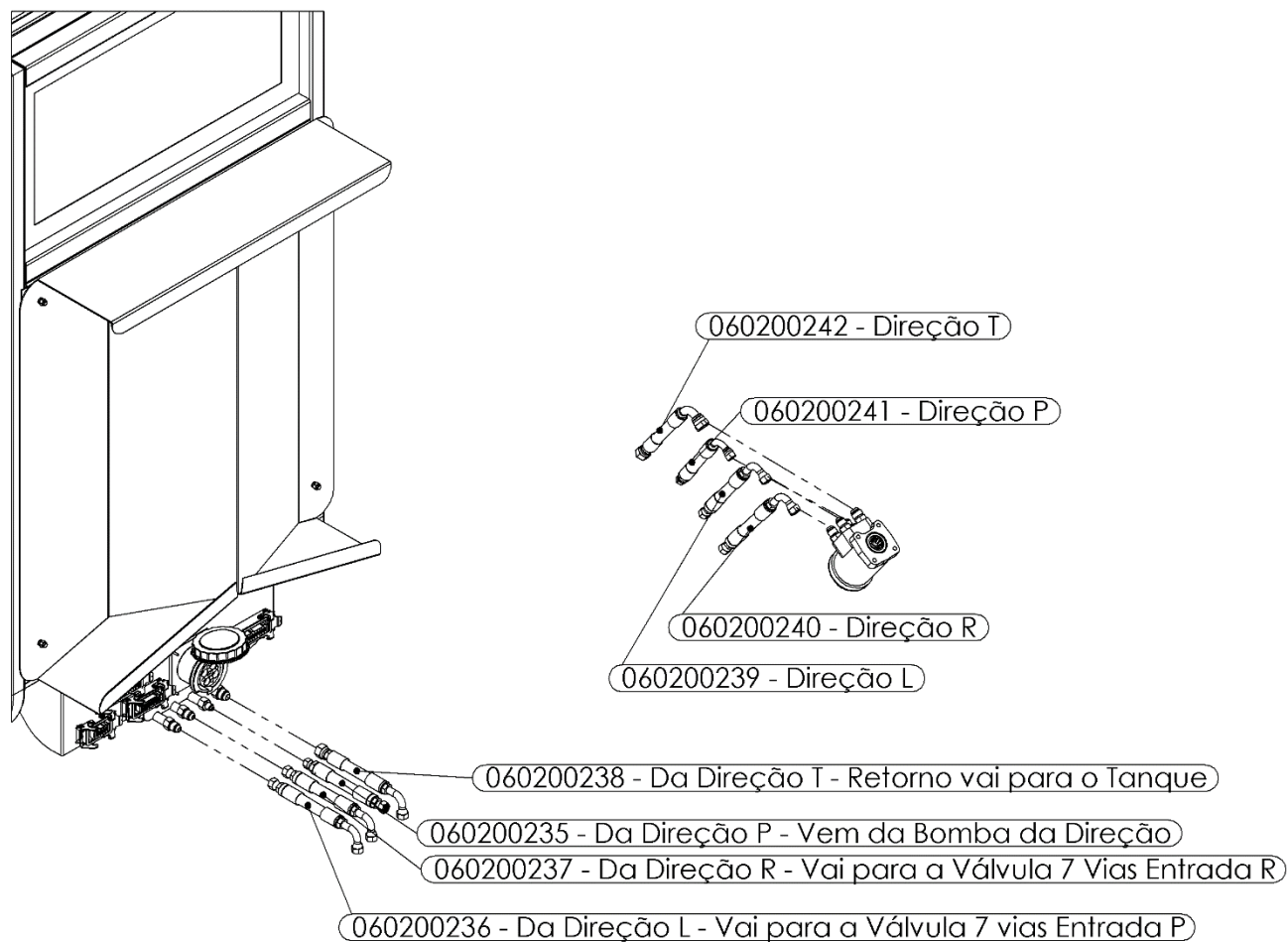


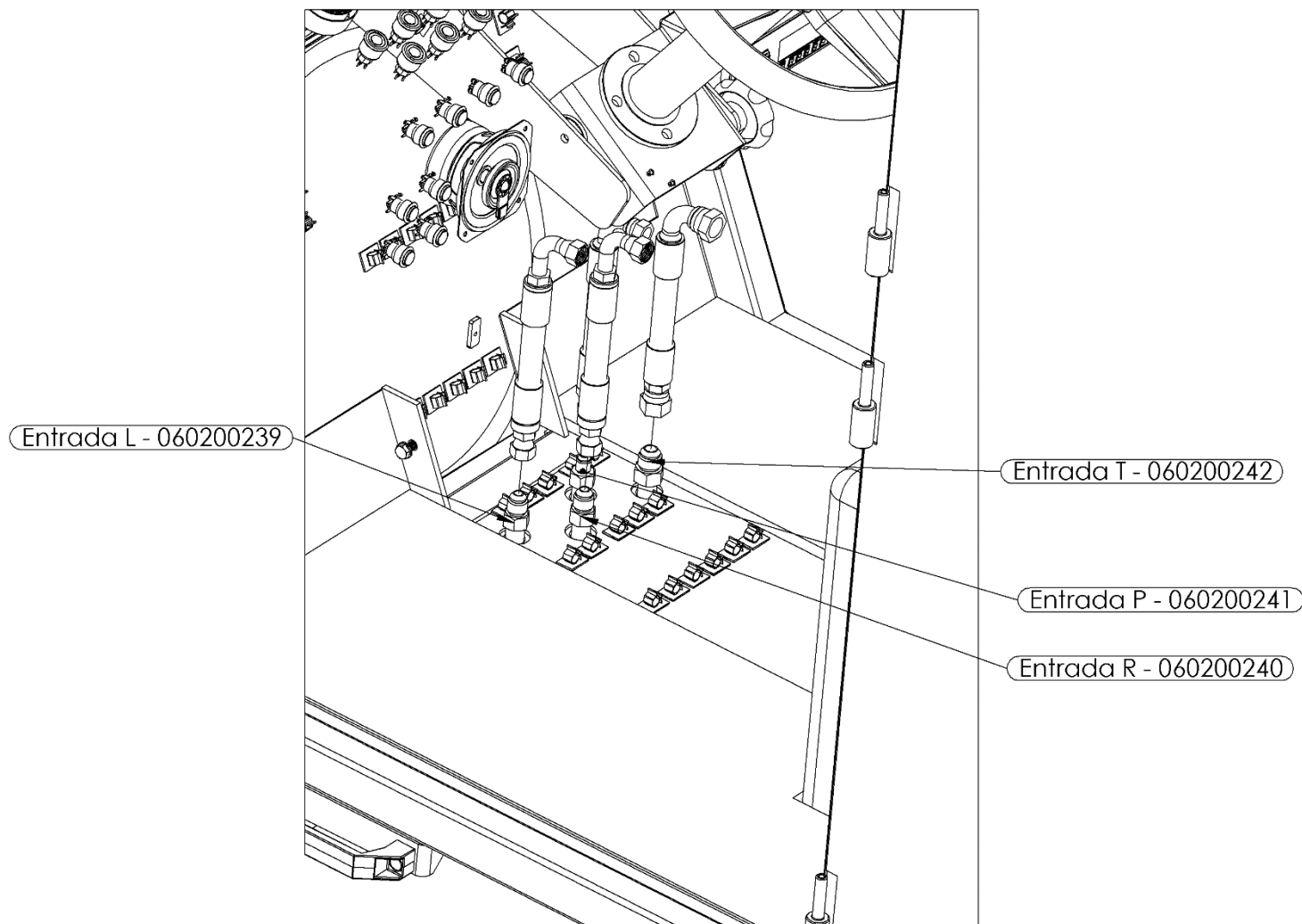


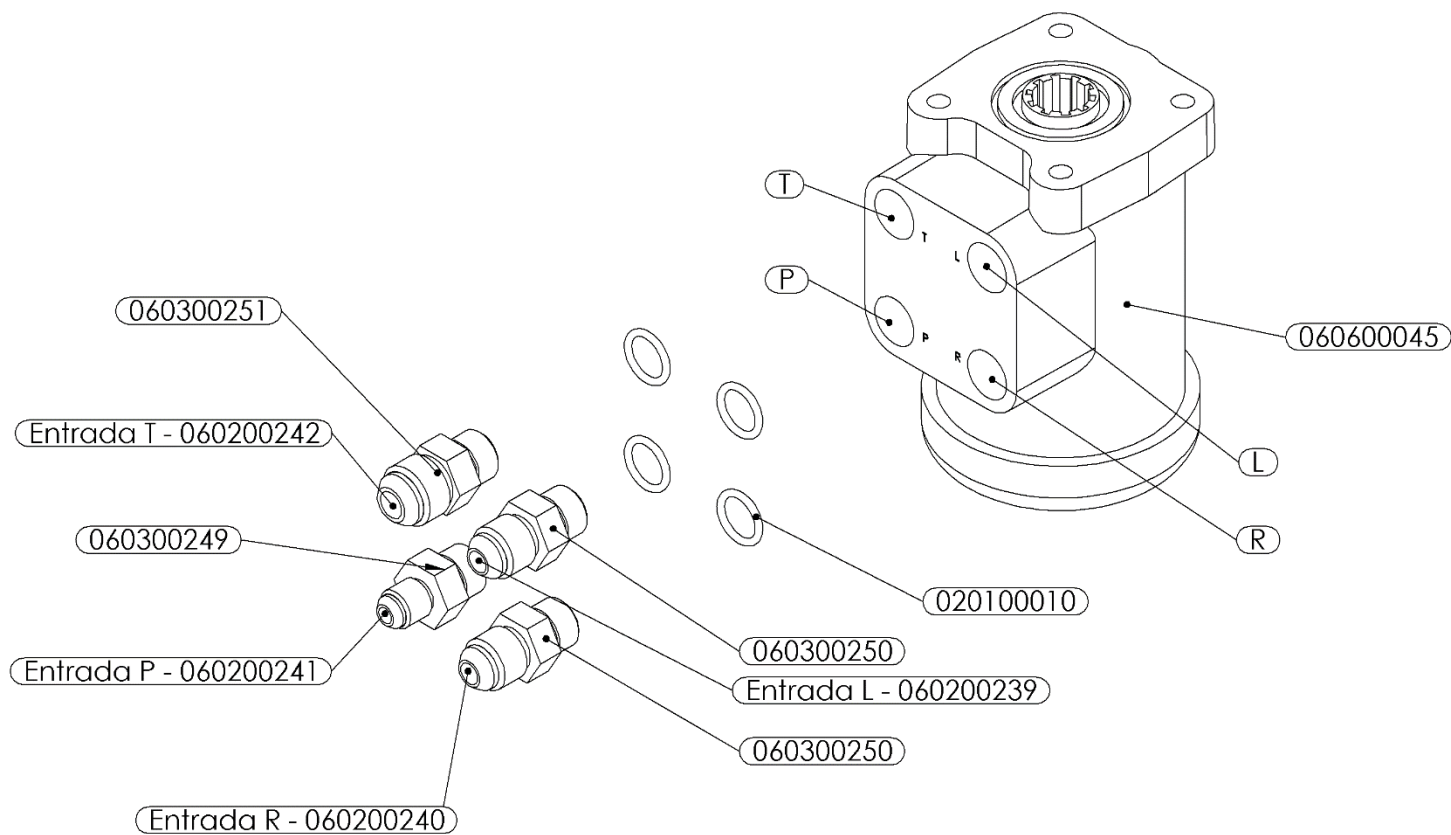












Fábrica Matriz - Batatais-SP

+55 (16) 3661.7700

Av. Comendador Justino Dias de Moraes, 1453
Distrito Industrial - CEP 14300-000

Assistência Técnica Matriz

+55 (16) 3661.7715 | +55 (16) 3661.7720

Oficinas de Assistência Técnica Autorizadas

Alfenas - MG

(35) 9 9919-0965

Av. Governador Valadares, 2590
Bairro Jardim São Carlos - CEP 37130-000

Garça - SP

(14) 3406-4095

Rua Mery Blumer, 25
Bairro José Ribeiro - CEP 17400-000

Nepomuceno - MG

(35) 3861-3843

Rua João Barati, 819
Bairro Clyde Alves Vilela - CEP 37250-000

Patrocínio - MG

(34) 3517-7700

Rua Bolívia, 700
Bairro Das Nações - CEP 38740-000

Piumhi - MG

(37) 3371-2082

Av. Francisco Machado Souza, 689
Bairro Pindaíbas - CEP 37925-000



Eclética Inovações tecnológicas para o agronegócio.

Conheça mais da Bertanha!

www.bertanha.com.br



/grupobertanha