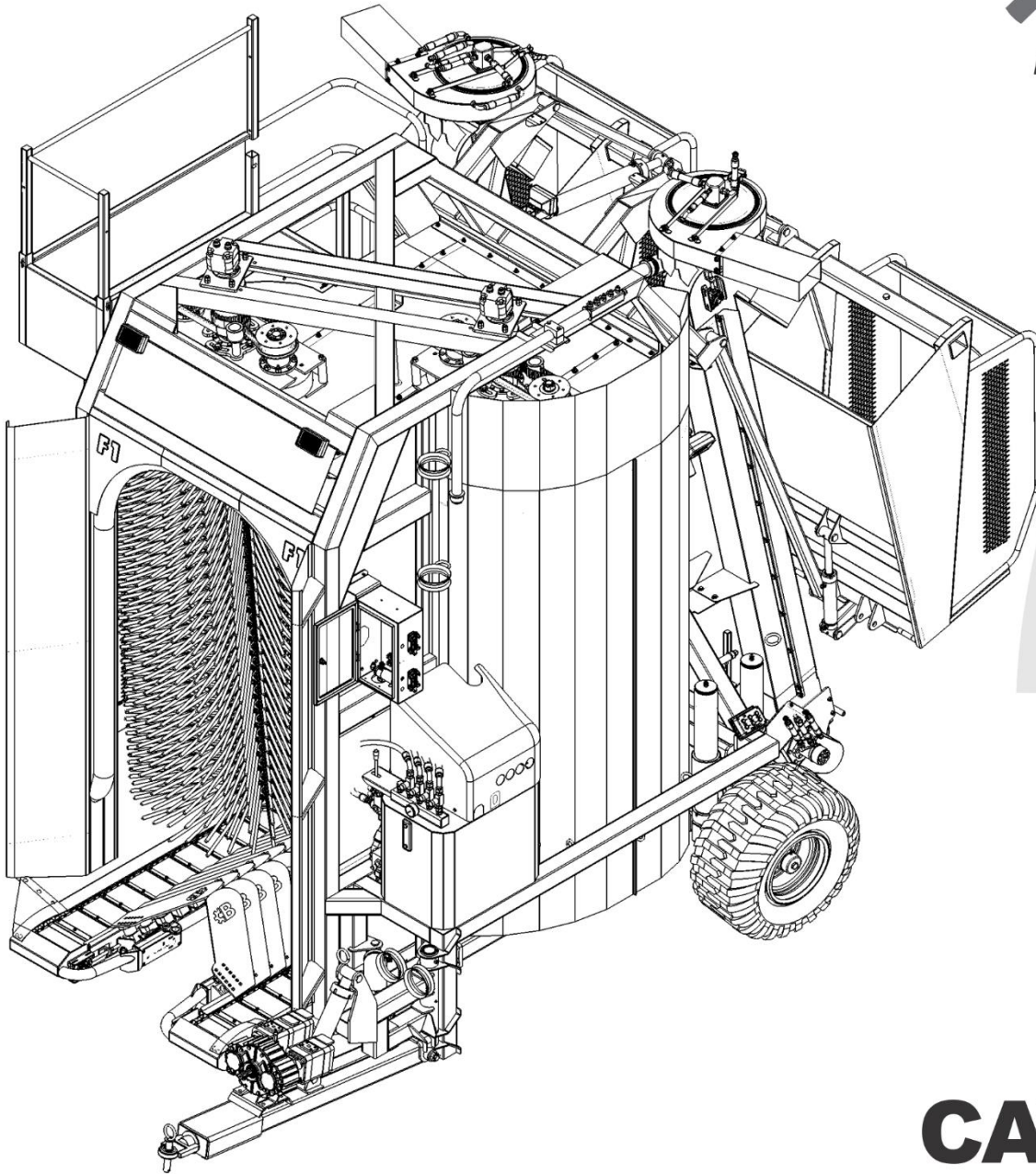


**B Bertanha**

*Eclética Inovações tecnológicas para o agronegócio.*

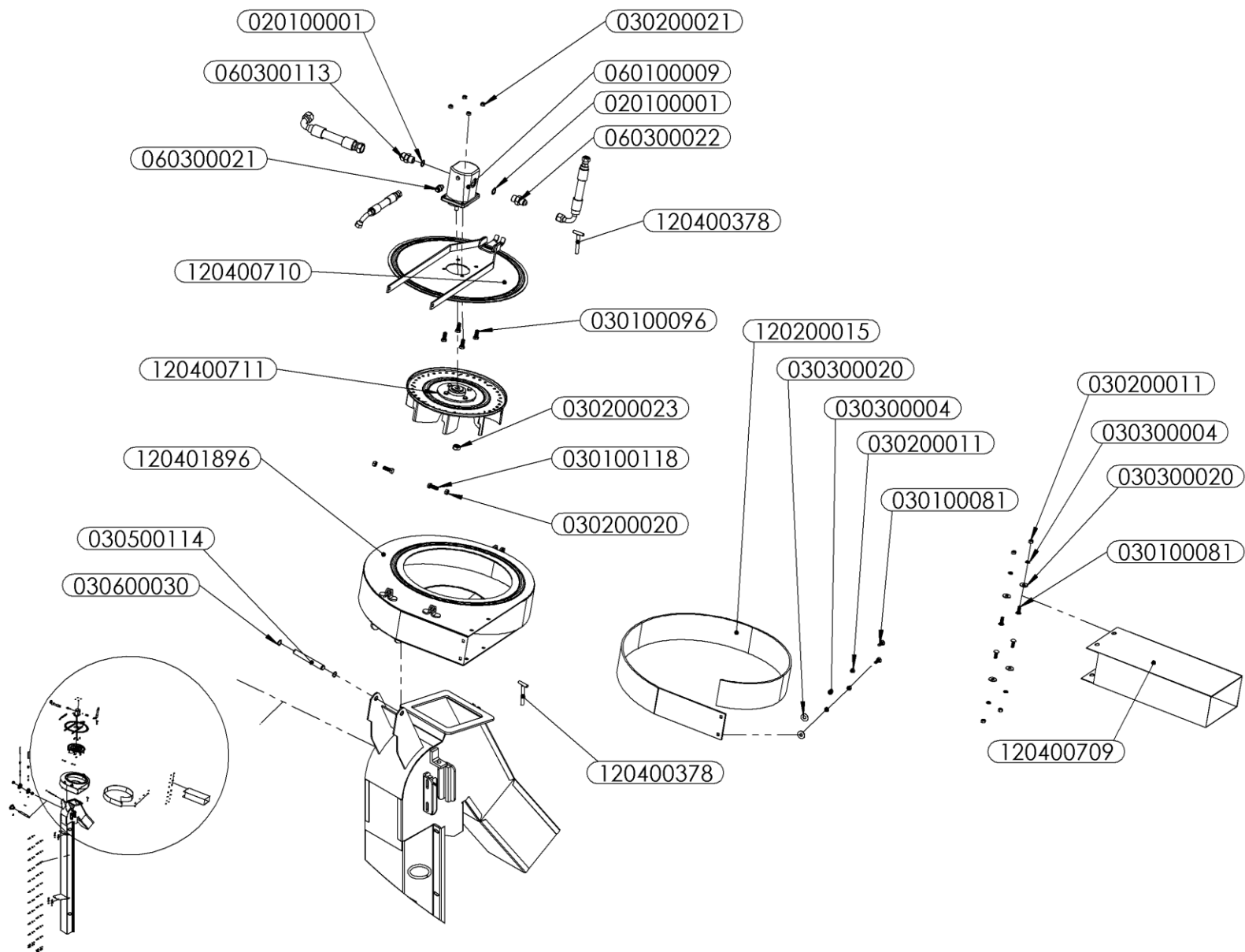


**F1**

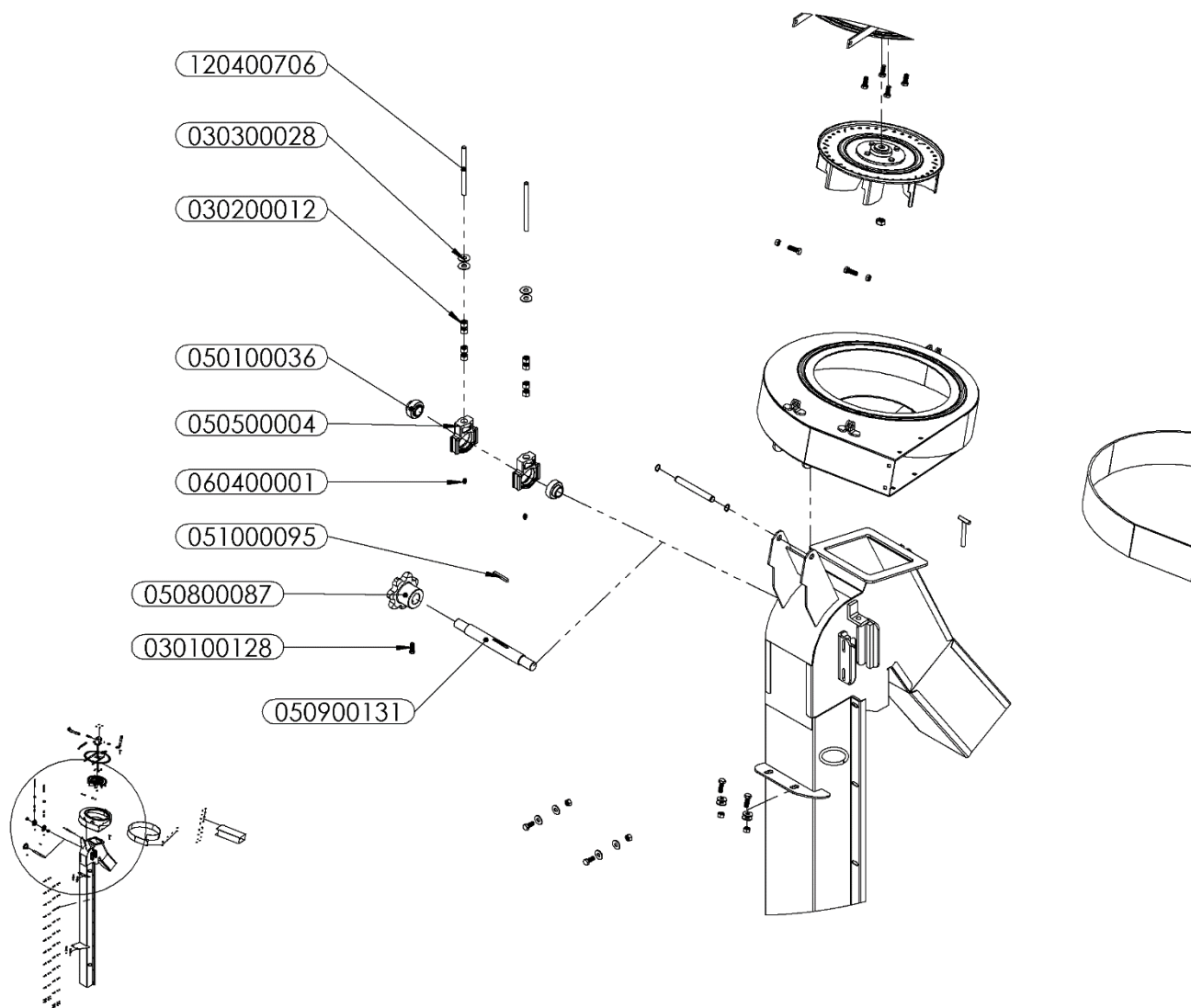
**COLHEDORA DE CAFÉ**

**CATÁLOGO DE PEÇAS**

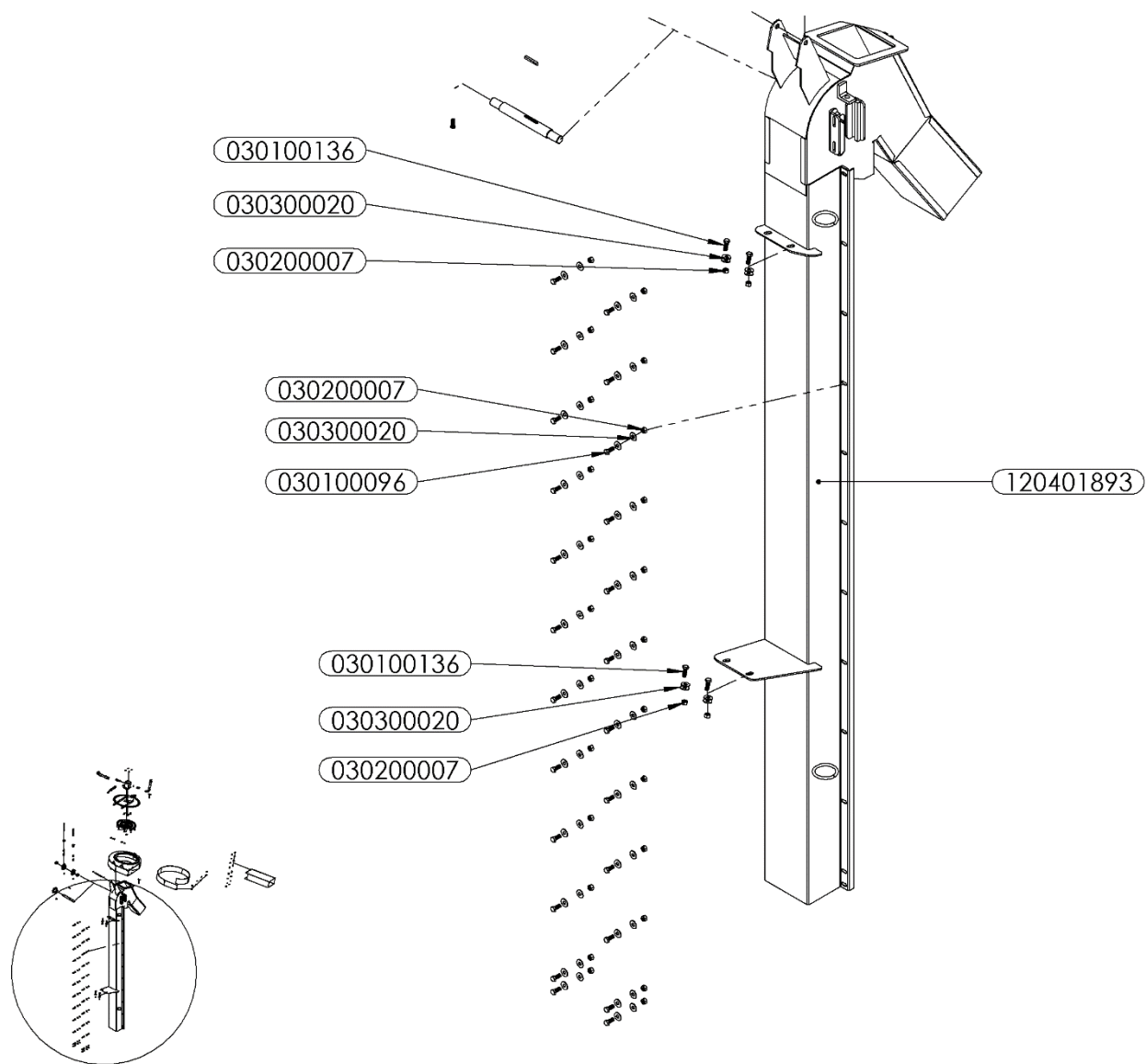
# 120401900 – Exaustor Esquerdo F1



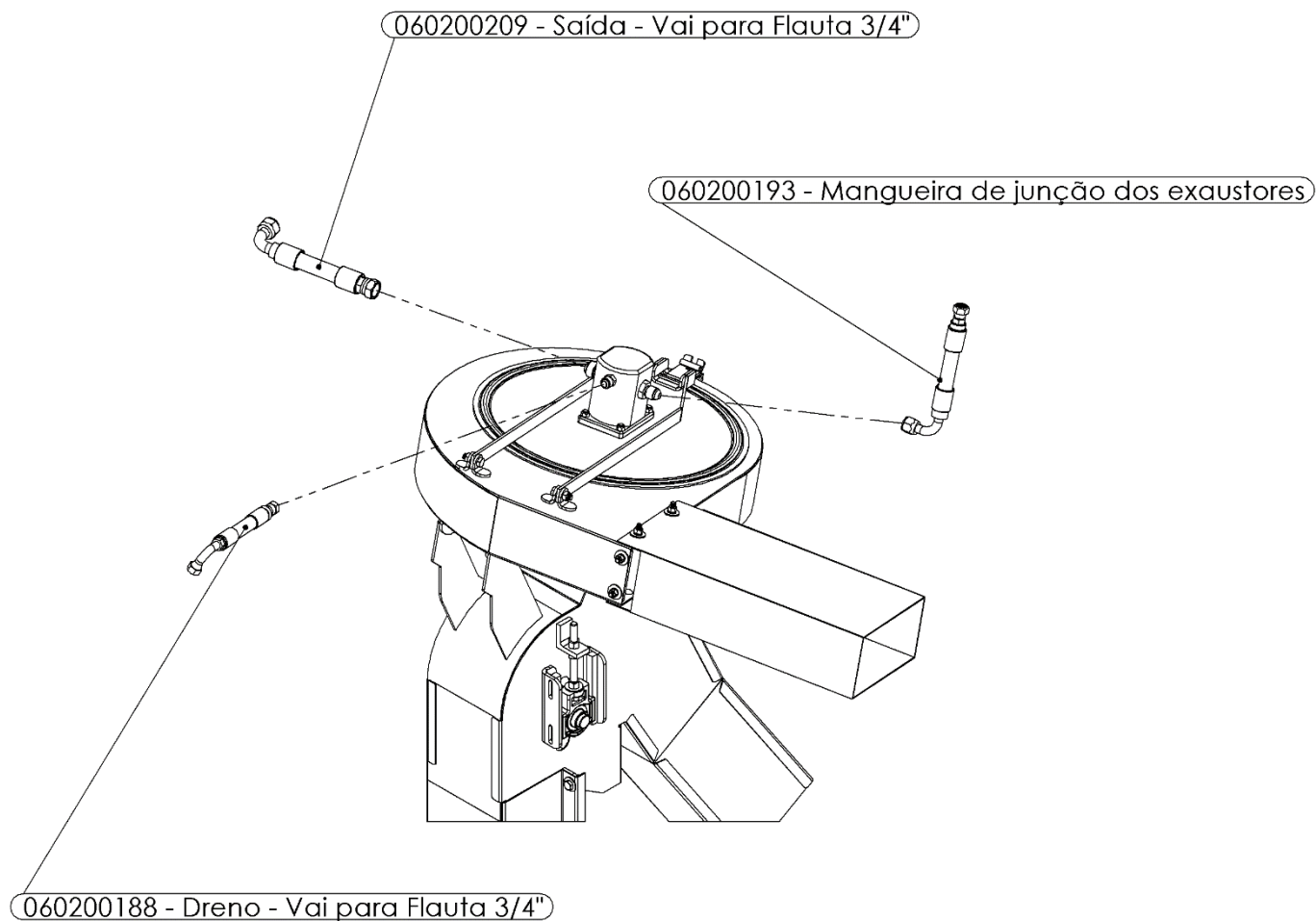
# 120401900 – Exaustor Esquerdo F1



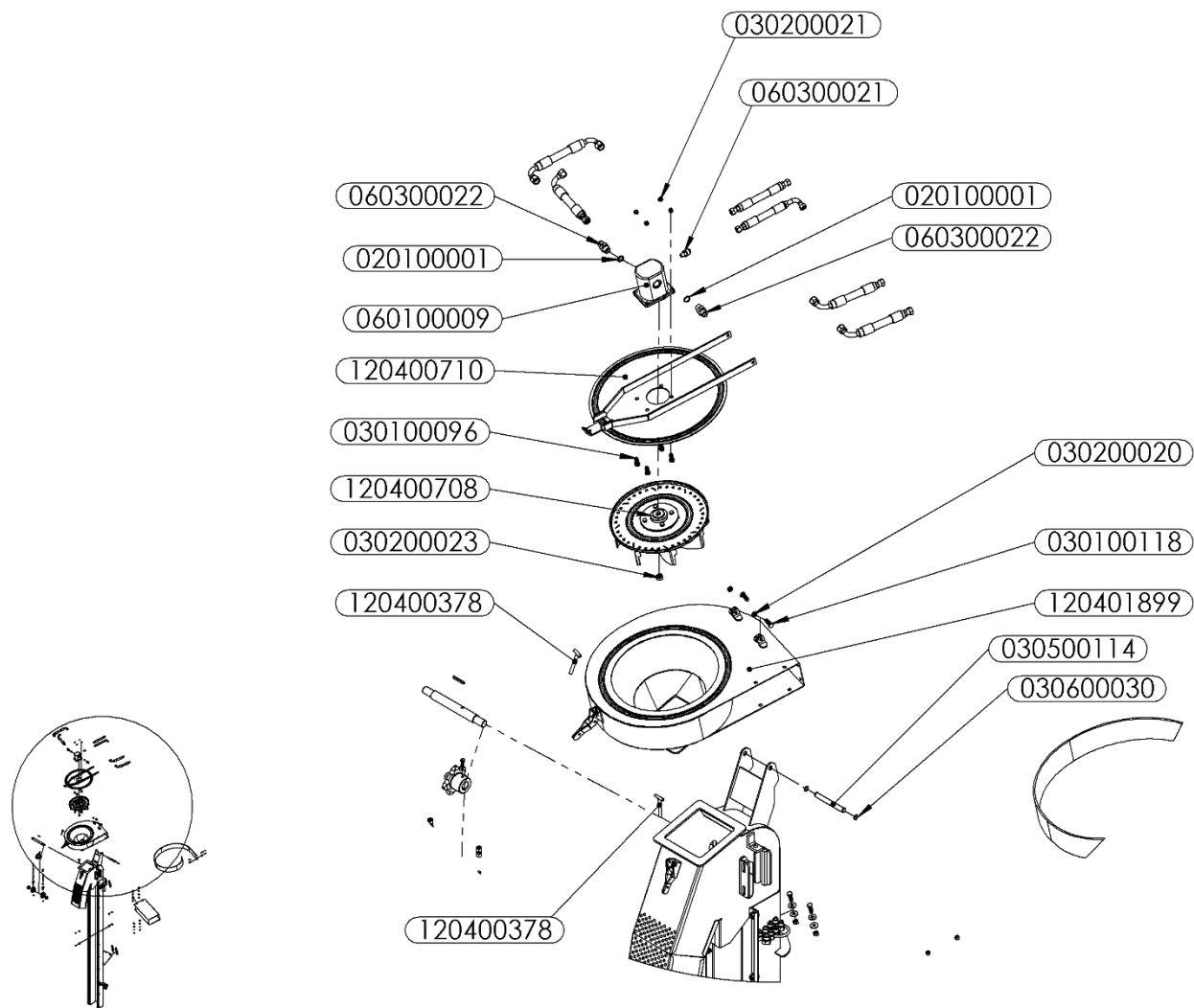
# 120401900 – Exaustor Esquerdo F1



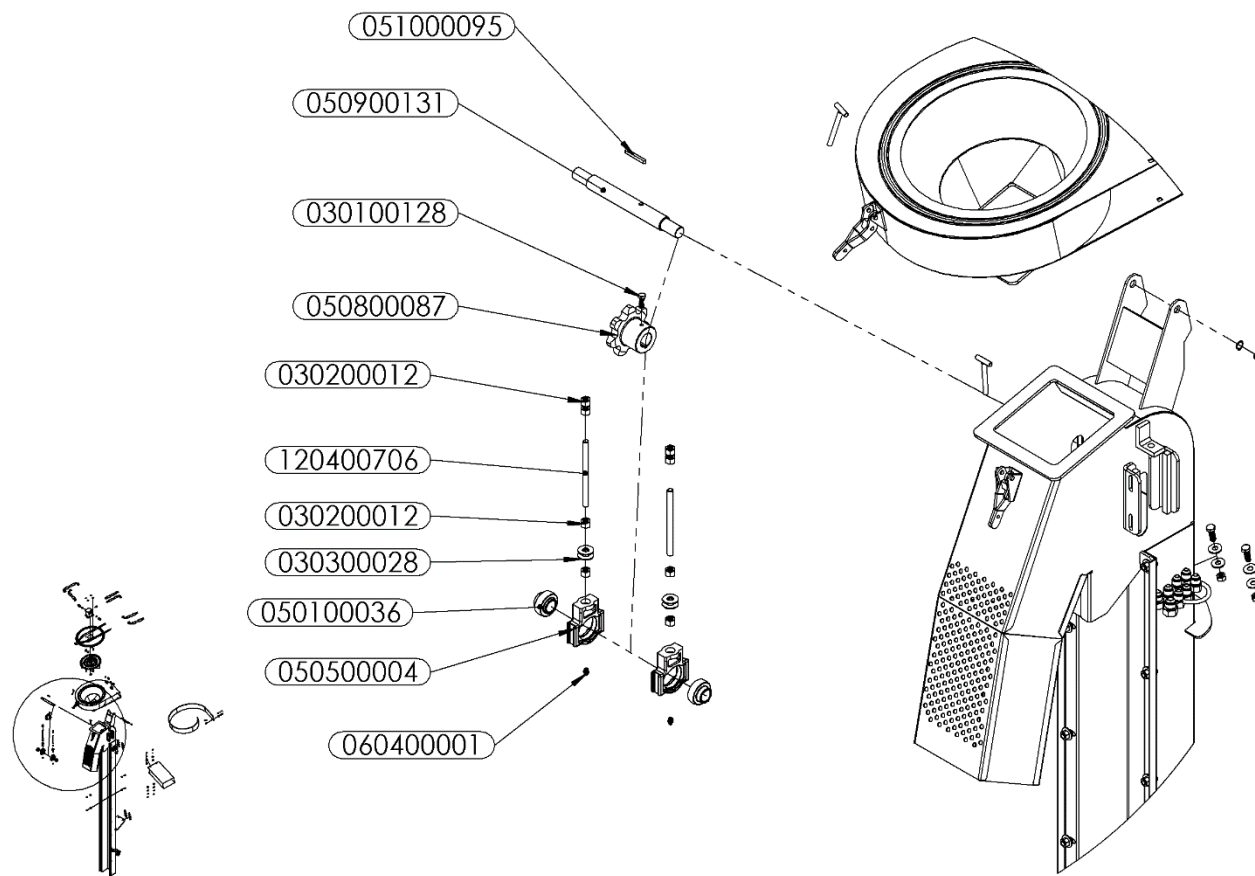
## 120401900 – Exaustor Esquerdo F1 - Hidráulica



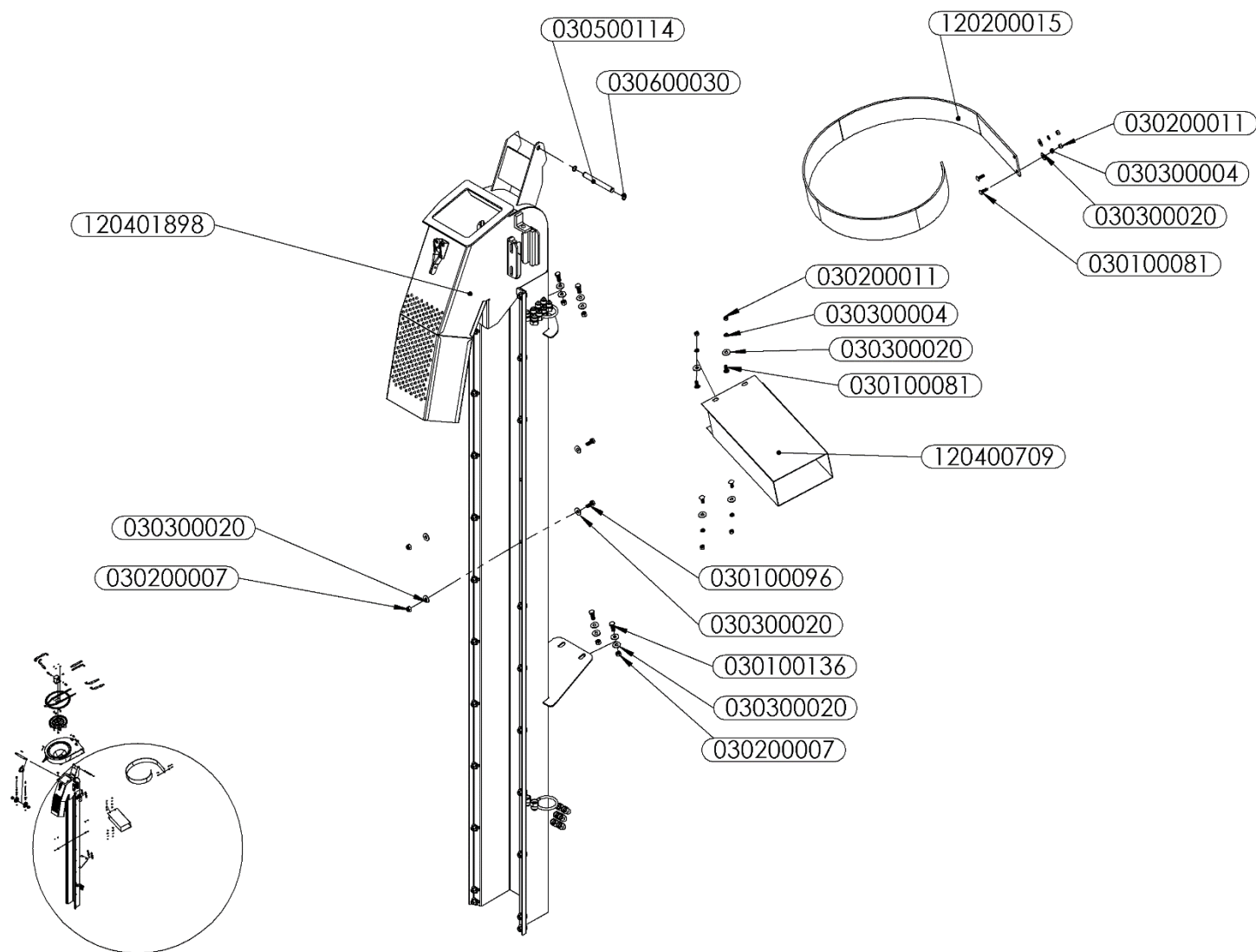
# 120401897 – Exaustor Direito F1



# 120401897 – Exaustor Direito F1

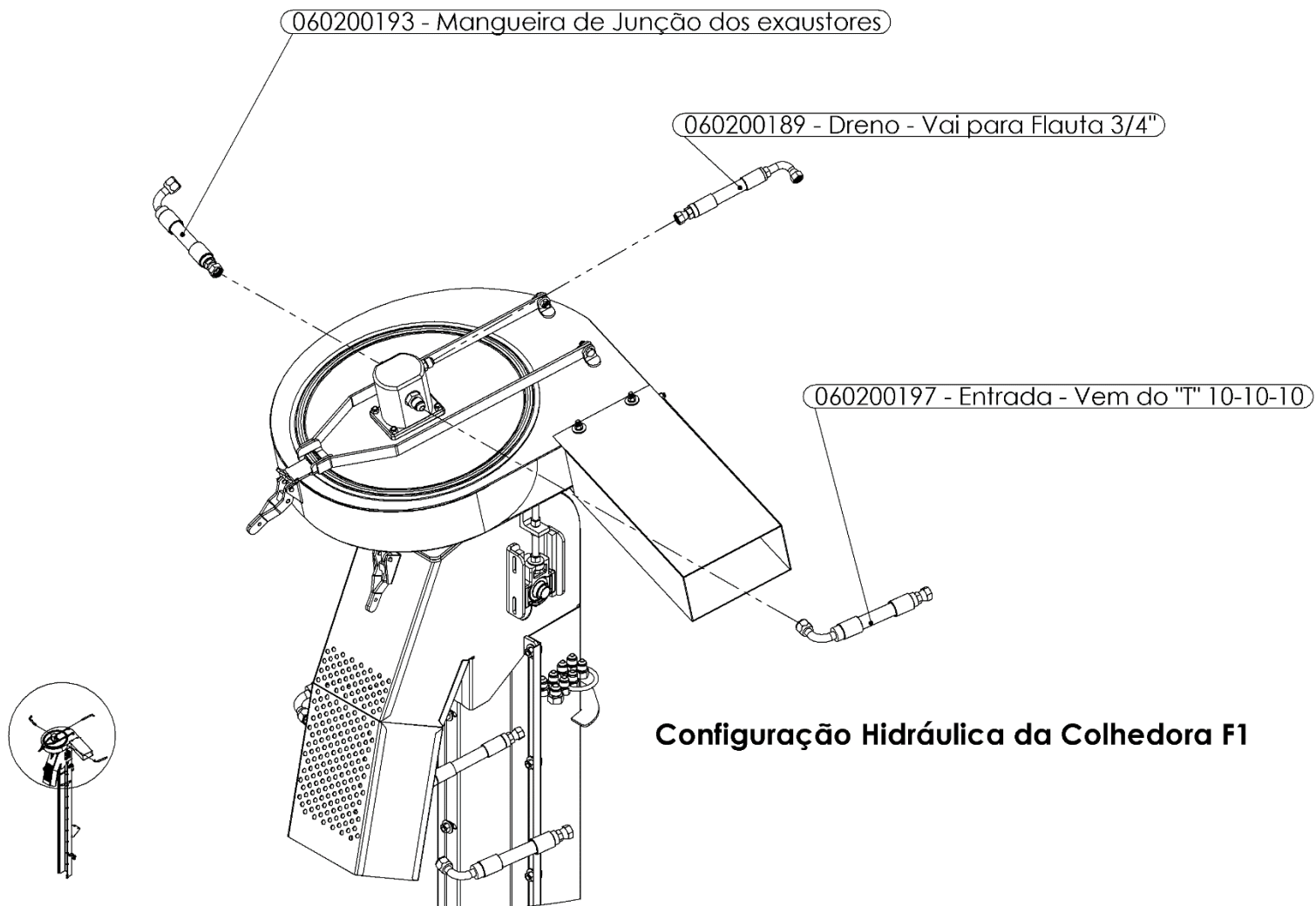


# 120401897 – Exaustor Direito F1

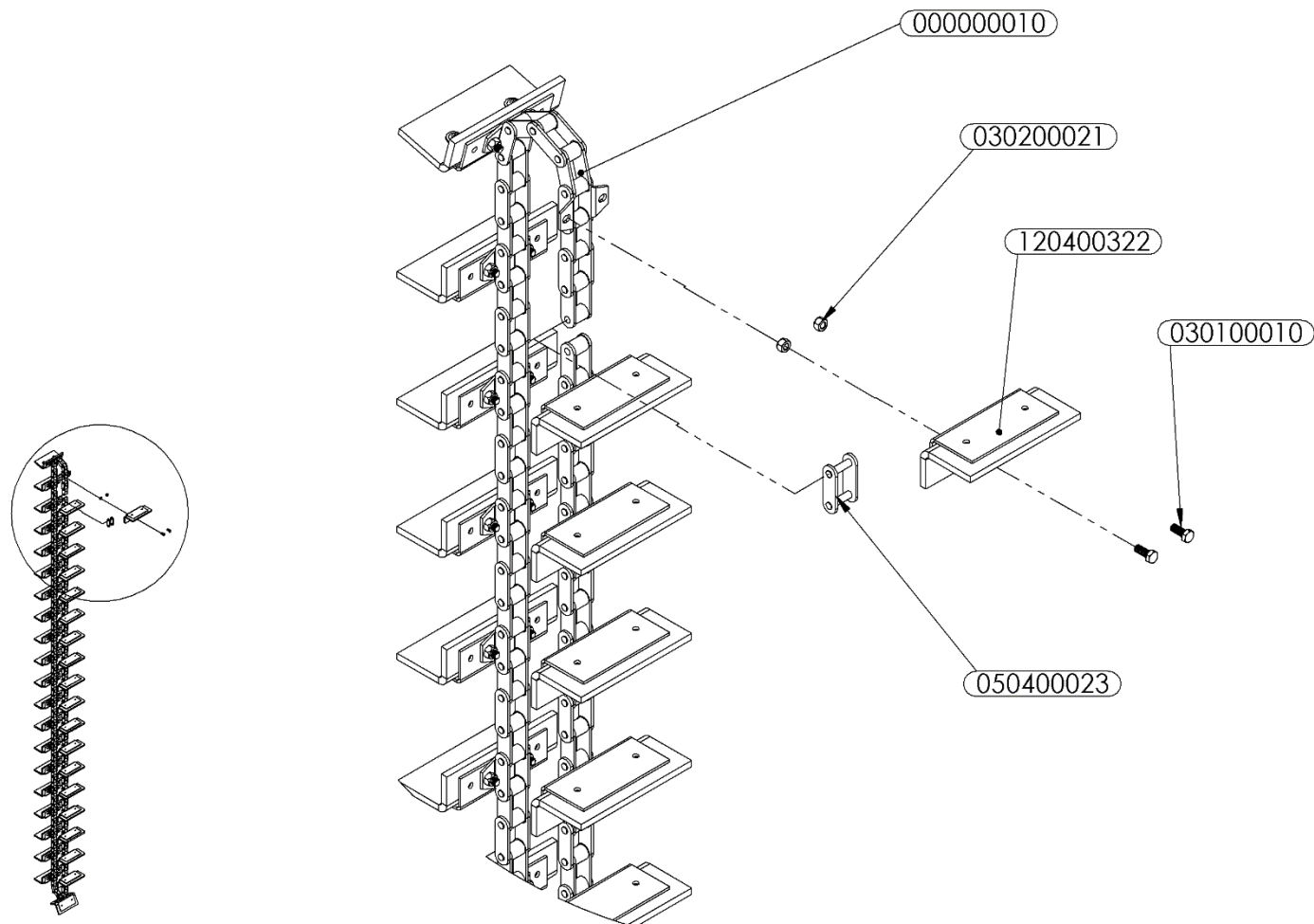




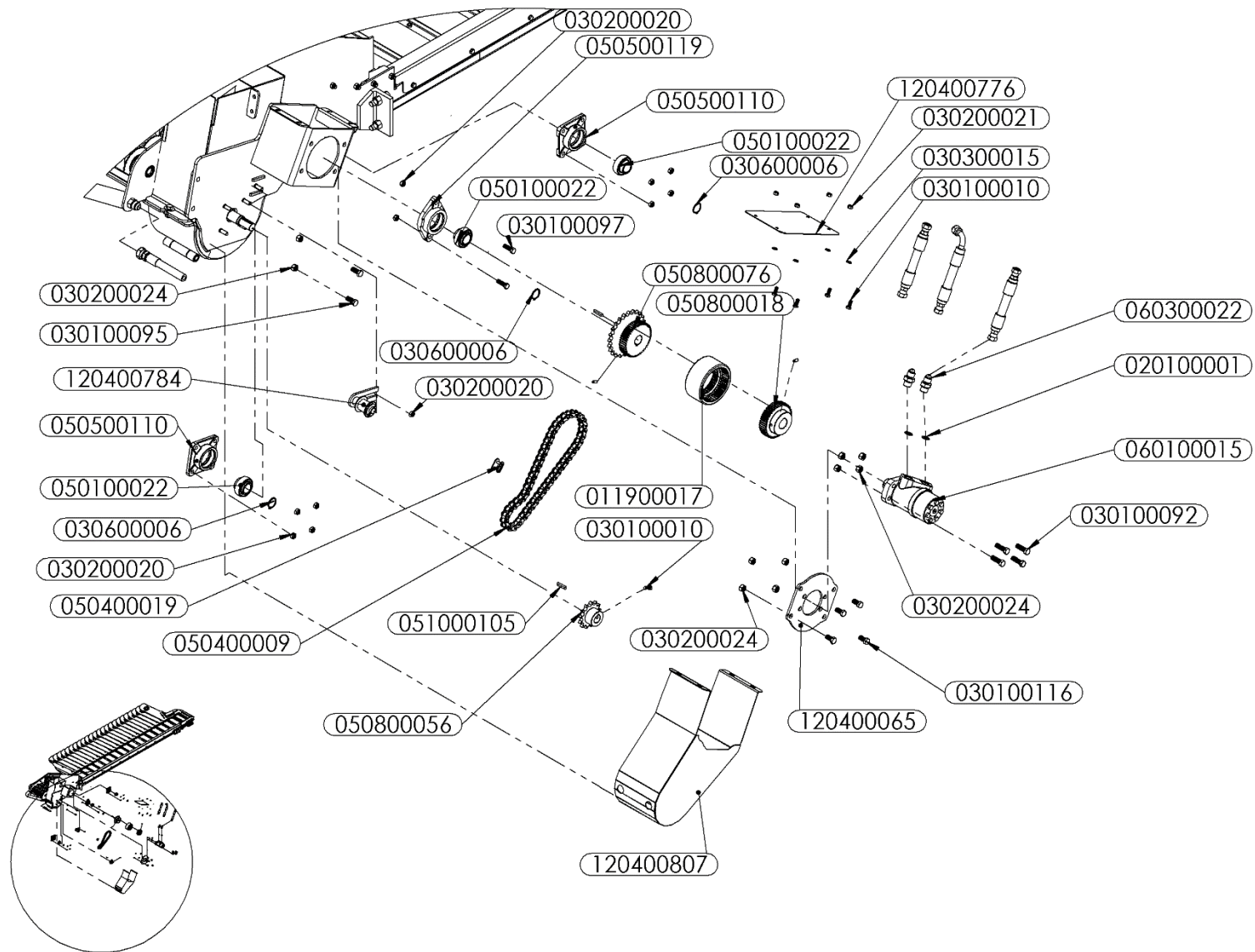
## 120401897 – Exaustor Direito F1 - Hidráulica



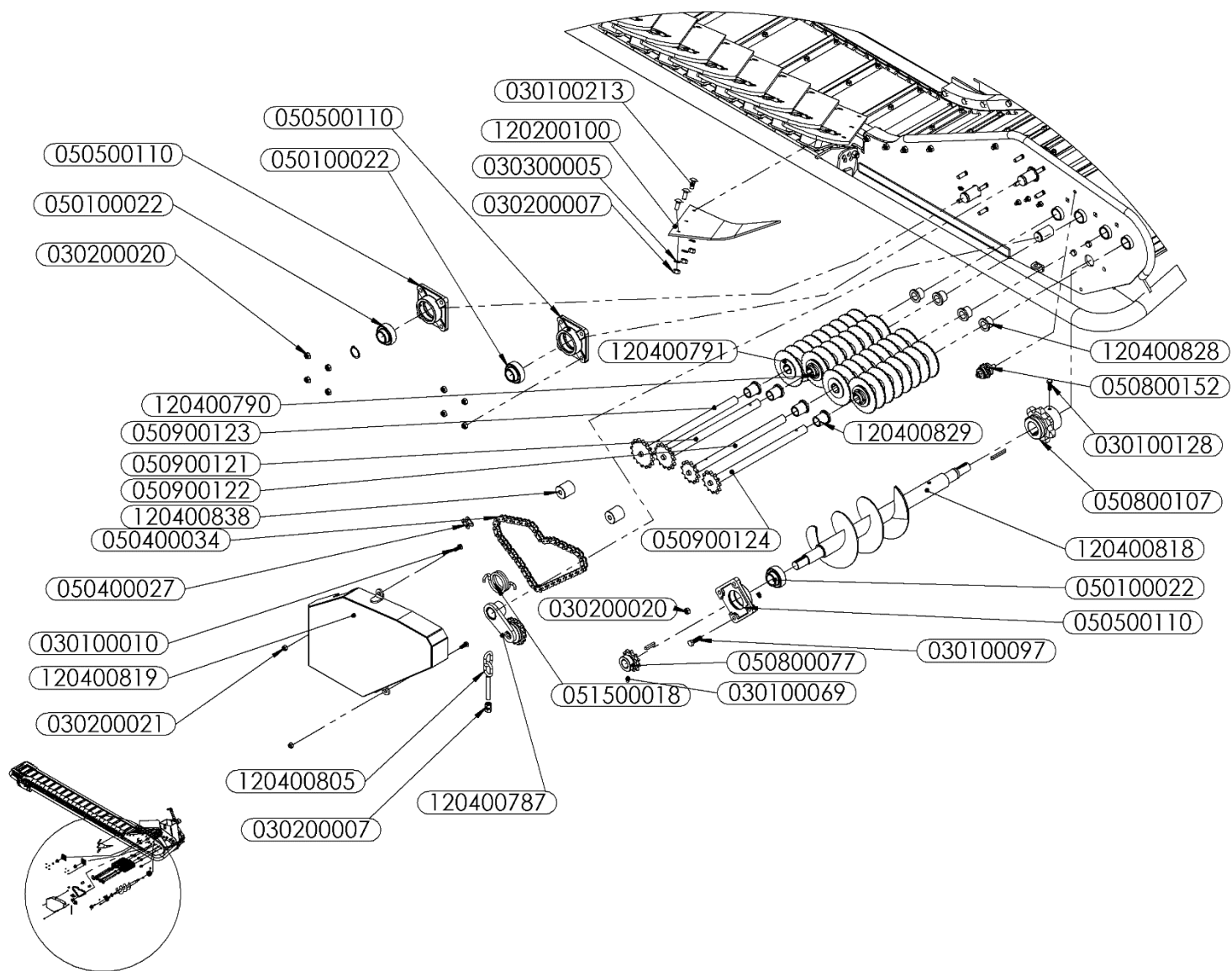
# 120400703 – Transportador de Talisca



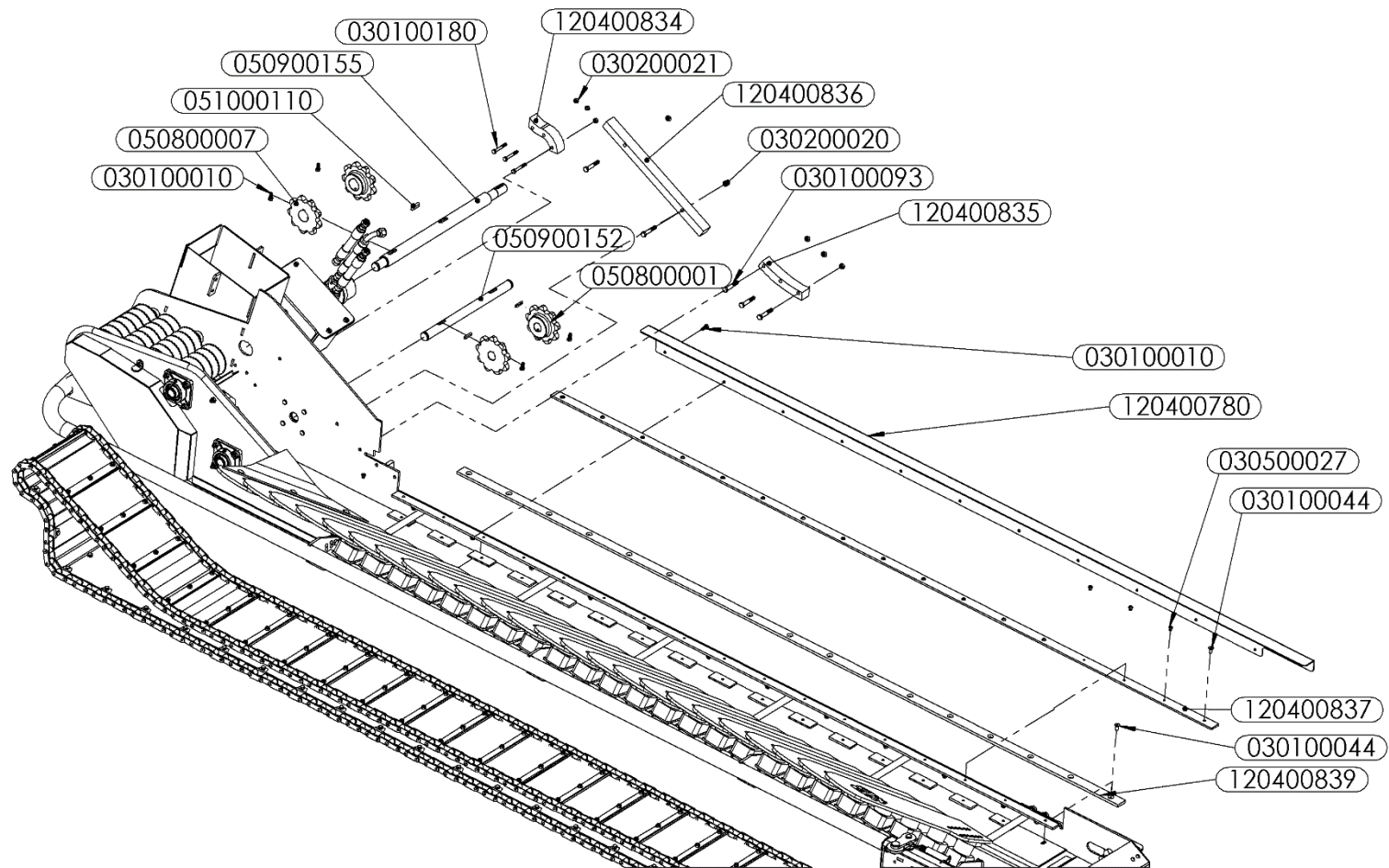
# 120401392 – Conjunto Transportador Esquerdo



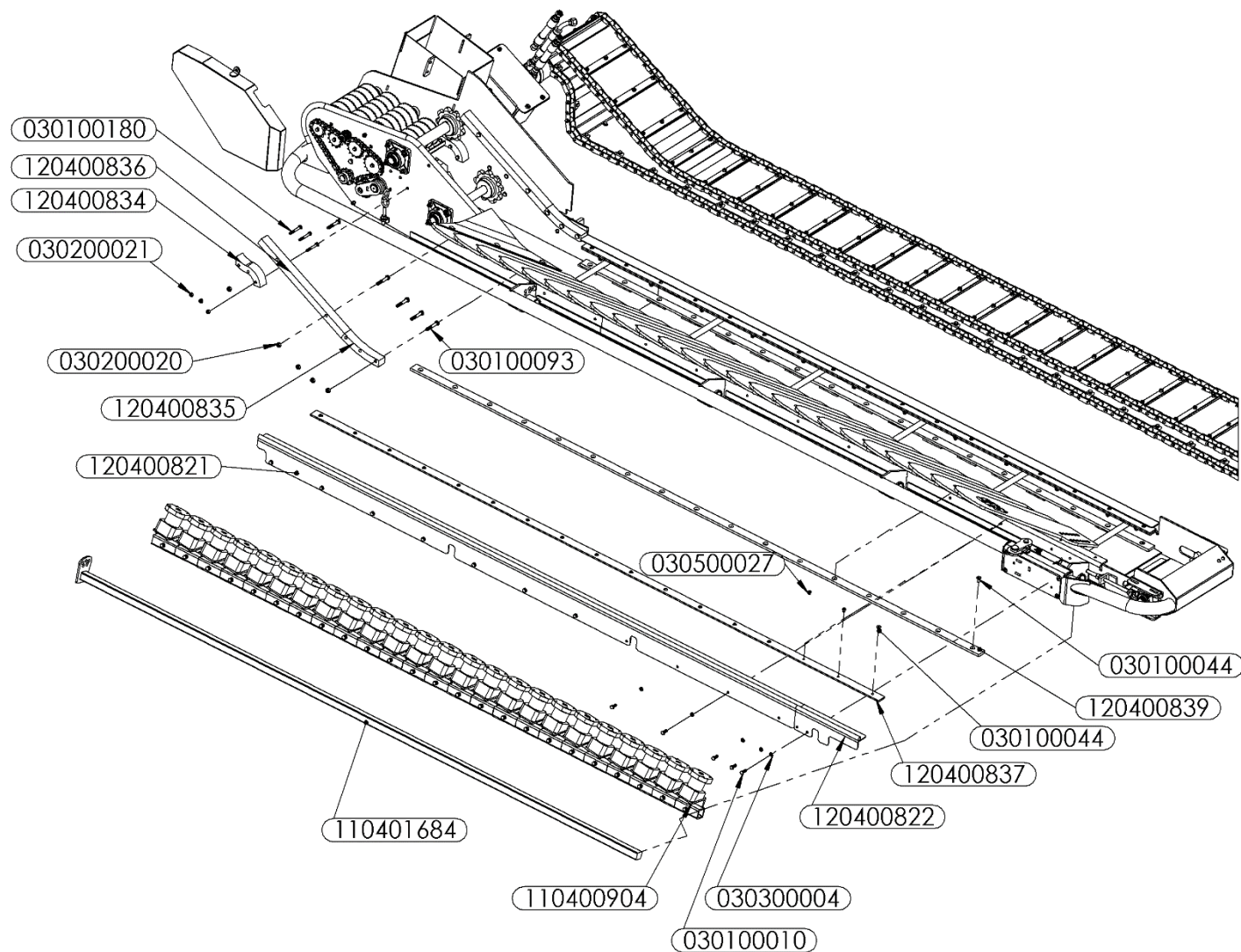
# 120401392 – Conjunto Transportador Esquerdo



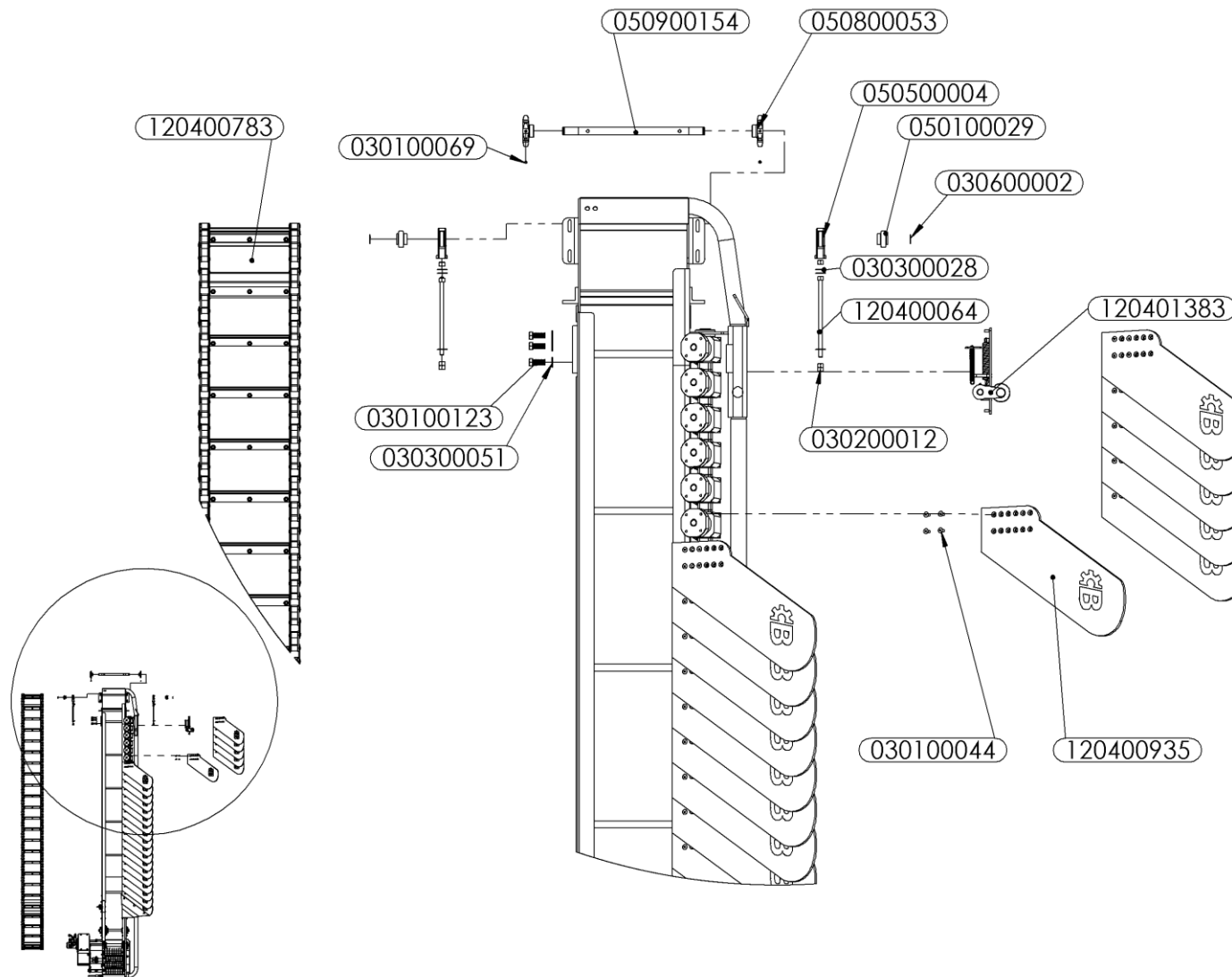
# 120401392 – Conjunto Transportador Esquerdo



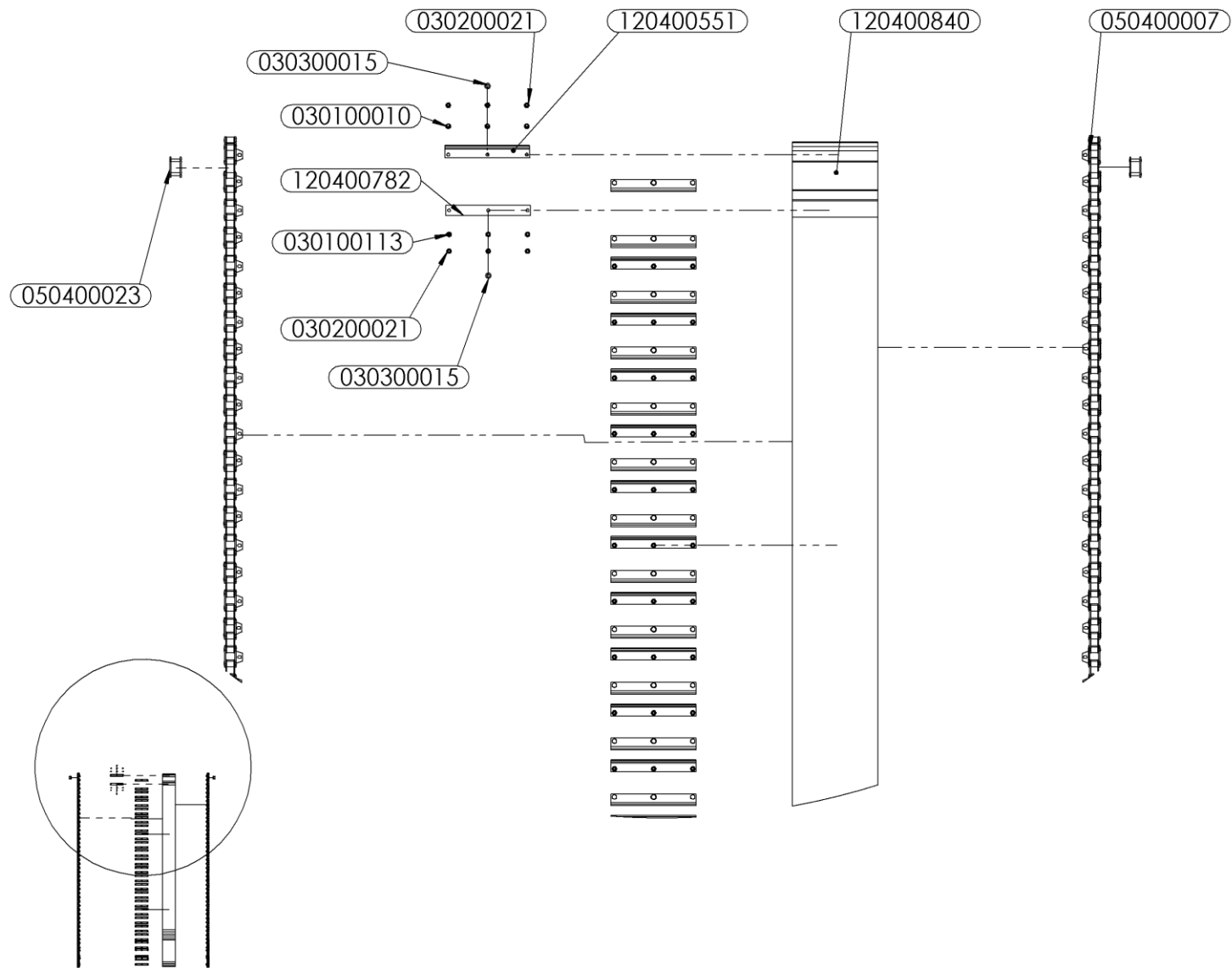
# 120401392 – Conjunto Transportador Esquerdo



# 120401392 – Conjunto Transportador Esquerdo

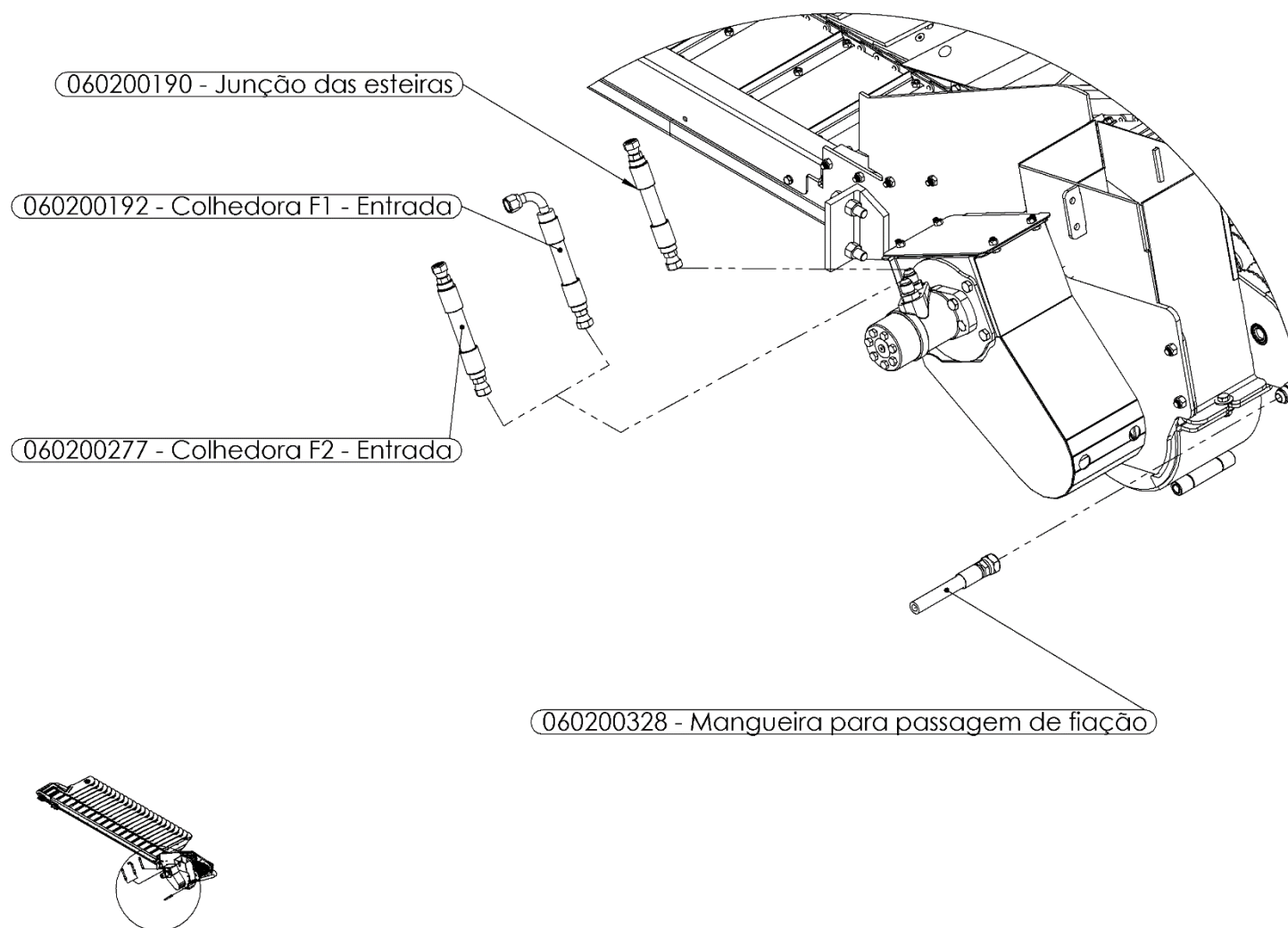


# 120401392 – Conjunto Transportador Esquerdo

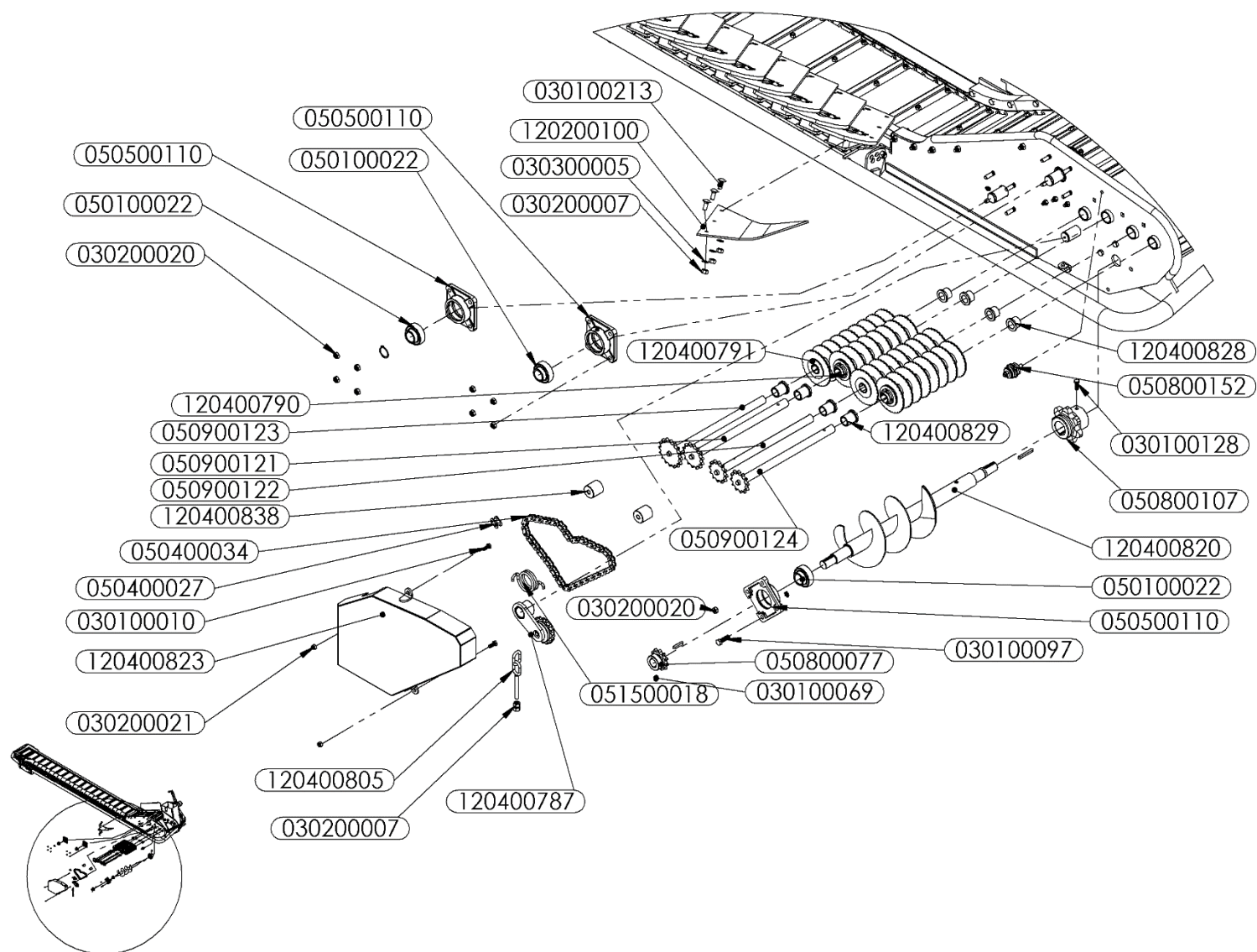




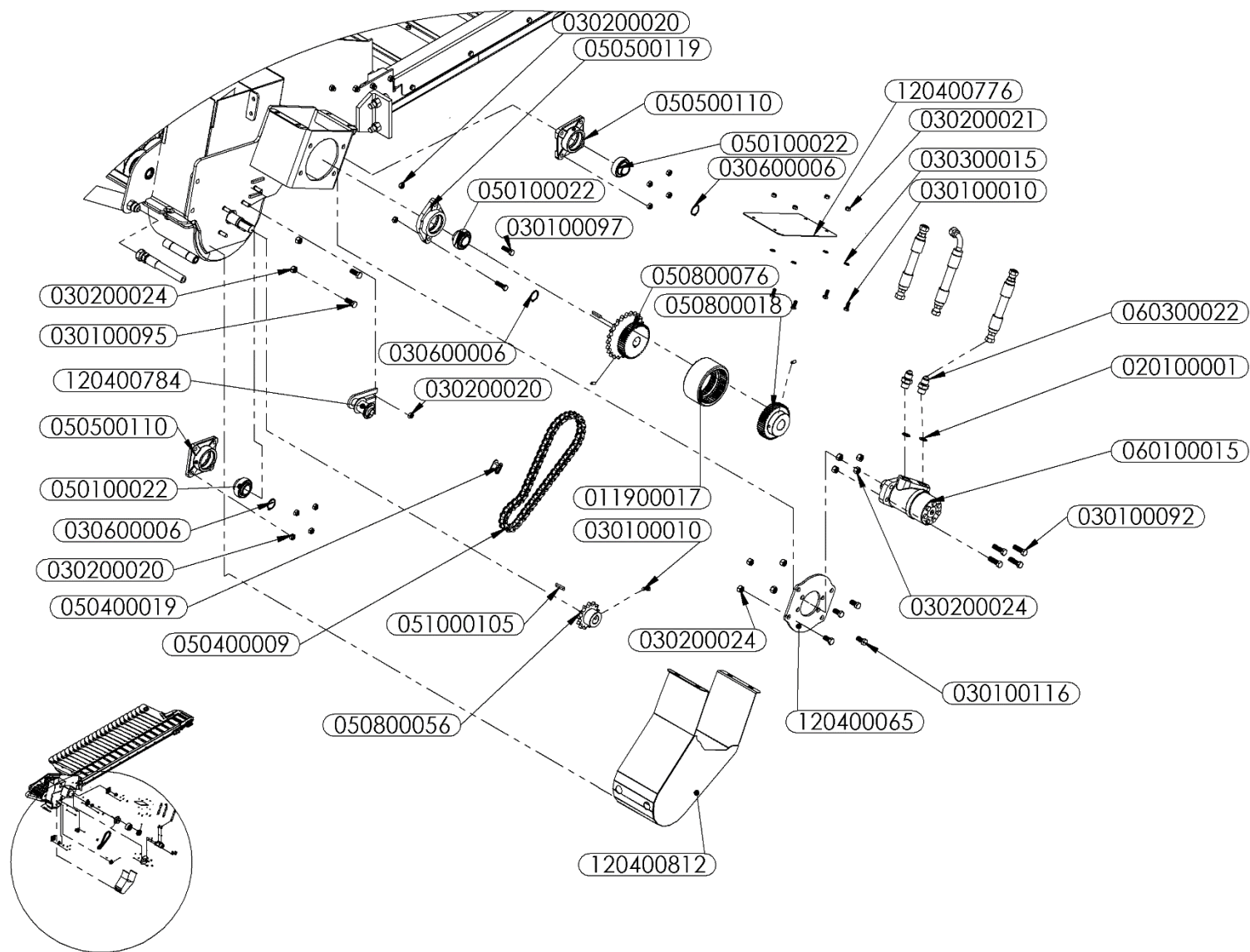
## 120401392 – Conjunto Transportador Esquerdo - Hidráulica



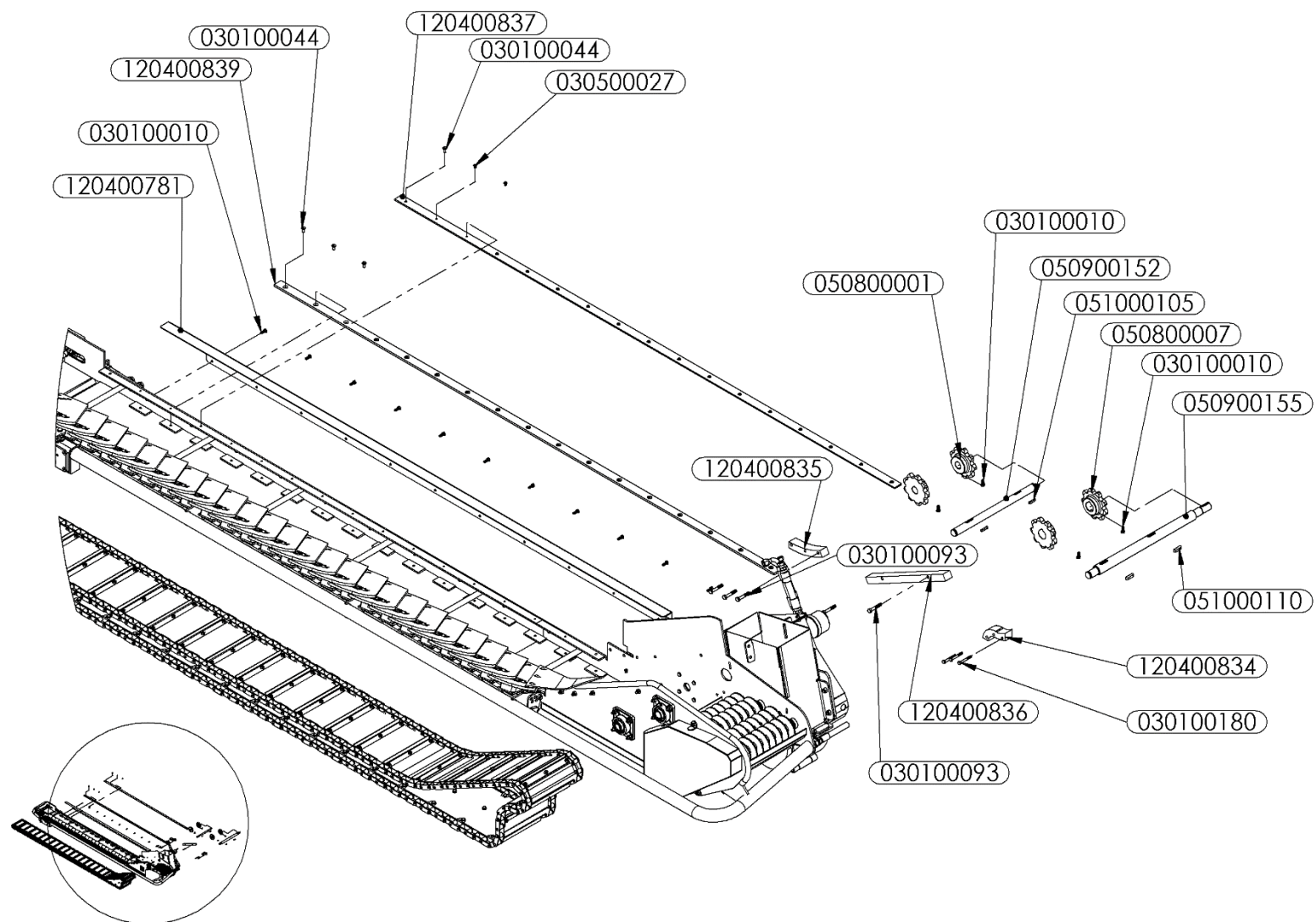
# 120401390 – Conjunto Transportador Direito



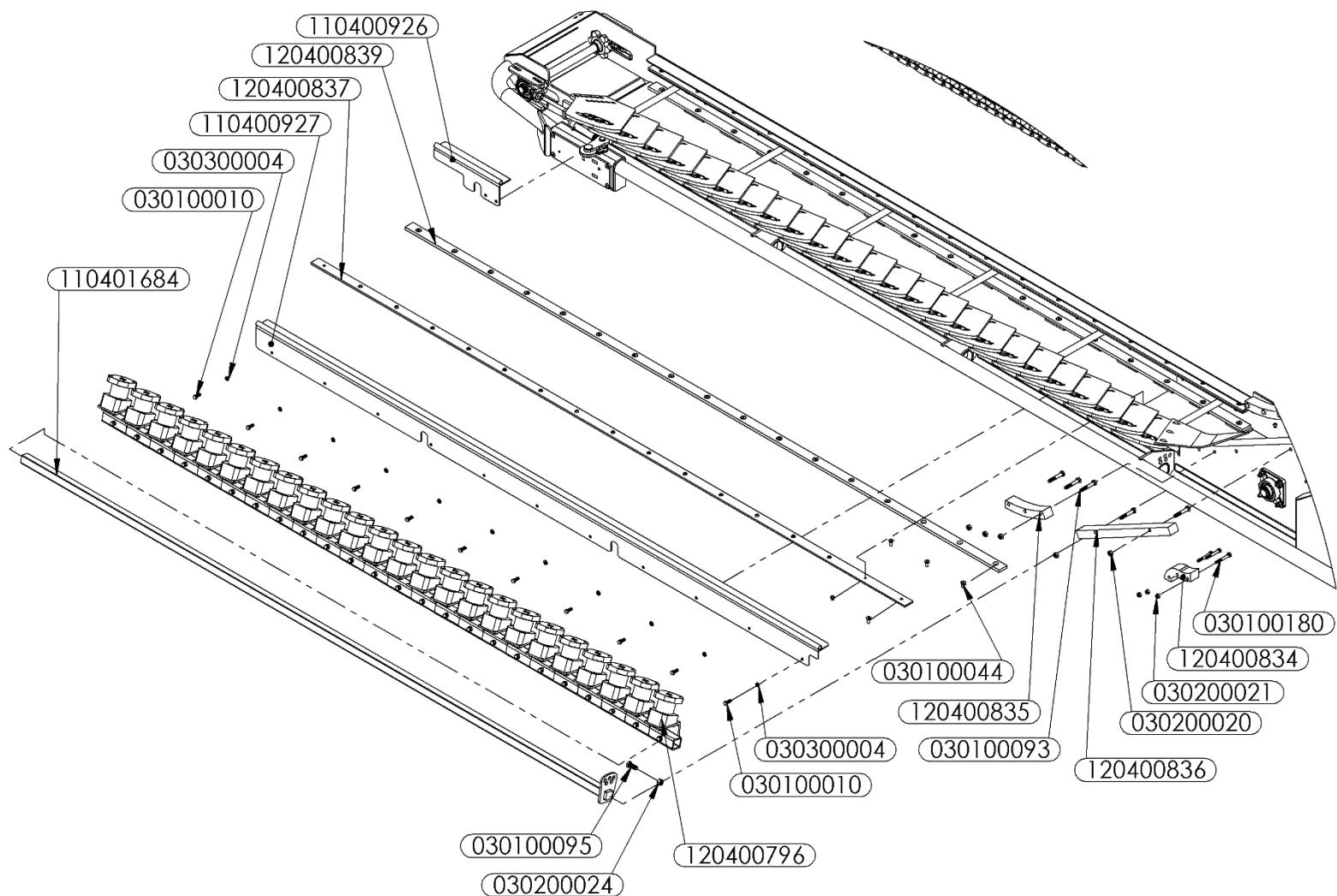
# 120401390 – Conjunto Transportador Direito



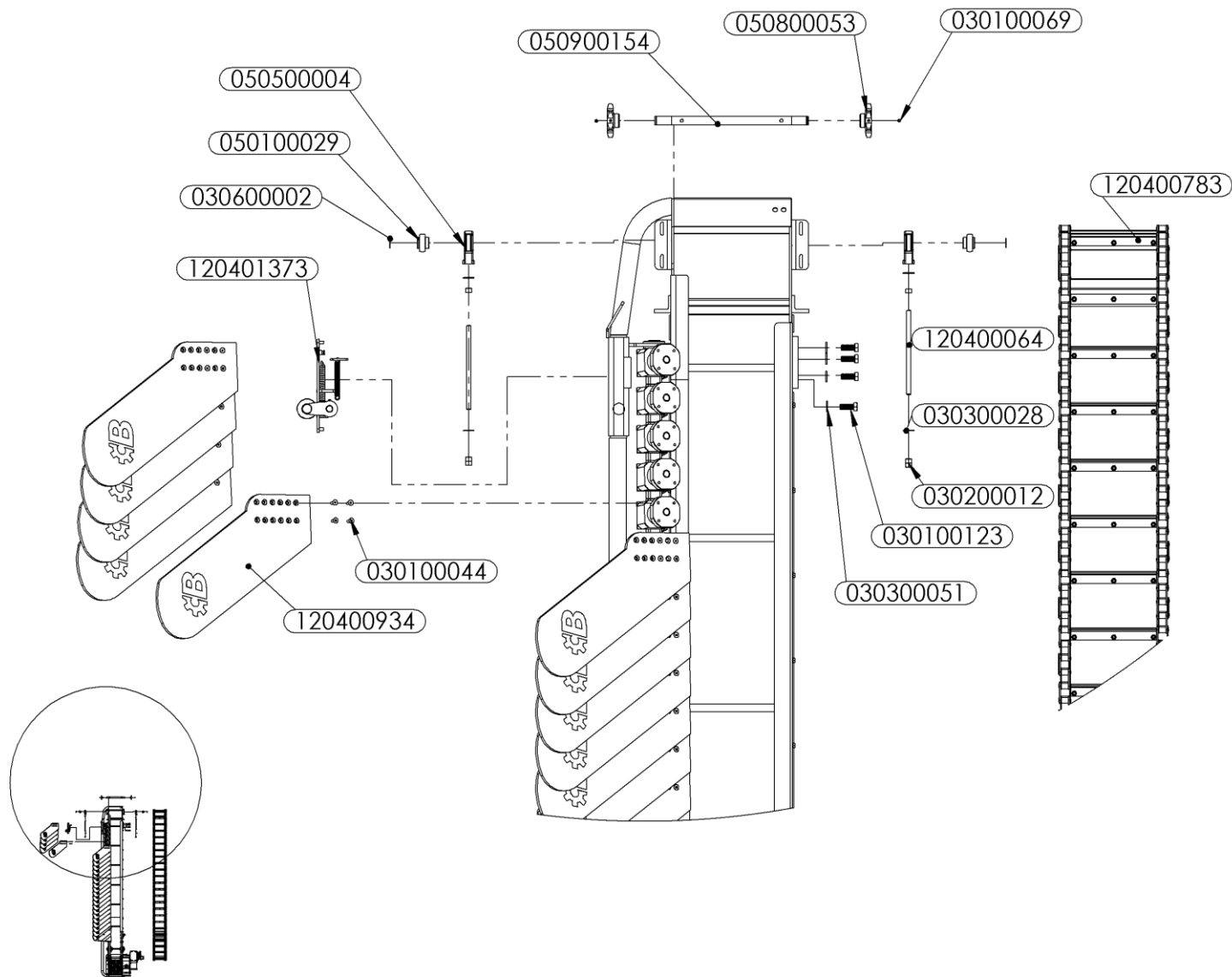
# 120401390 – Conjunto Transportador Direito



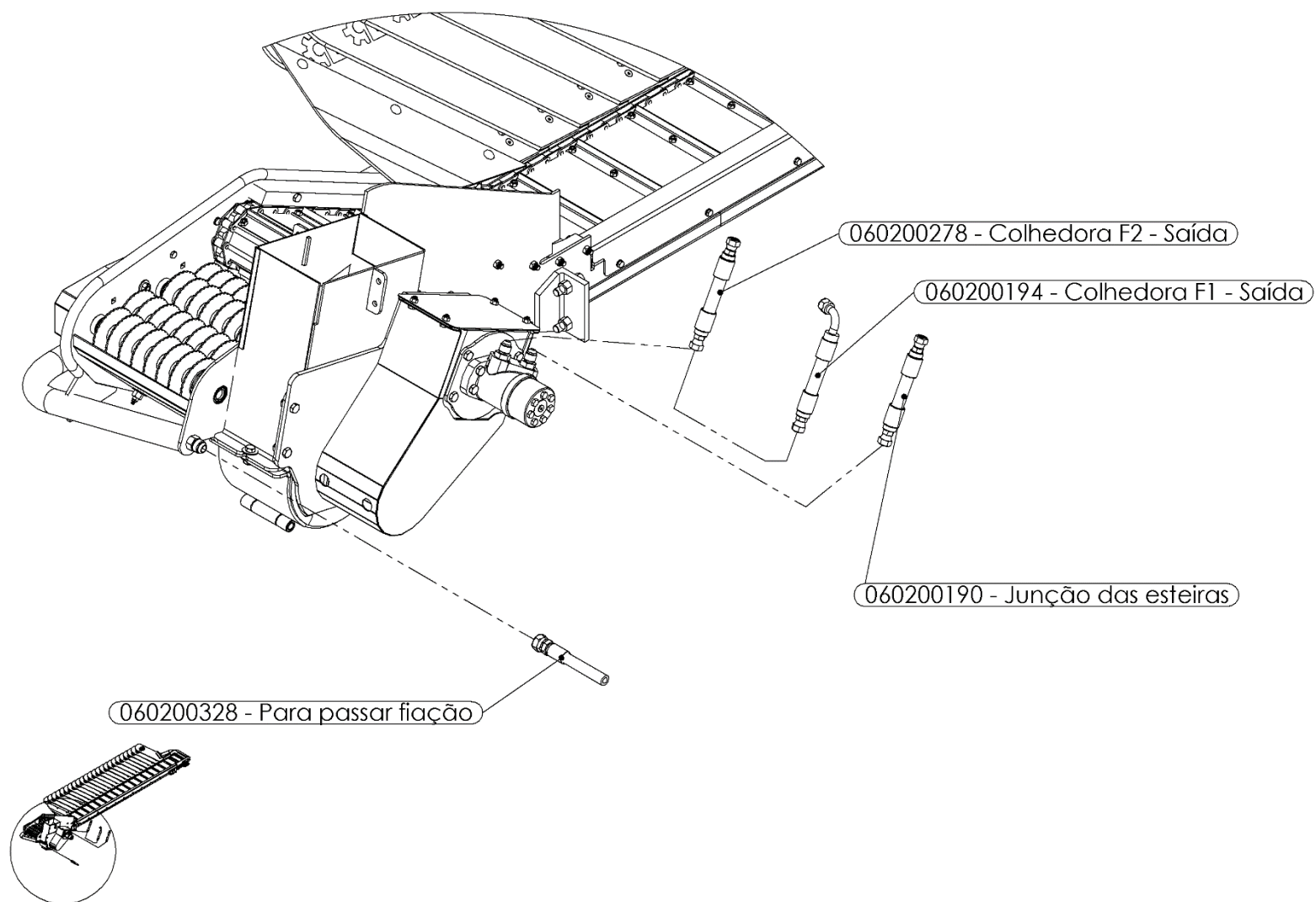
# 120401390 – Conjunto Transportador Direito



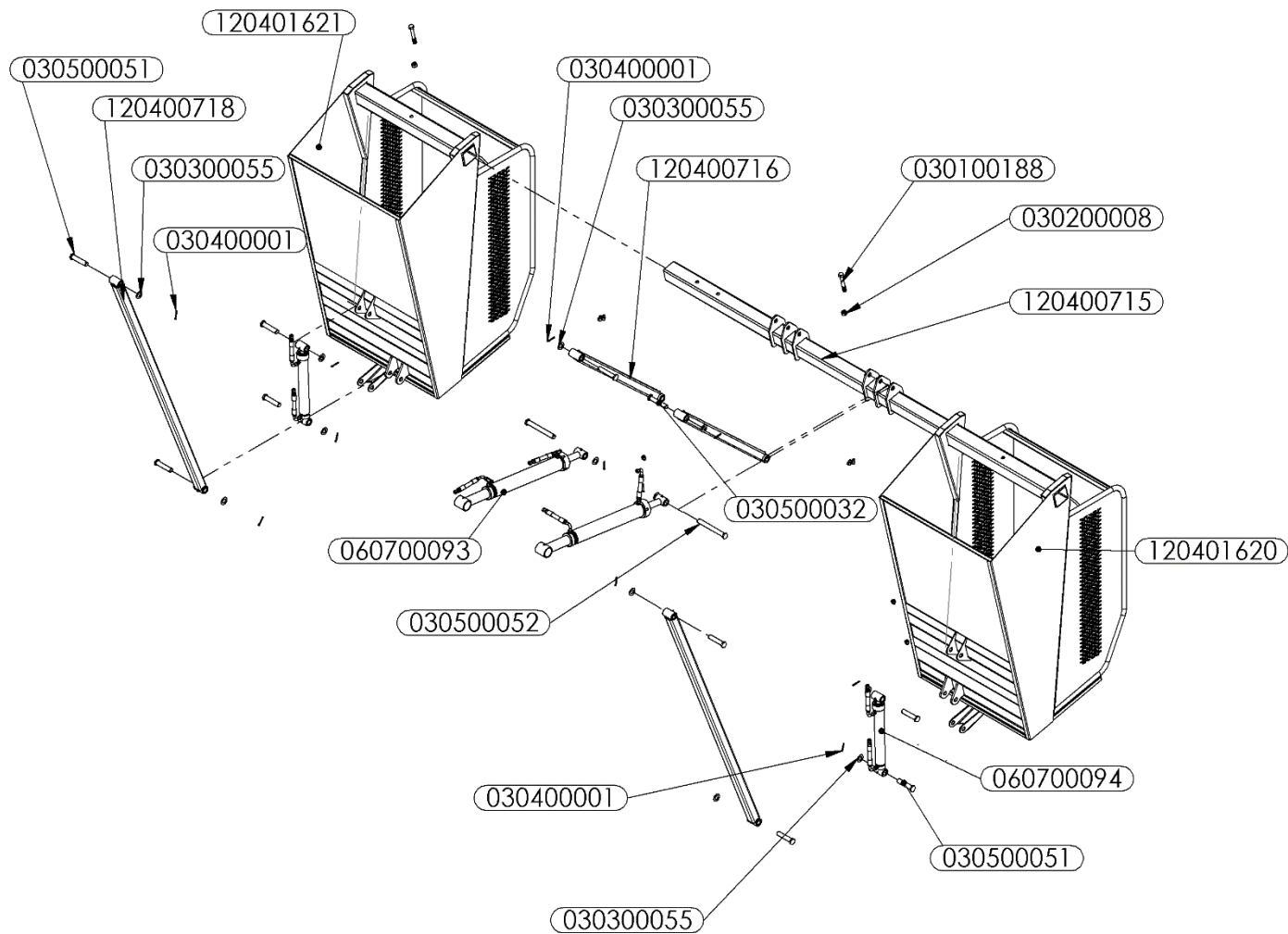
# 120401390 – Conjunto Transportador Direito



## 120401390 – Conjunto Transportador Direito - Hidráulica

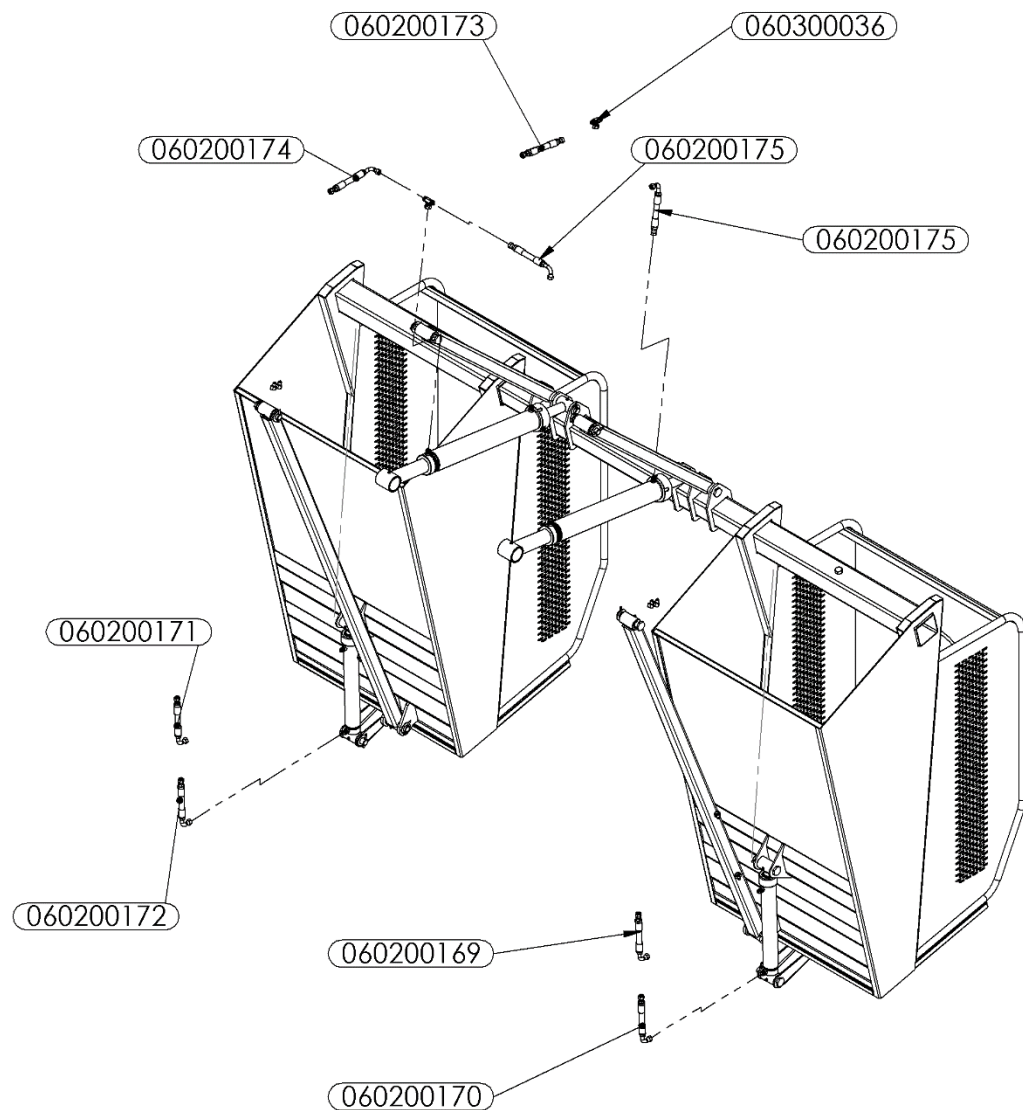


# 120401633 – Conjunto do Deposito Basculante

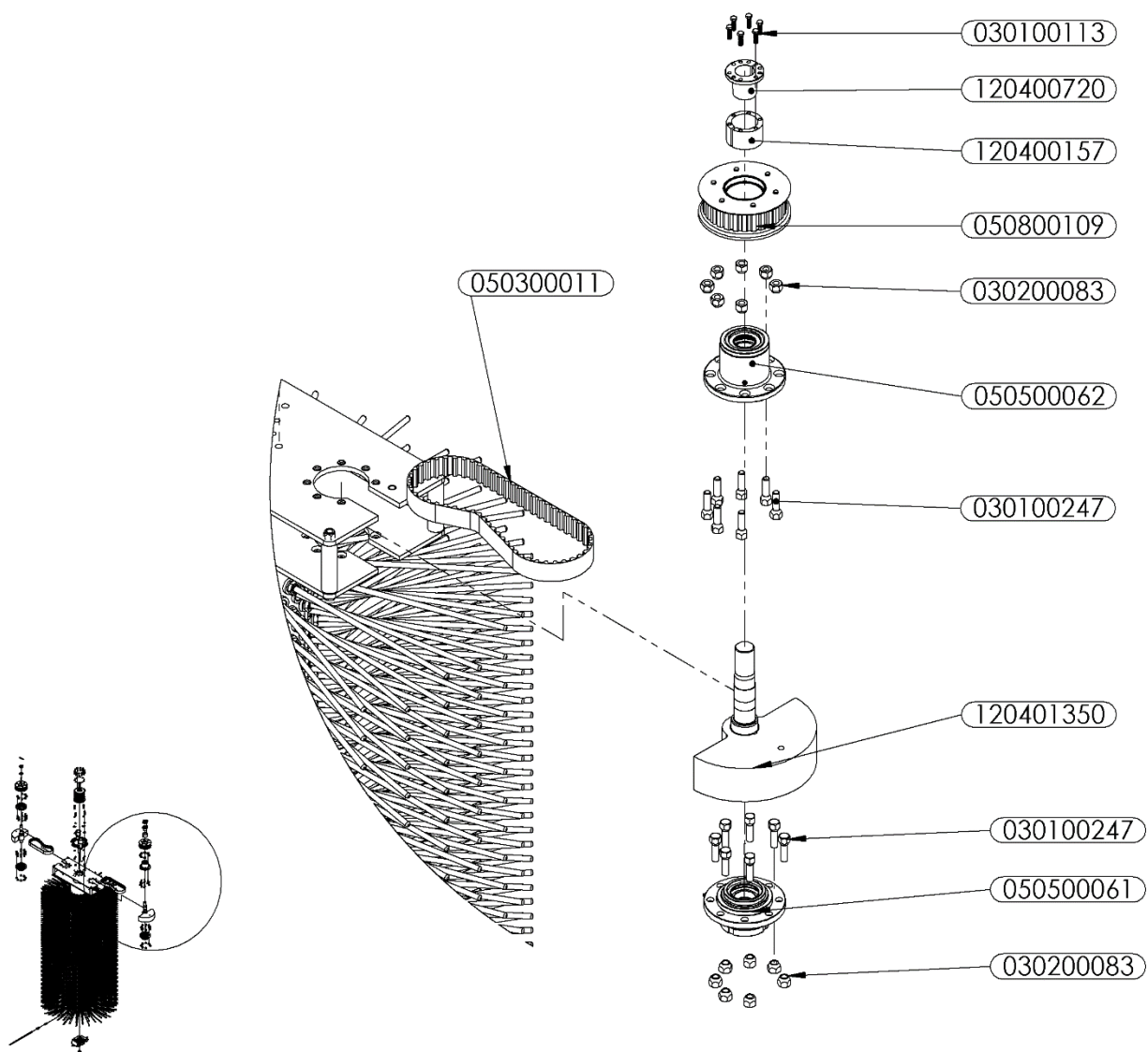




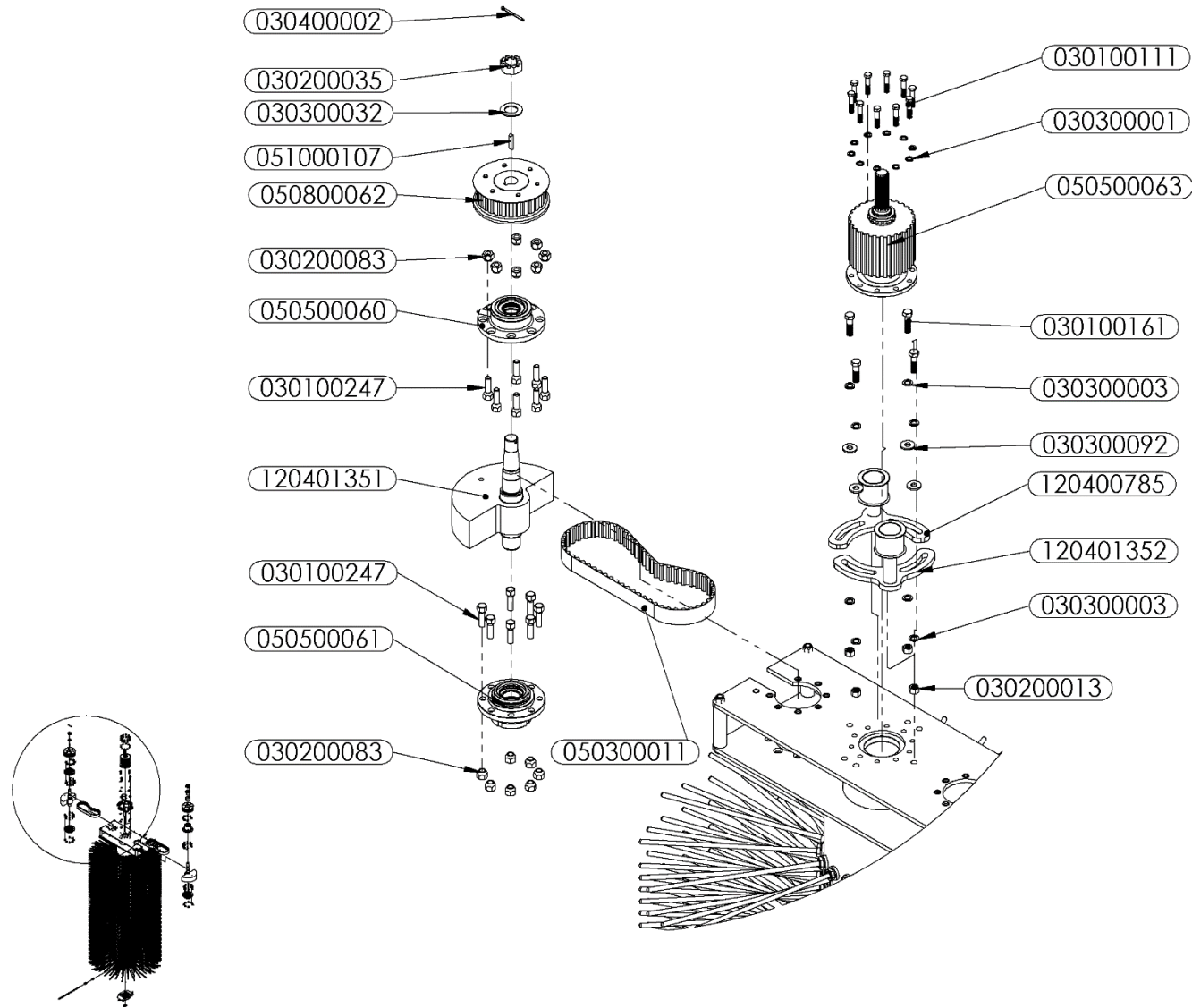
# 120401633 – Conjunto do Deposito Basculante - Hidráulica



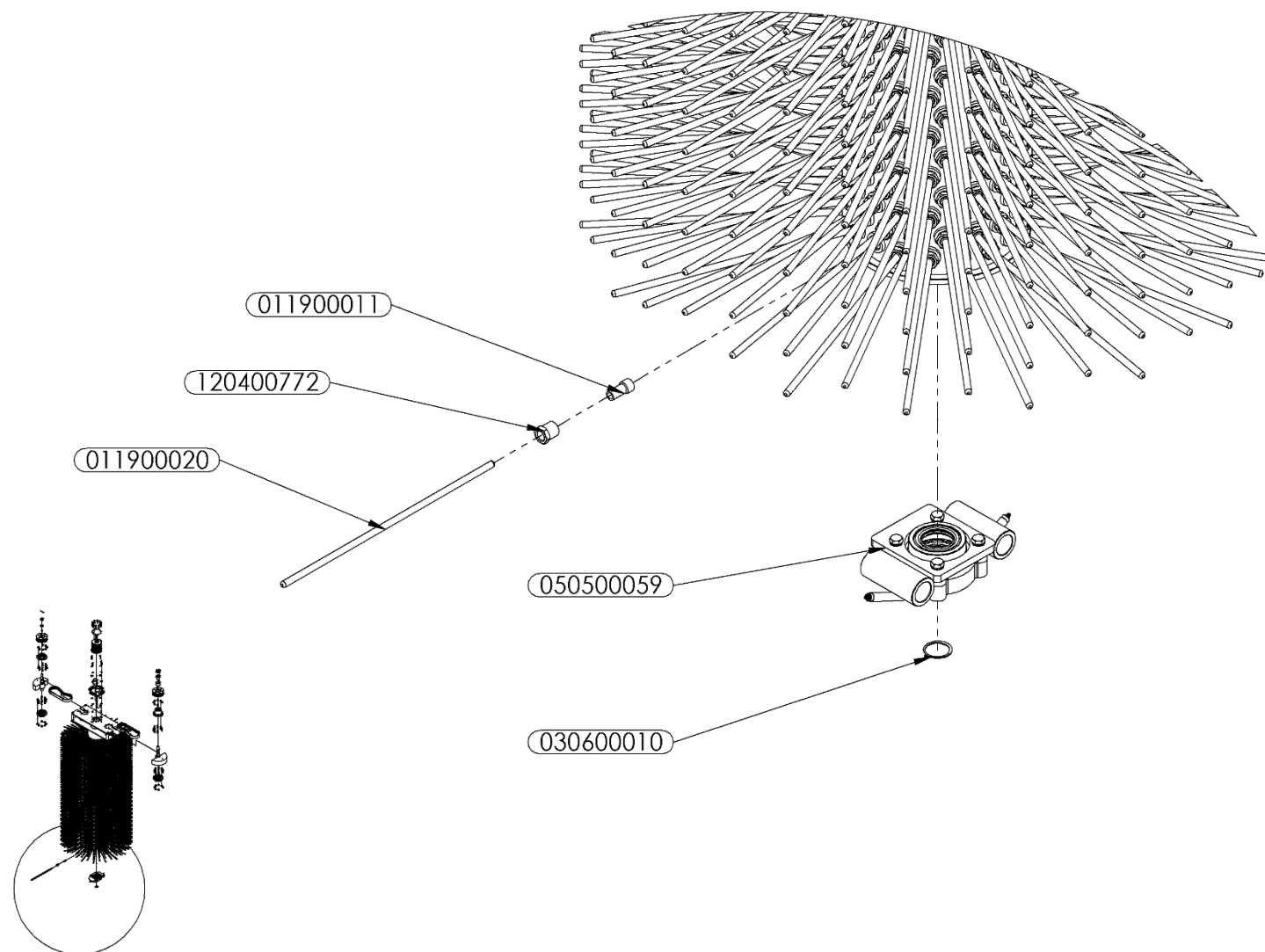
# 050900261 – Eixo Derrizador Completo



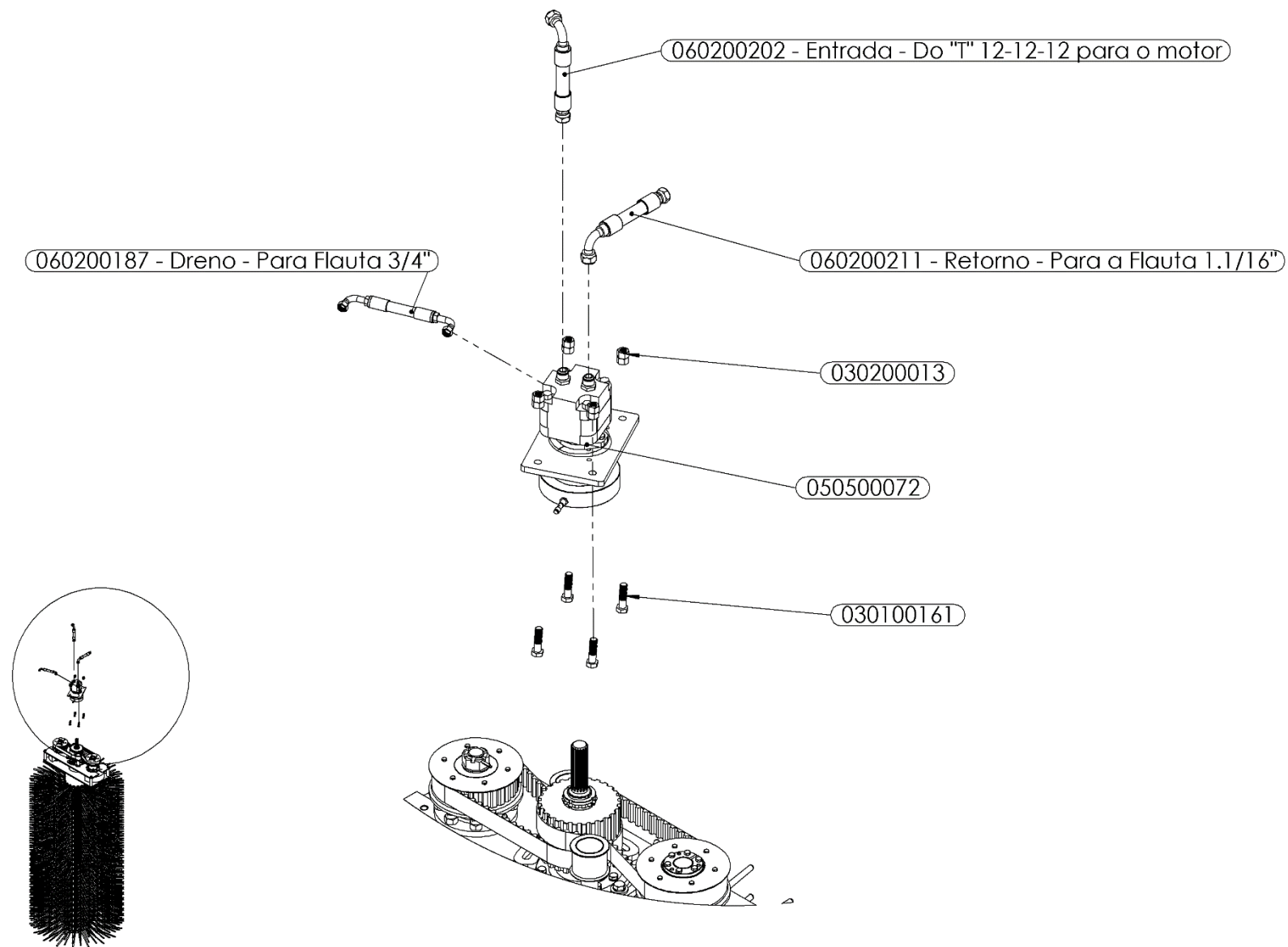
# 050900261 – Eixo Derrichador Completo



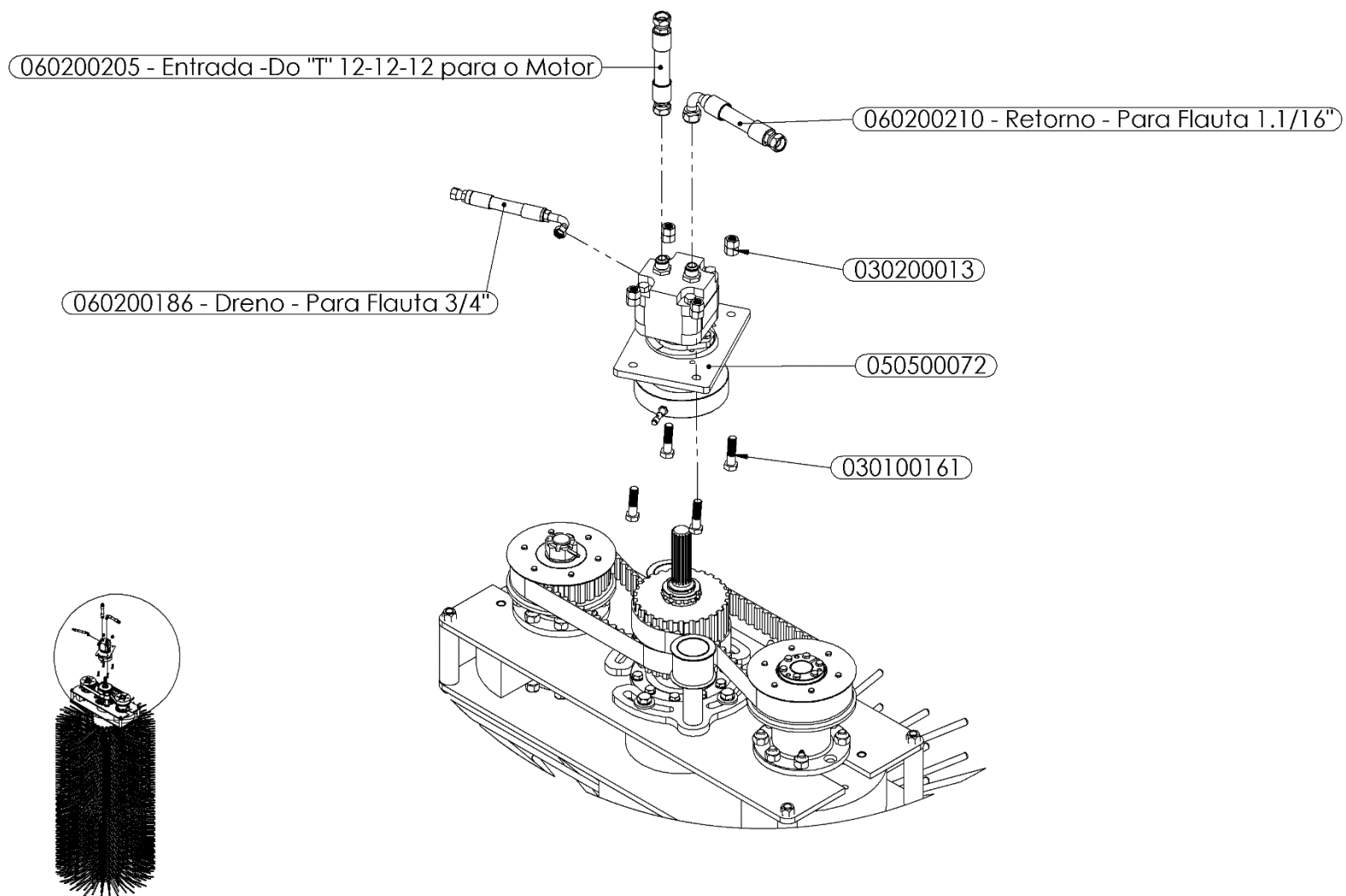
# 050900261 – Eixo Derrichador Completo



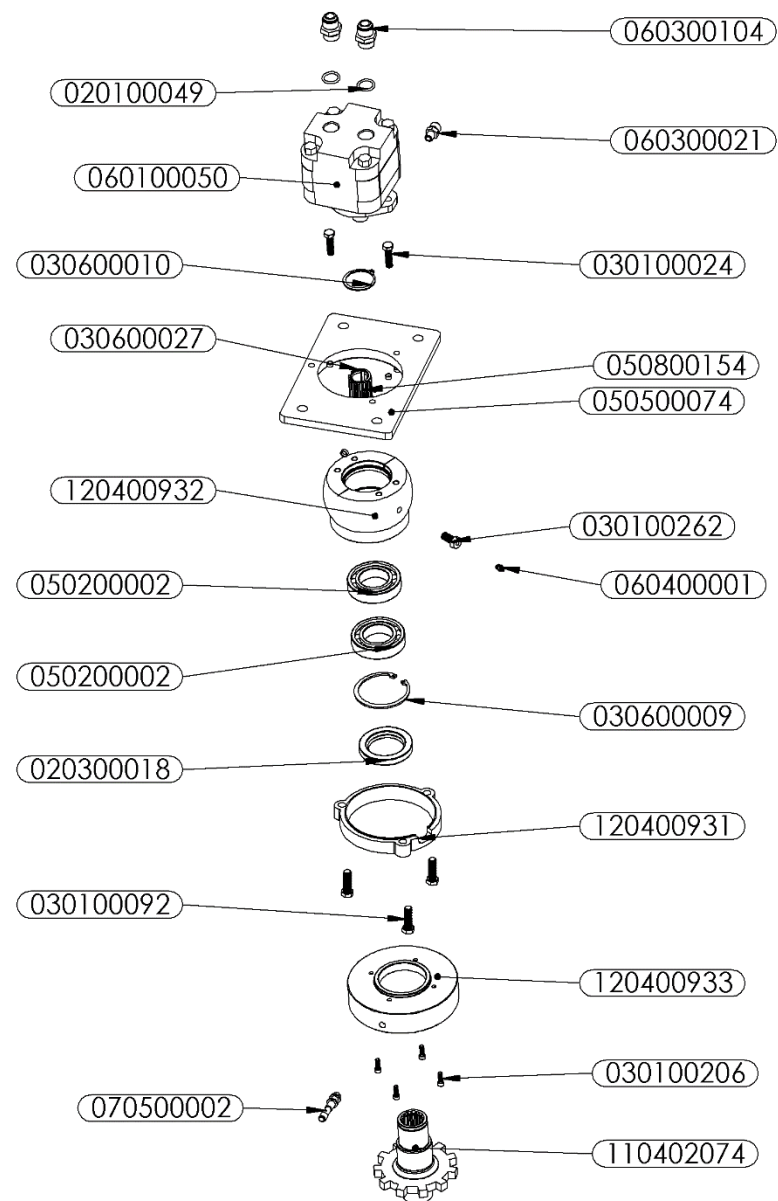
# 050900261 – Eixo Derrivador Completo – Hidráulica Esquerdo



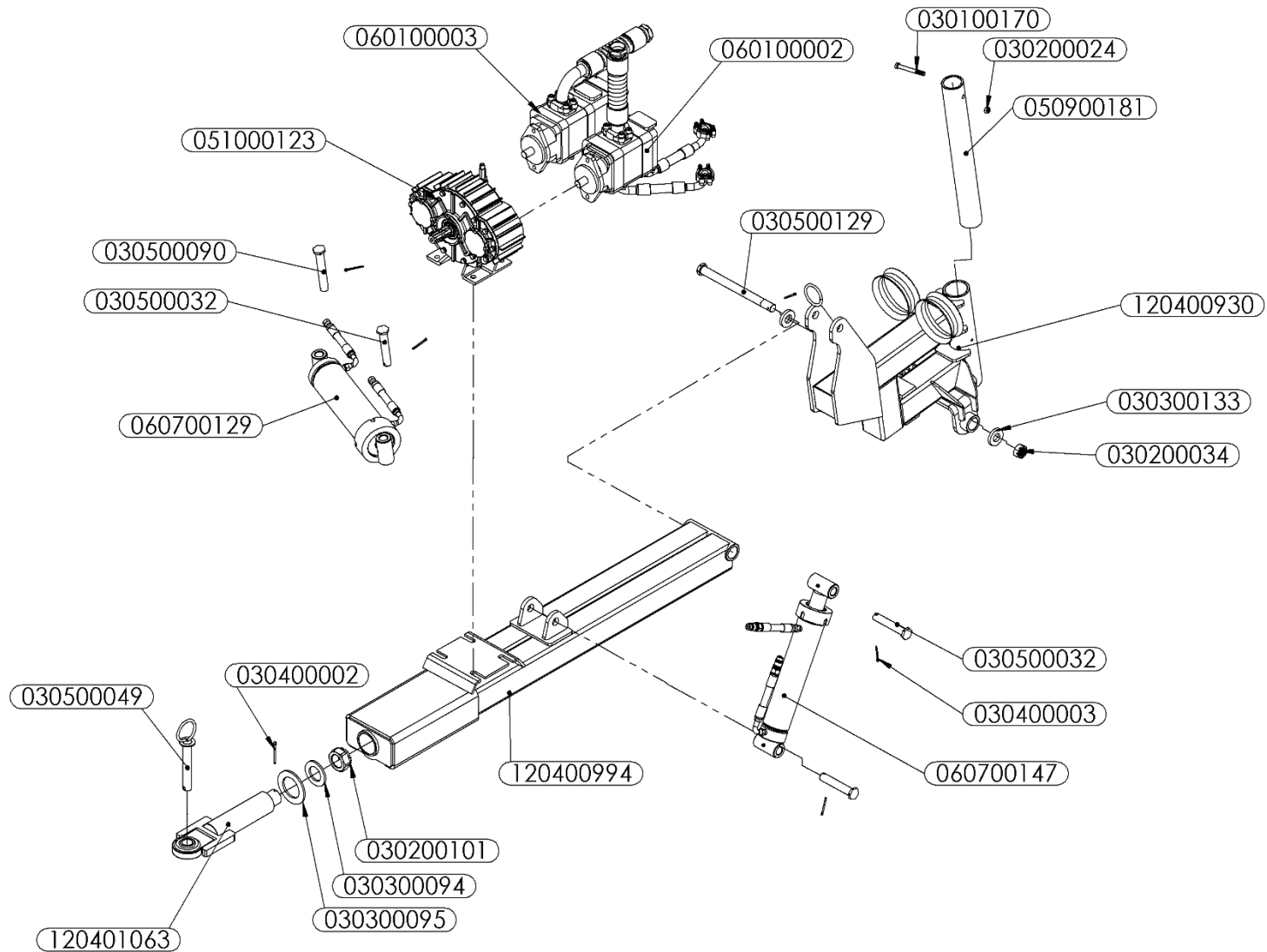
# 050900261 – Eixo Derrivador Completo – Hidráulica Direito



# 050500072 – Mancal Superior do Derrichador

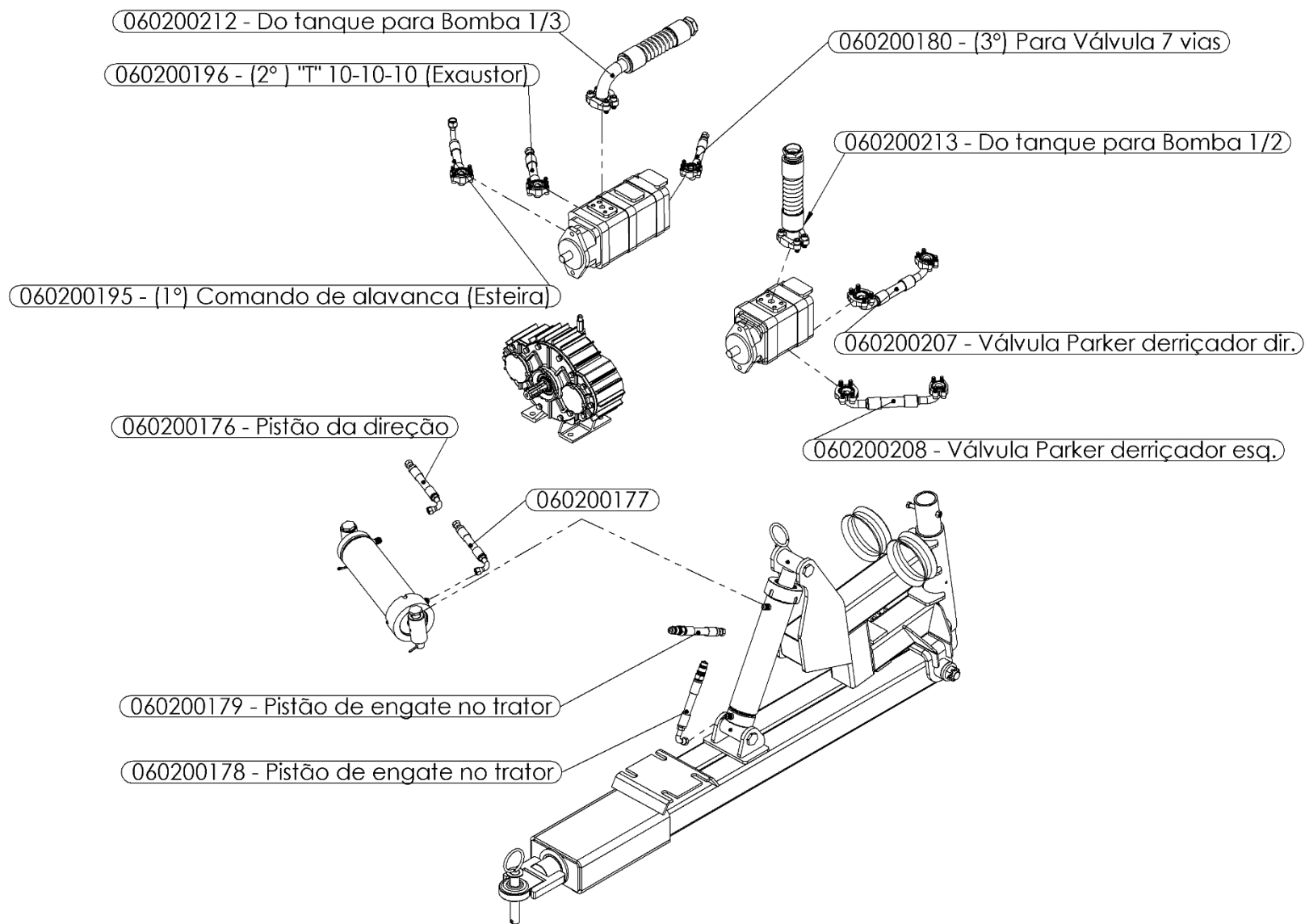


# Cabeçalho

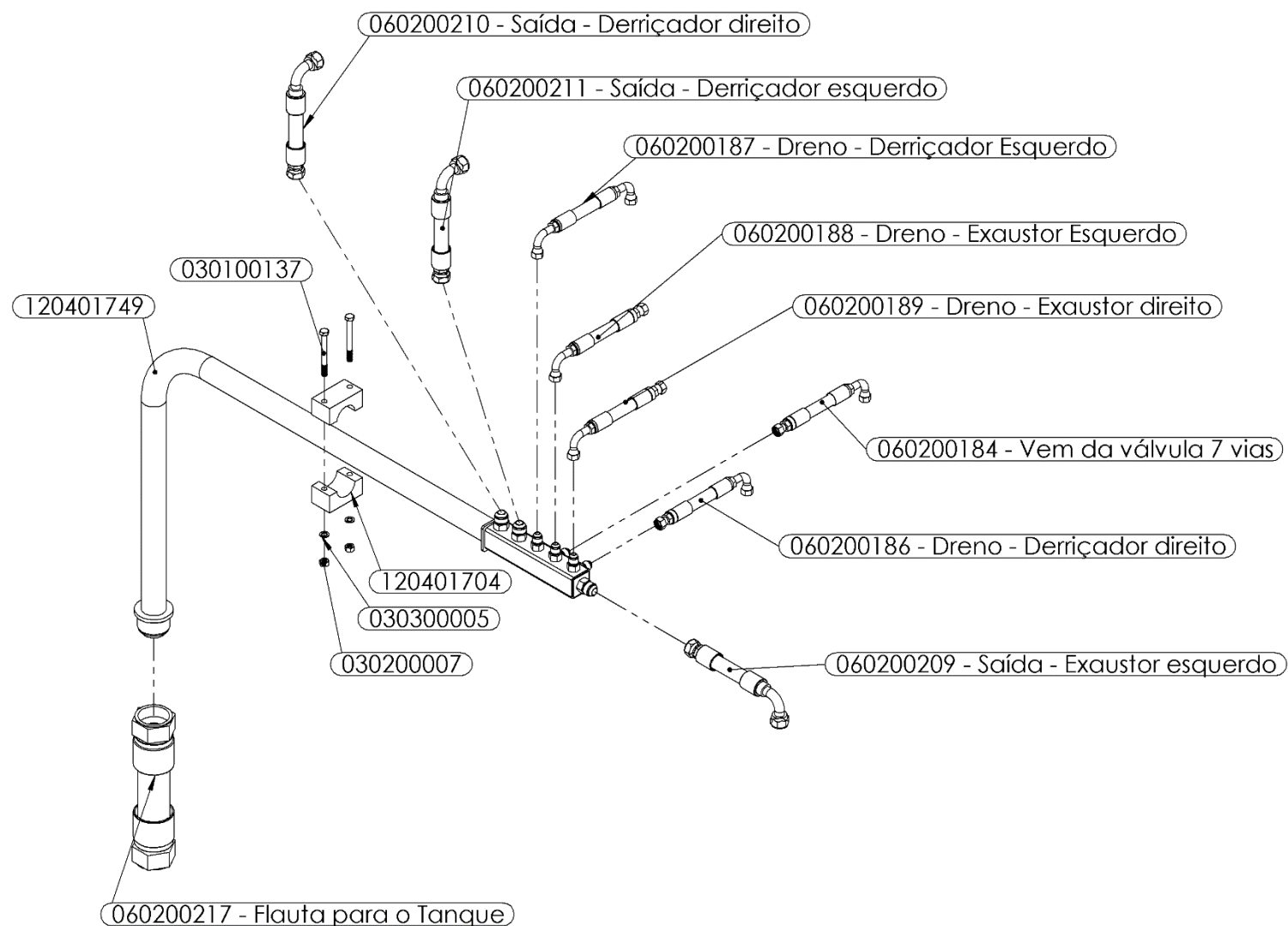




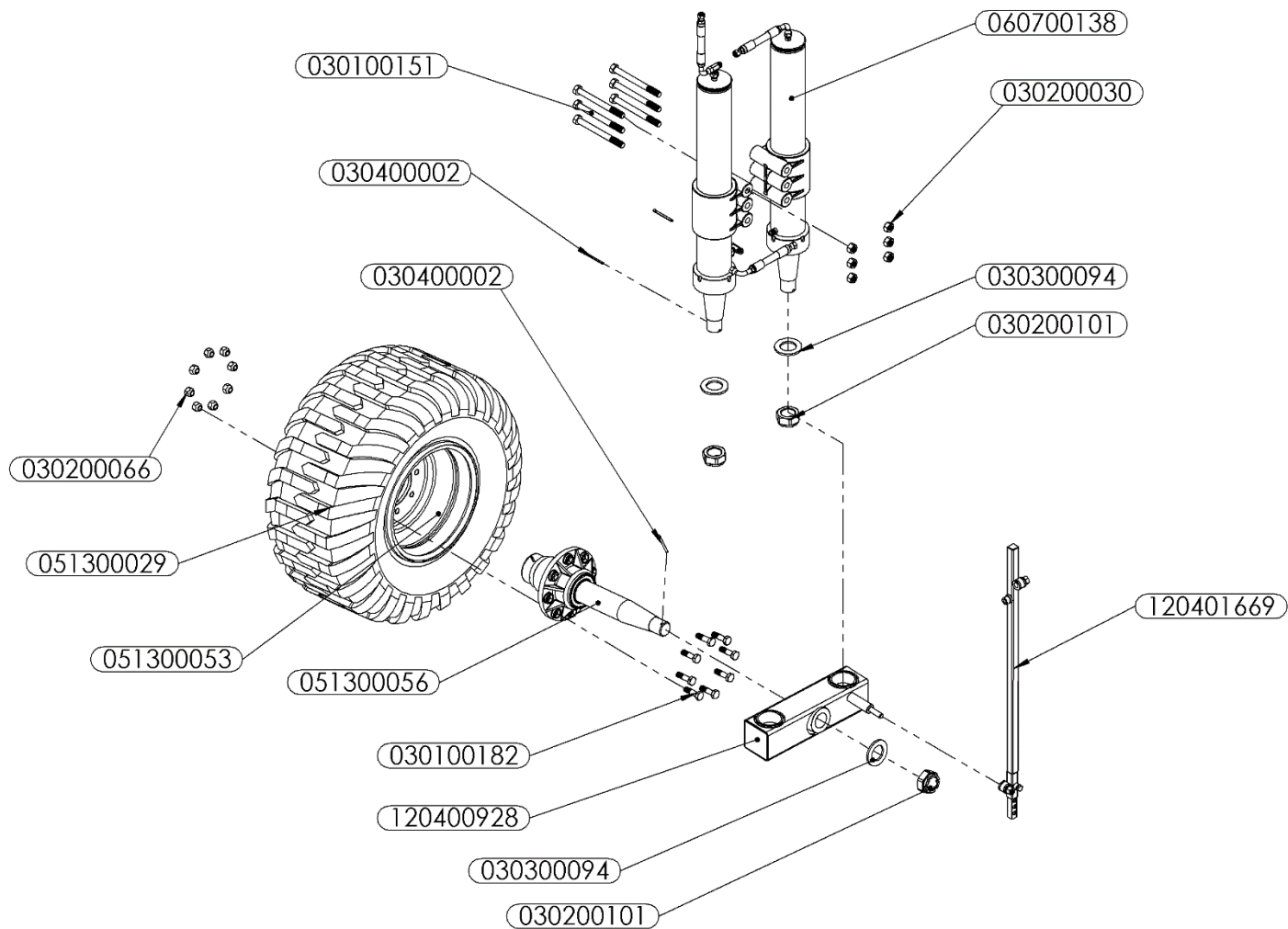
# Cabeçalho - Hidráulica



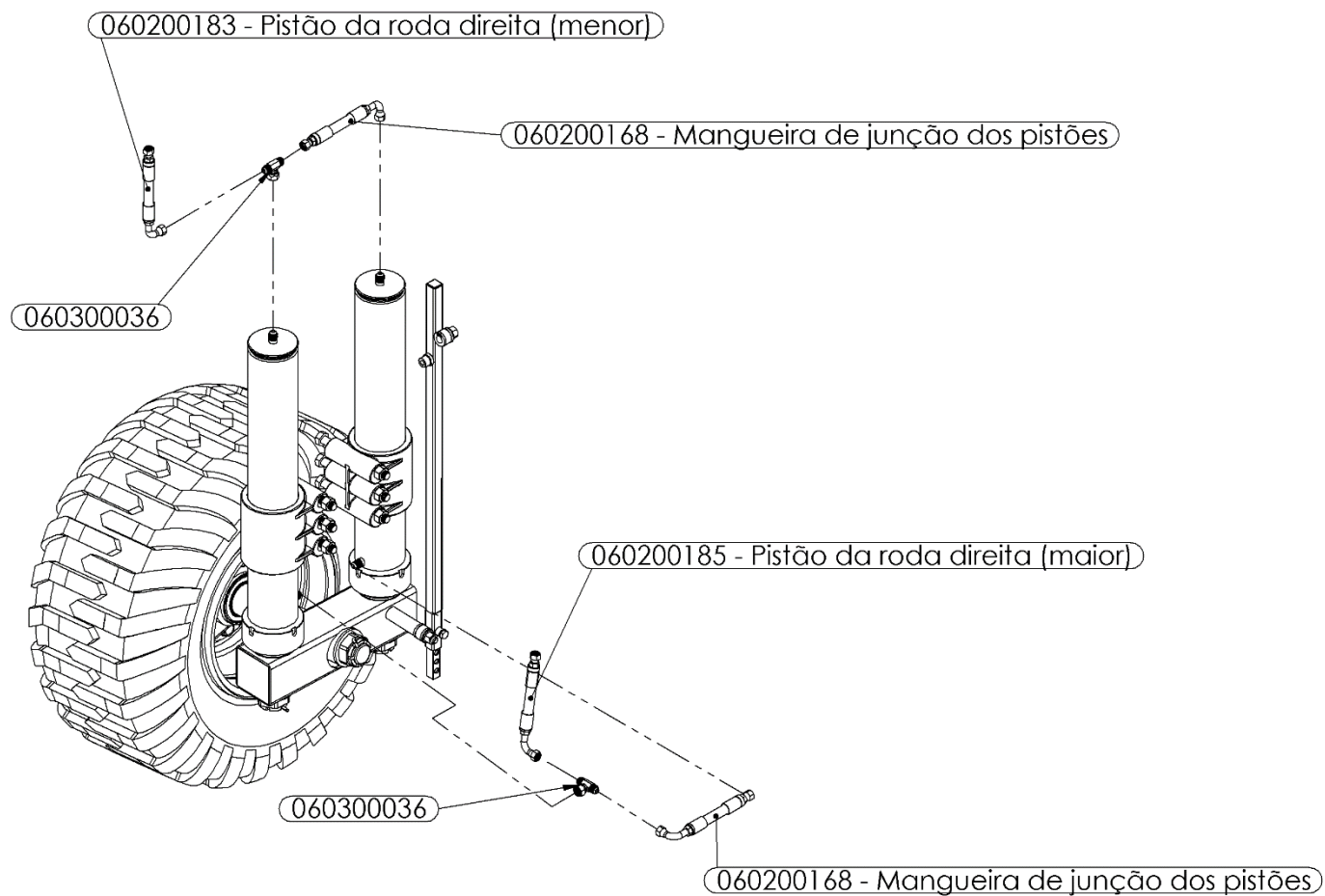
# 120401749 – Flauta do Retorno



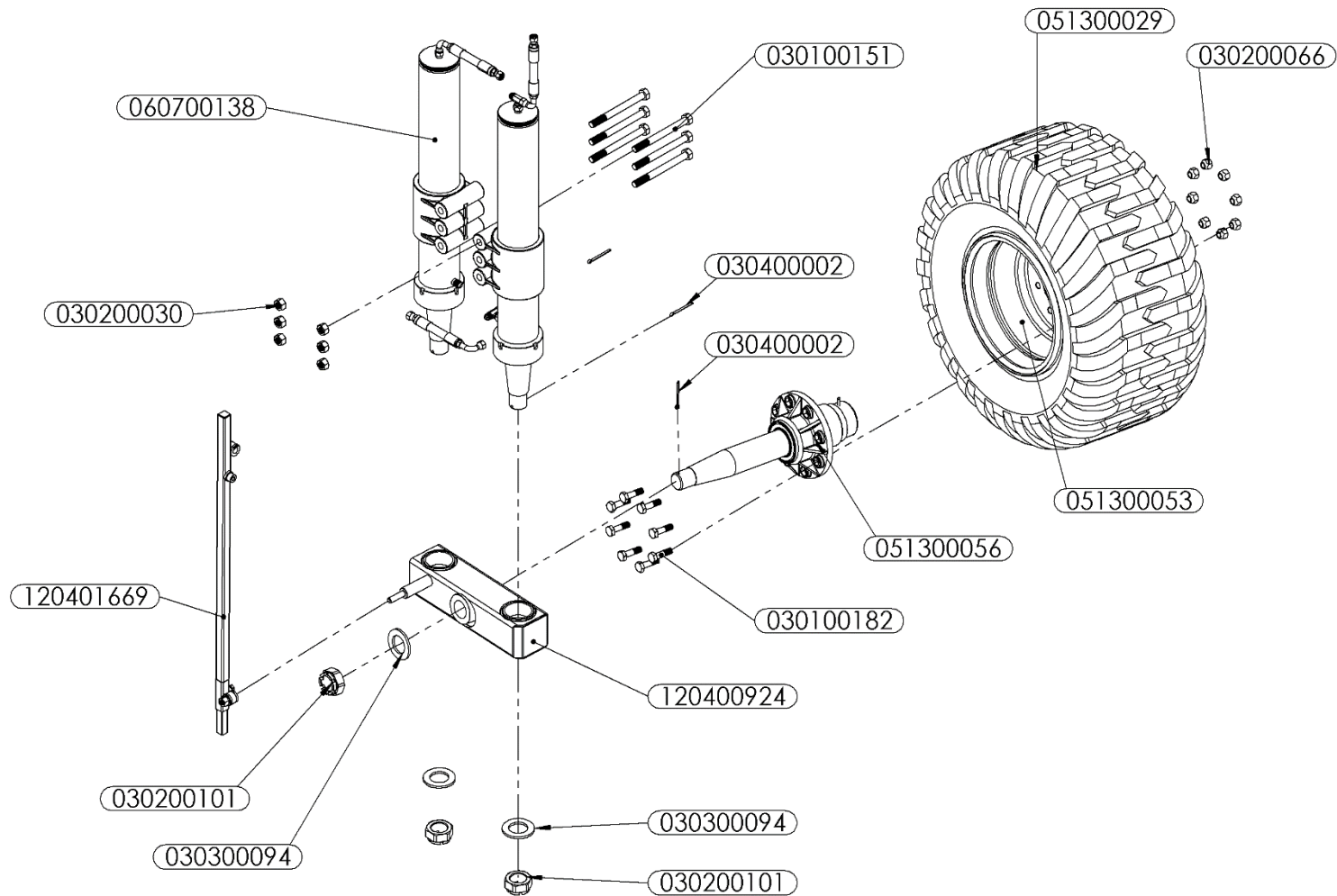
# Rodagem Direita



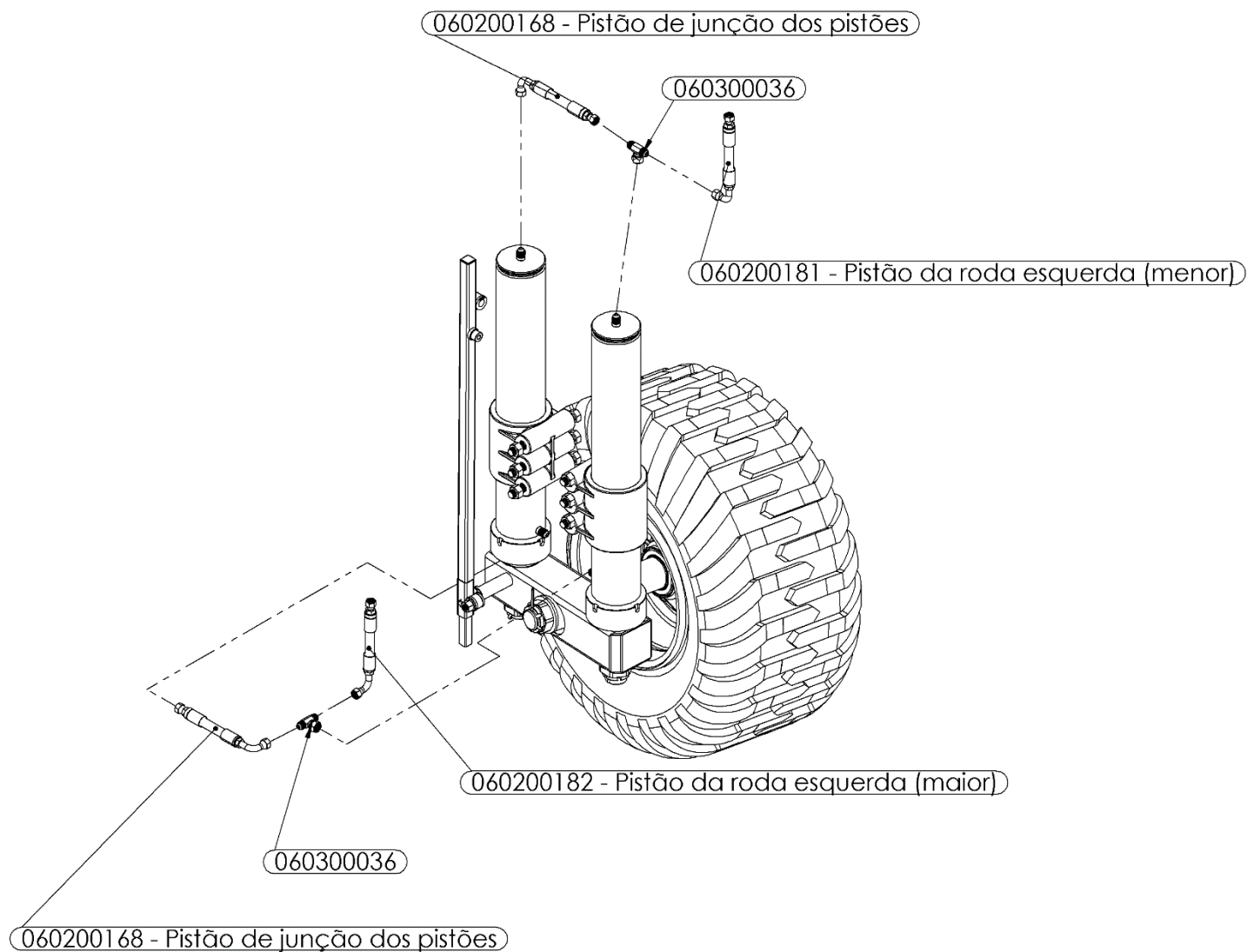
## Rodagem Direita - Hidráulico



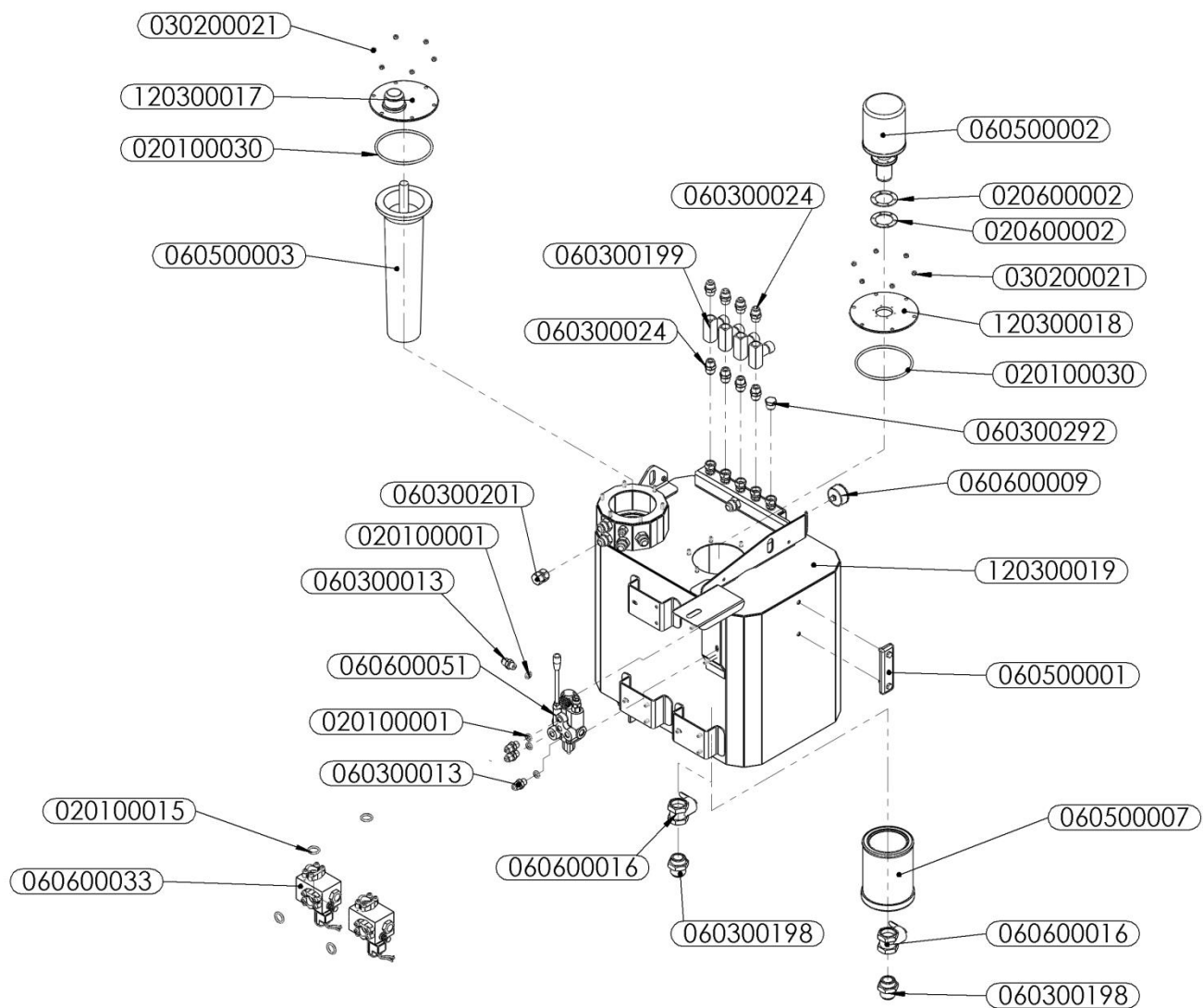
# Rodagem Esquerda



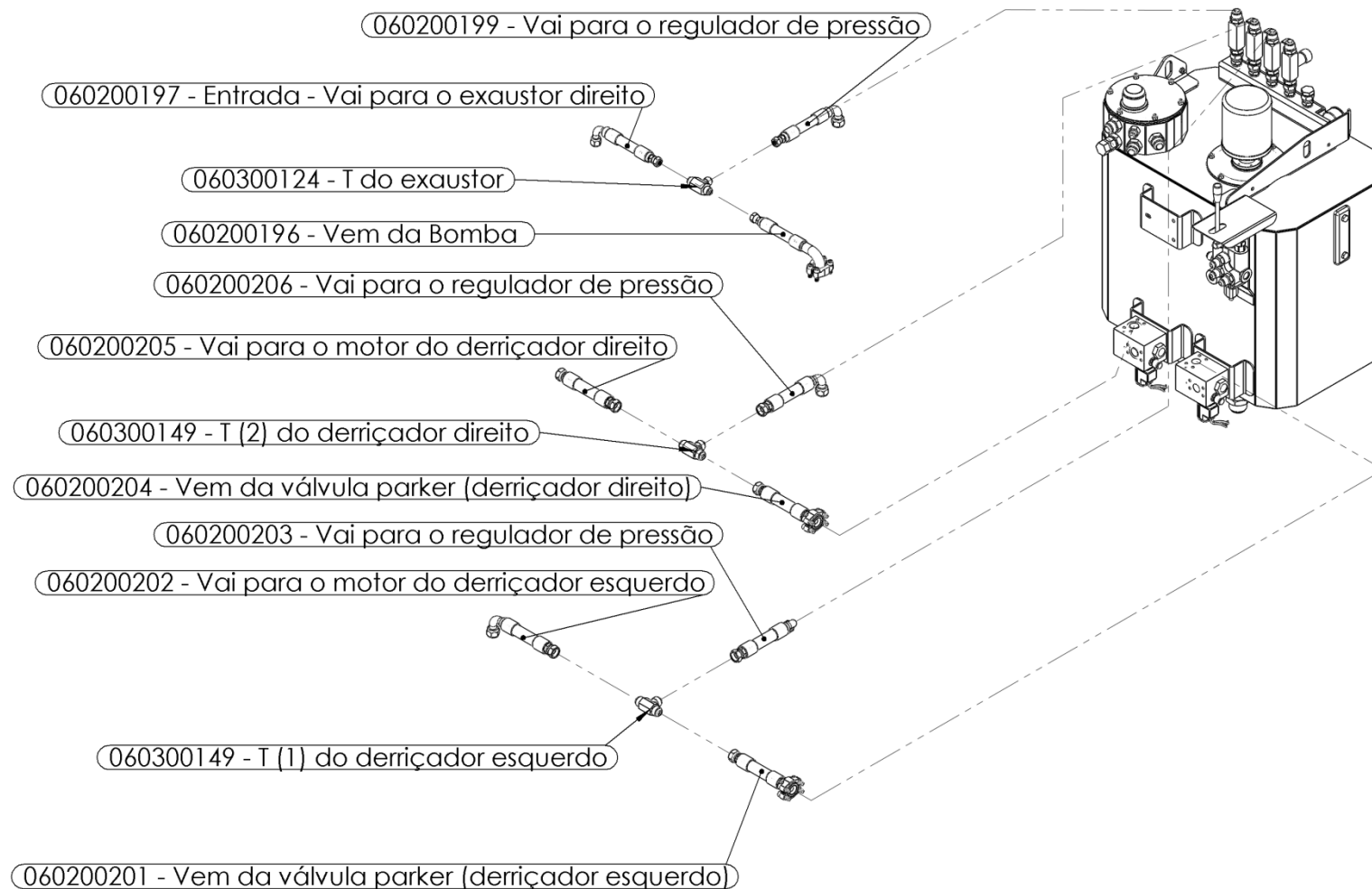
## Rodagem Esquerda - Hidráulica



# 120300003 – Reservatório F1 Completo

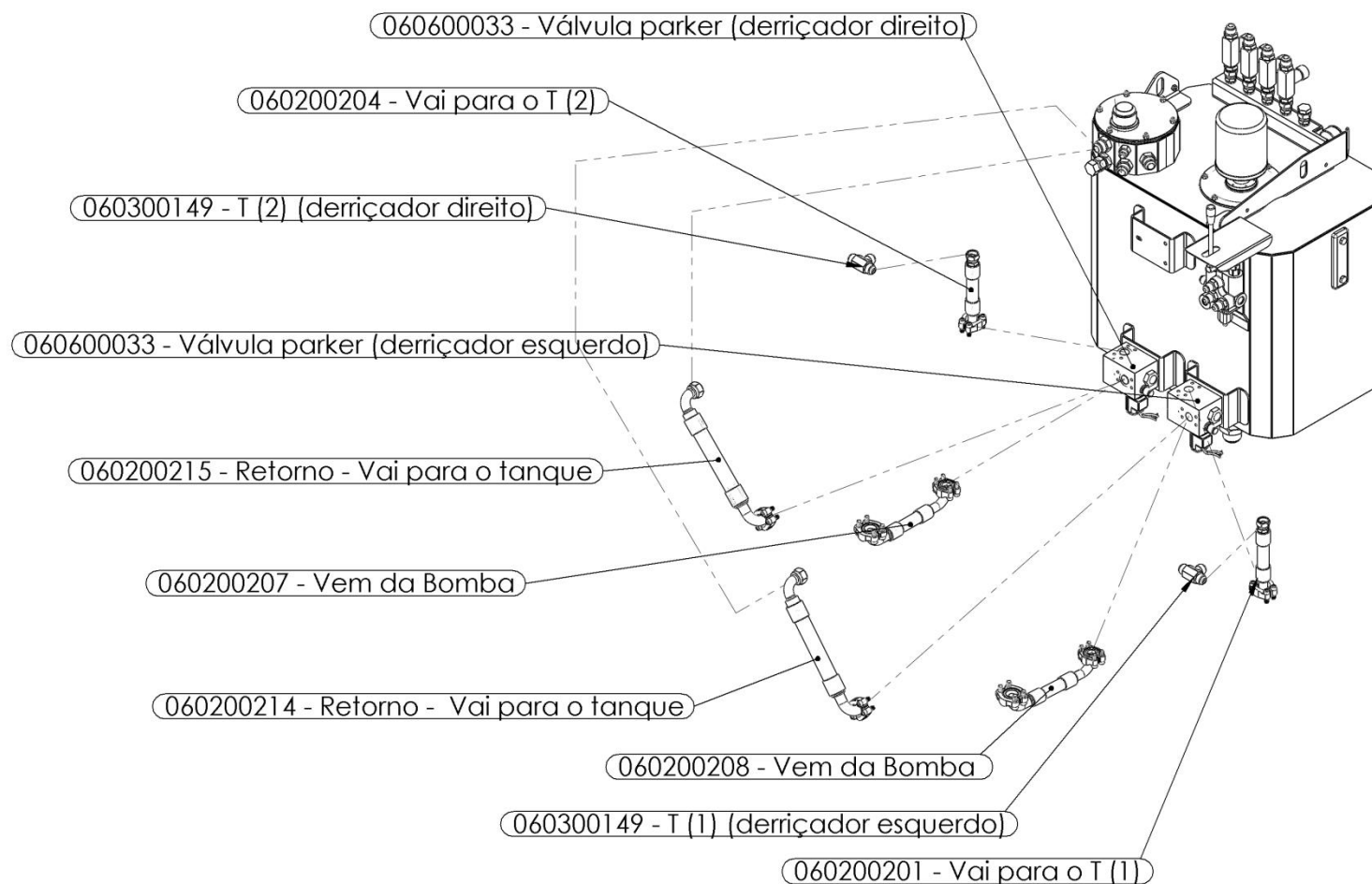


# 120300003 – Reservatório F1 Completo – Hidráulica Tês Derrçadores e Exaustores

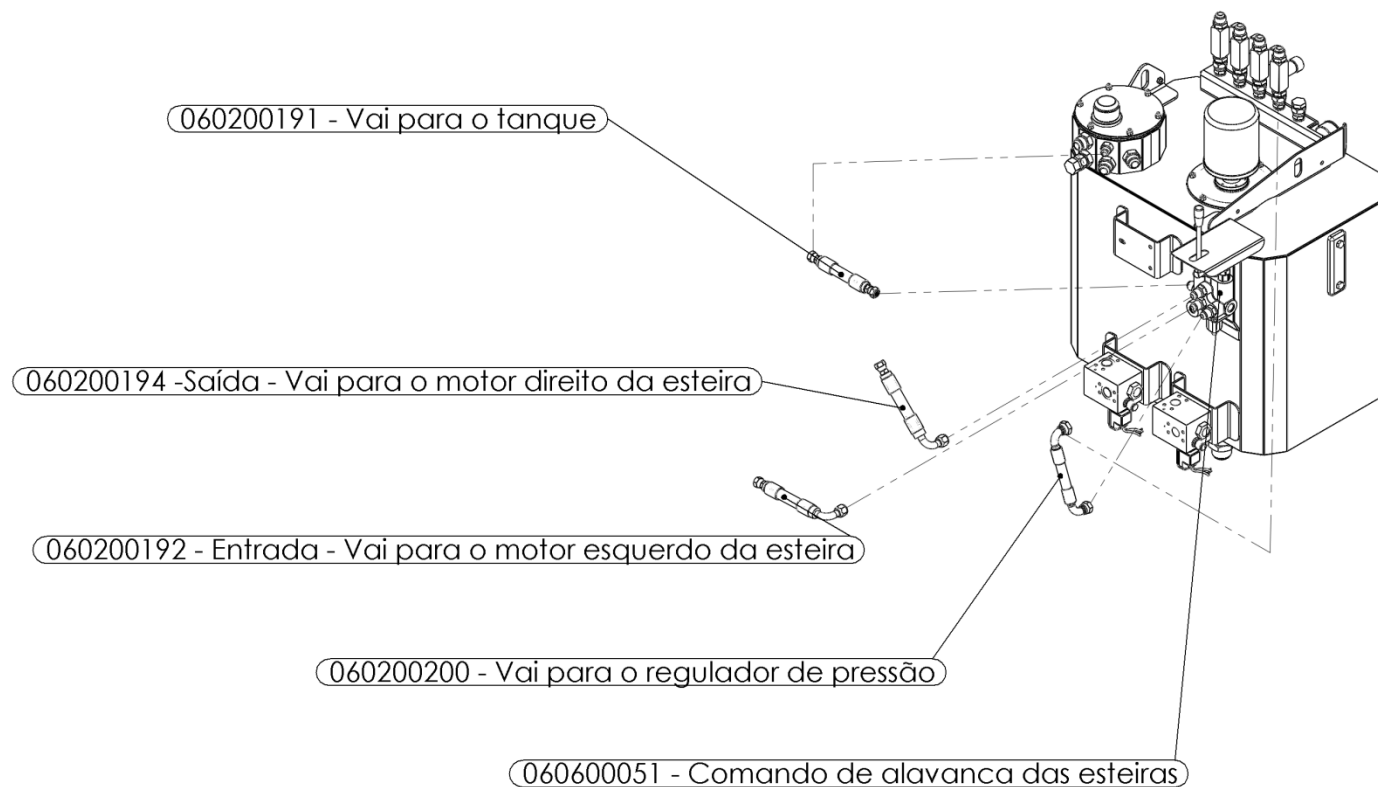




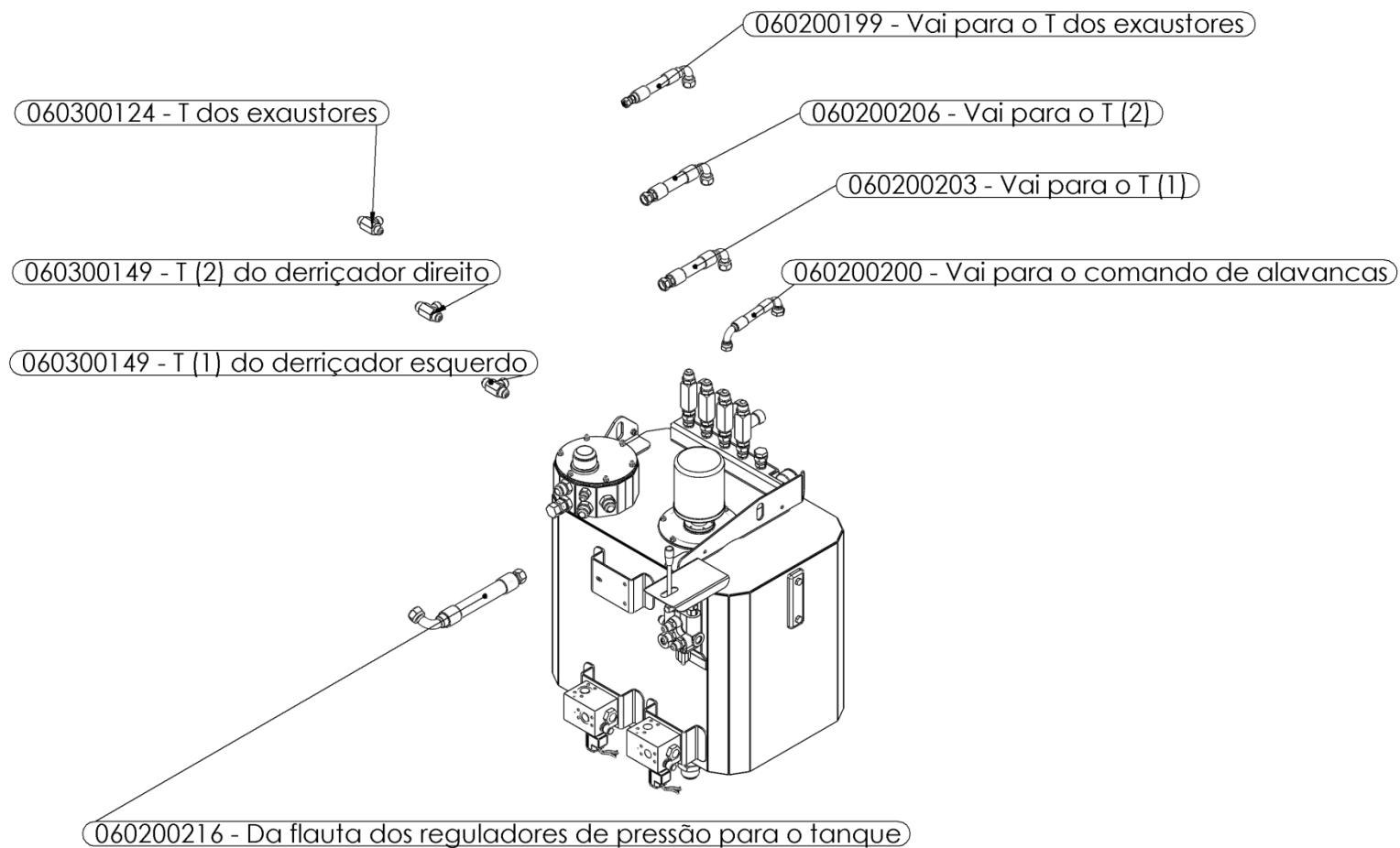
## 120300003 – Reservatório F1 Completo – Hidráulica Válvula Derrichadores



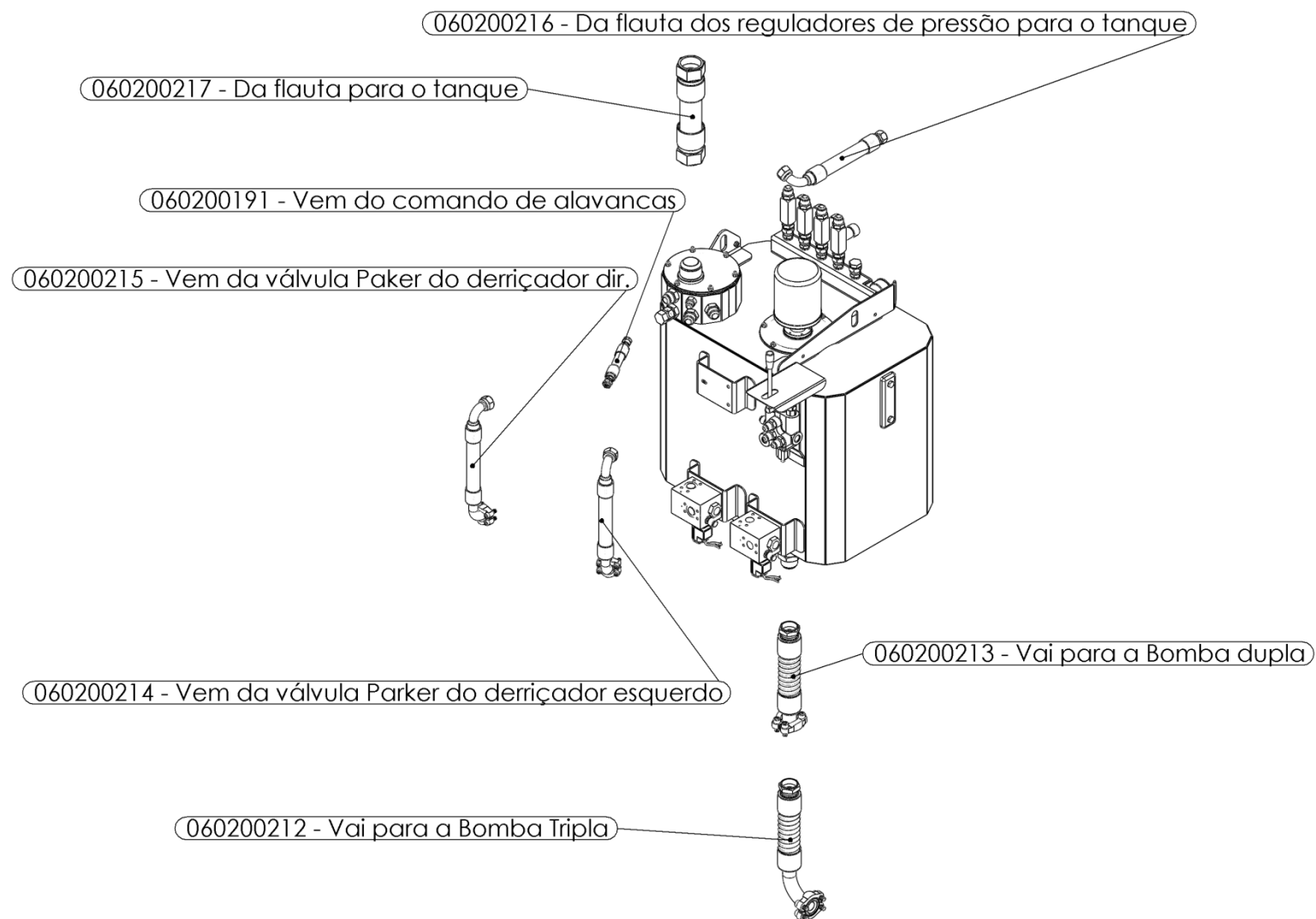
## 120300003 – Reservatório F1 Completo – Hidráulica Comando de Alavancas



## 120300003 – Reservatório F1 Completo – Hidráulica Flauta Reservatório



## 120300003 – Reservatório F1 Completo – Hidráulica Saídas e Retornos



# Fábrica Matriz - Batatais-SP

+55 (16) 3661.7700

Av. Comendador Justino Dias de Moraes, 1453  
Distrito Industrial - CEP 14300-000

## Assistência Técnica Matriz

+55 (16) 3661.7715 | +55 (16) 3661.7720

## Oficinas de Assistência Técnica Autorizadas

### Alfenas - MG

(35) 9 9919-0965

Av. Governador Valadares, 2590  
Bairro Jardim São Carlos - CEP 37130-000

### Garça - SP

(14) 3406-4095

Rua Mery Blumer, 25  
Bairro José Ribeiro - CEP 17400-000

### Nepomuceno - MG

(35) 3861-3843

Rua João Barati, 819  
Bairro Clyde Alves Vilela - CEP 37250-000

### Patrocínio - MG

(34) 3517-7700

Rua Bolívia, 700  
Bairro Das Nações - CEP 38740-000

### Piumhi - MG

(37) 3371-2082

Av. Francisco Machado Souza, 689  
Bairro Pindaíbas - CEP 37925-000



*Eclética Inovações tecnológicas para o agronegócio.*

Conheça mais da Bertanha!

[www.bertanha.com.br](http://www.bertanha.com.br)



/grupobertanha