



INOVAÇÕES
TECNOLOGICAS
PARA O **AGRONEGÓCIO.**

CATÁLOGO DE PEÇAS

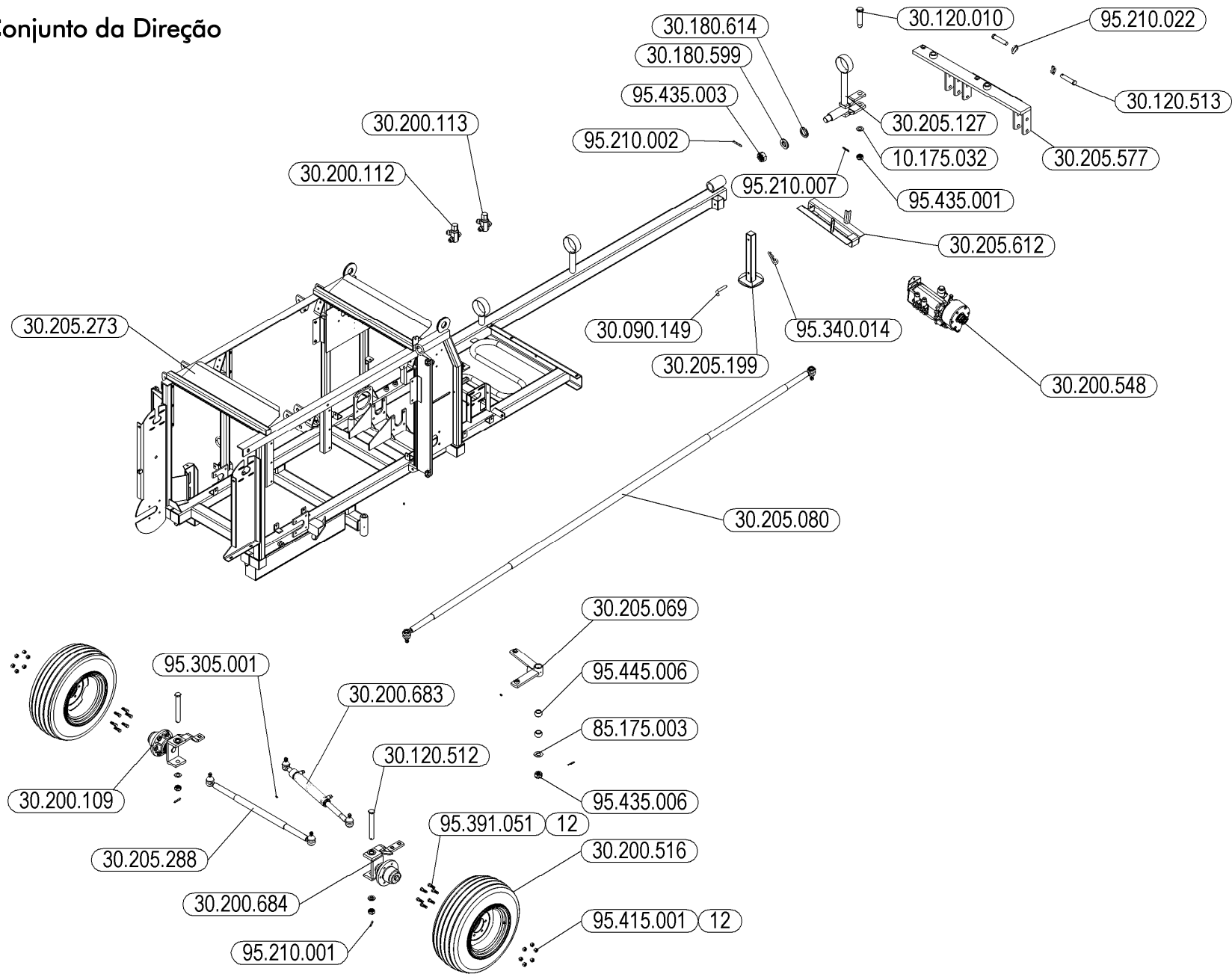
RECOLHEDORA  DE CAFÉ
MOGIANA

Spirlandelli 25A

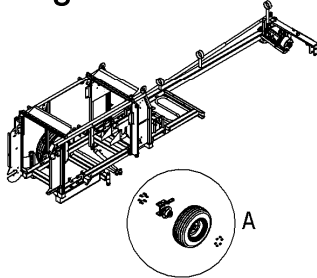
Índice

1. Conjunto da Direção.....	34	6.1. Conjunto Esticador da Corrente Traseira	57
1.1. Rodagem	35	6.2. Conjunto Tensos Traseiro.....	58
2. Transmissão Dianteira.....	36	6.3. Conjunto do Elevador	59
2.1. Transmissão Dianteira	37	7. Conjunto da Caçamba	60
2.2. Conjunto do Excêntrico.....	38	7.1. Conjunto Telescópio Dianteiro	61
2.3. Mancal do Excêntrico Esquerdo.....	39	7.2. Conjunto Telescópio Traseiro	62
2.4. Mancal do Excêntrico Direito.....	40	7.3. Pistão Basculante.....	63
3. Transmissão Frontal	41	8. Rampa.....	63
3.1. Conjunto da Transmissão Intermediária	42	8.1. Conjunto da Rampa Coletora.....	64
4. Esteira da Bica de Jogo	43	8.2. Eixo Tracionador da Rampa.....	65
4.1. Conjunto da Esteira Auxiliar.....	44	8.3. Eixo Movido.....	66
4.2. Borracha da Peneira	45	8.4. Conjunto Tanque 30L	67
4.3. Mancal 208 Completo.....	46	8.5. Borracha da Rampa	68
4.4. Mola de Jogo Dianteiro - Esquerdo	47	8.6. Rastelo.....	69
4.5. Mola de Jogo Traseiro – Esquerdo.....	48	8.7. Conjunto Suporte do Rastelo.....	70
4.6. Mola de Jogo Dianteiro – Direito.....	49	8.8. Roda Direita	71
4.7. Mola de Jogo Traseiro – Direito	50	8.9. Roda Esquerda	72
4.8. Bica de Jogo	51	9. Conjunto de Acionamento.....	73
5. Montagem dos Ventiladores.....	52	9.1. Multiplicador	74
5.1. Ventilador Dianteiro	53	9.2. Suporte do Multiplicador.....	75
5.2. Conjunto do Ventilador Dianteiro	54	10. Conjunto da Caçamba Big Bag.....	76
5.3. Conjunto do Ventilador Traseiro	55	10.1. Pistão da Caçamba Big Bag	77
6. Transmissão Esquerda Traseira.....	56		

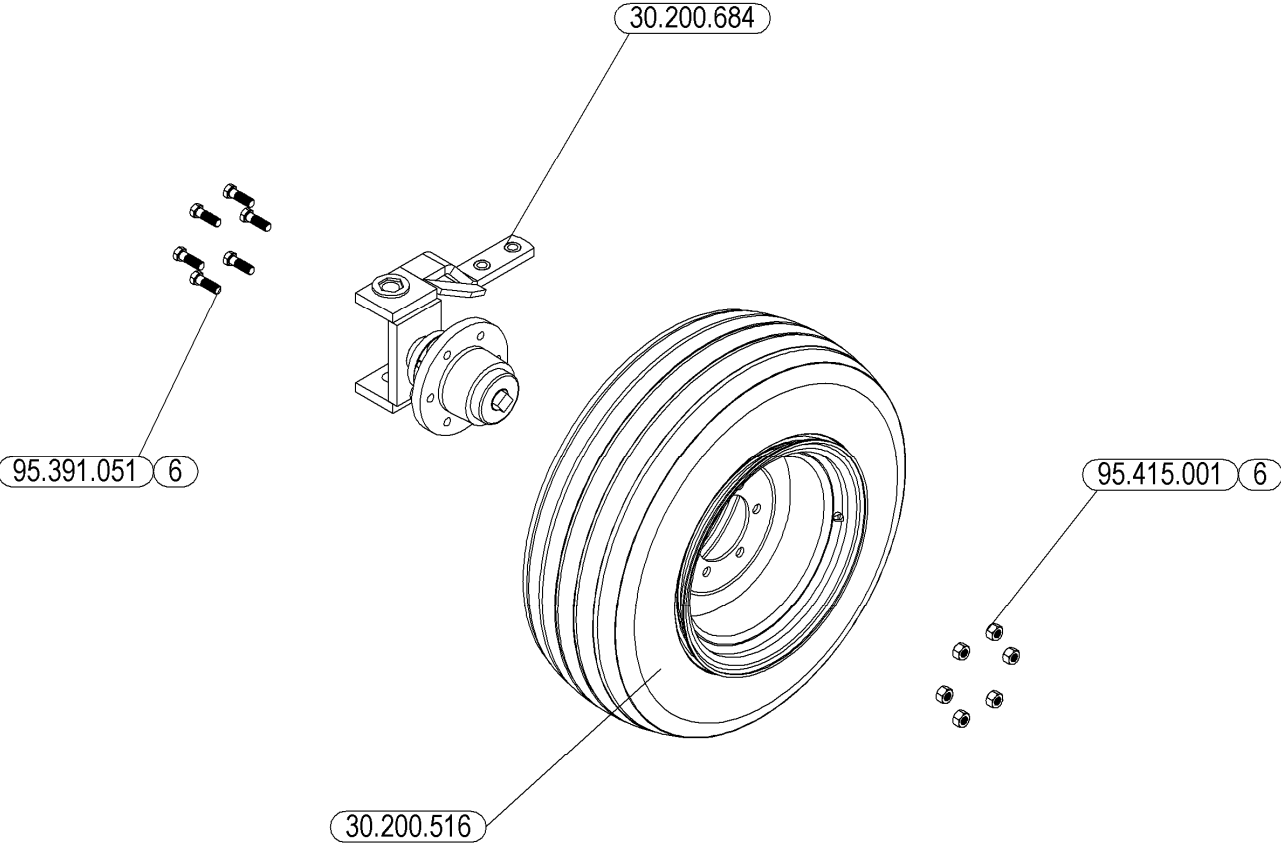
1. Conjunto da Direção



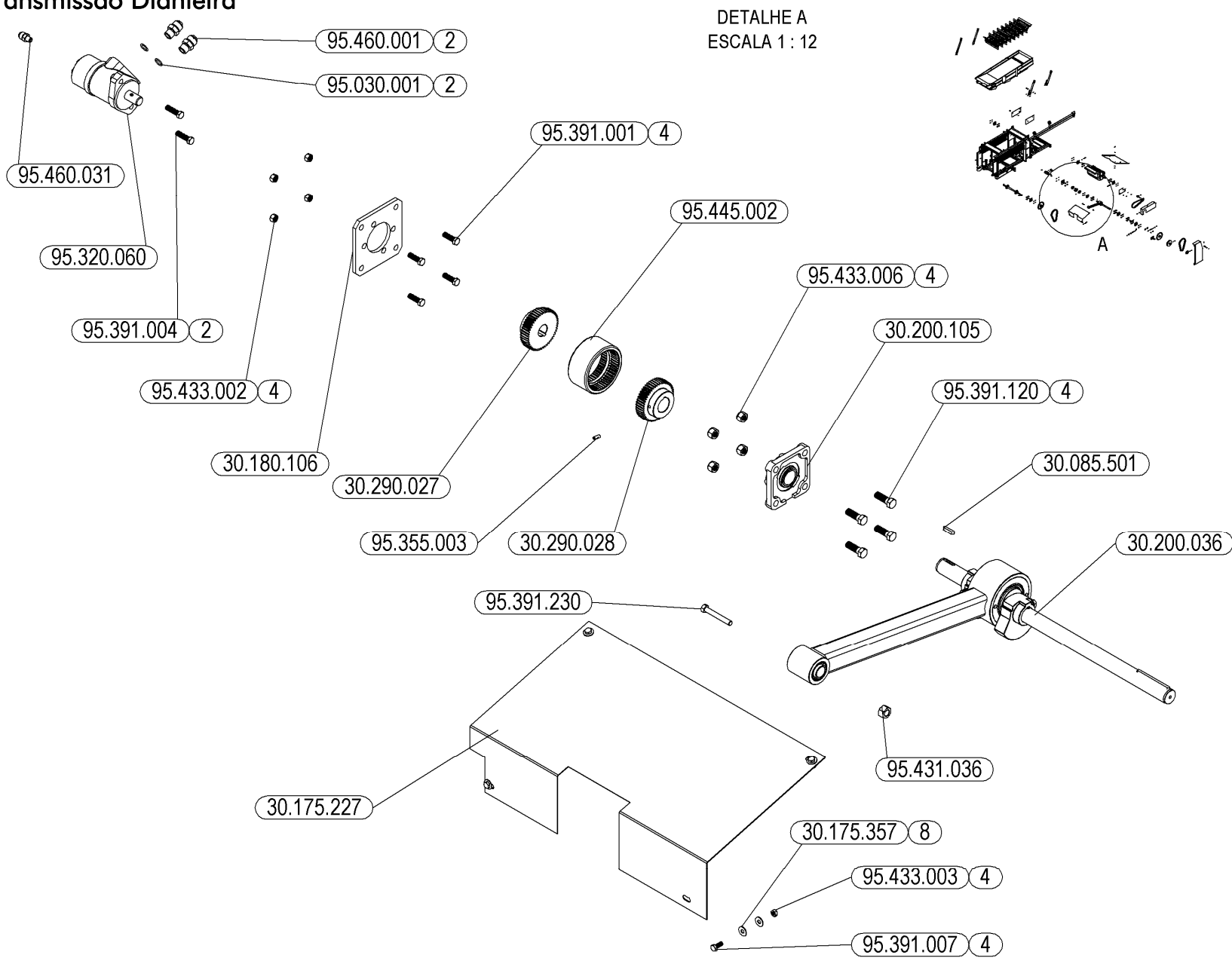
1.1. Rodagem



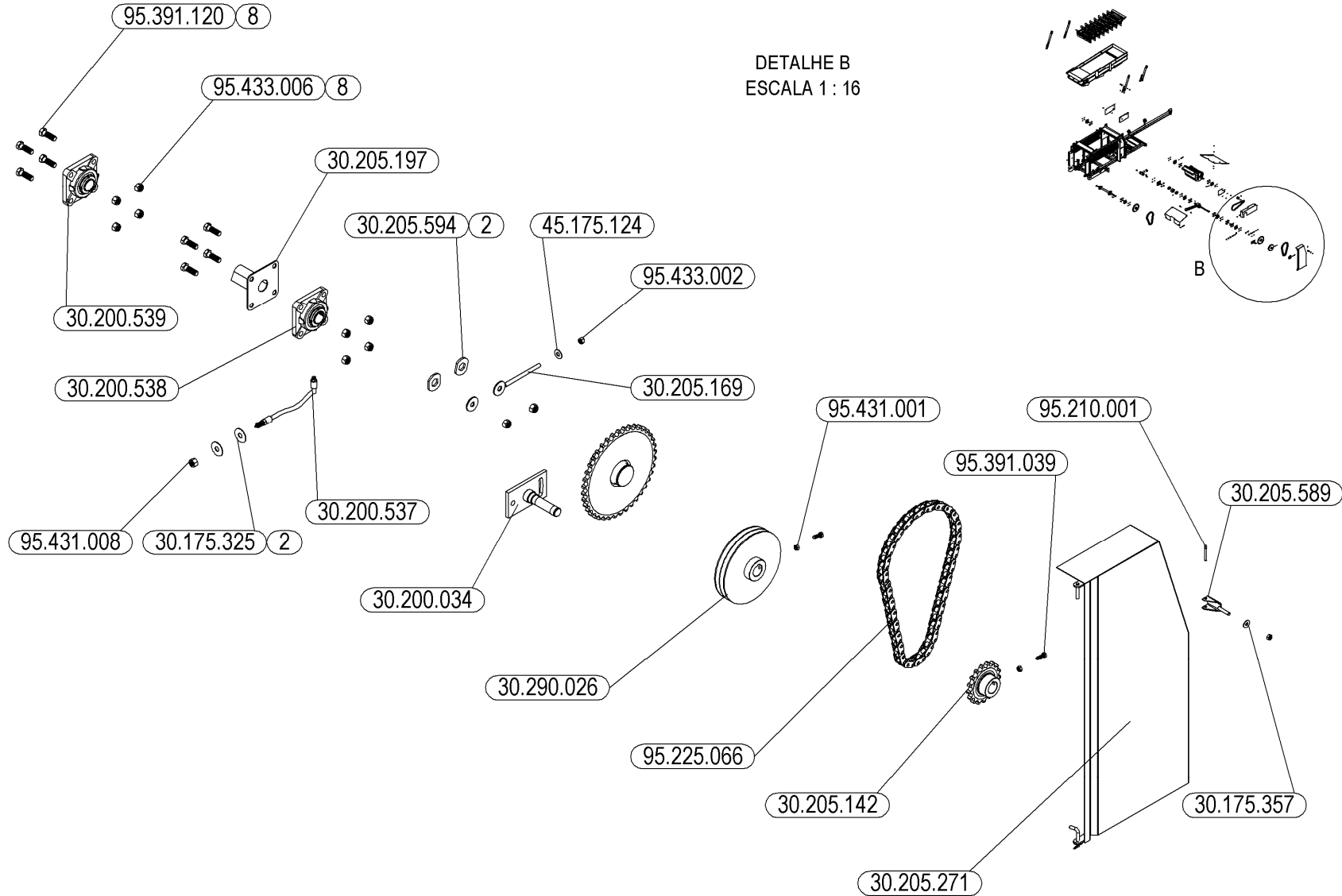
DETALHE A
ESCALA 1 : 10



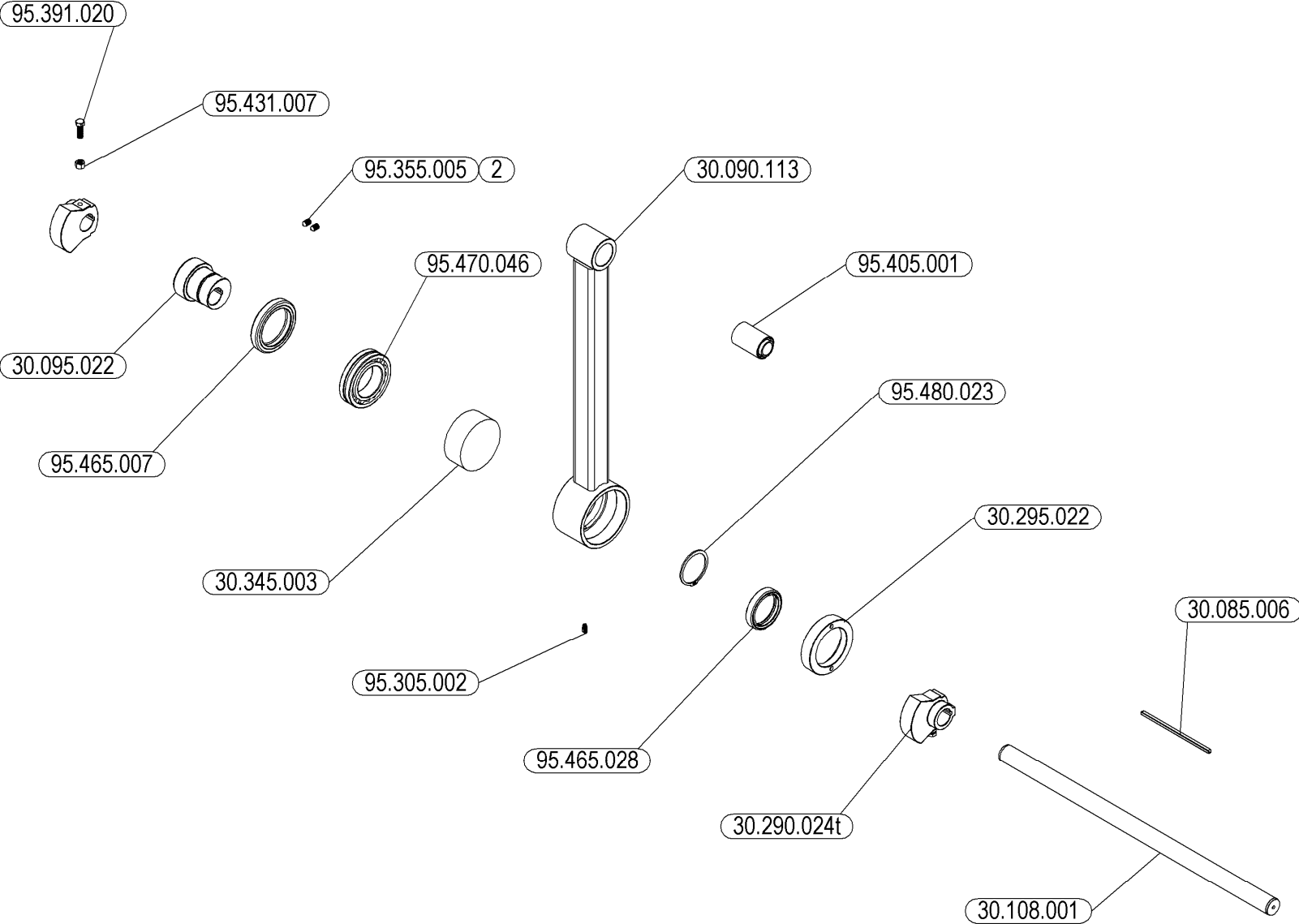
2. Transmissão Dianteira



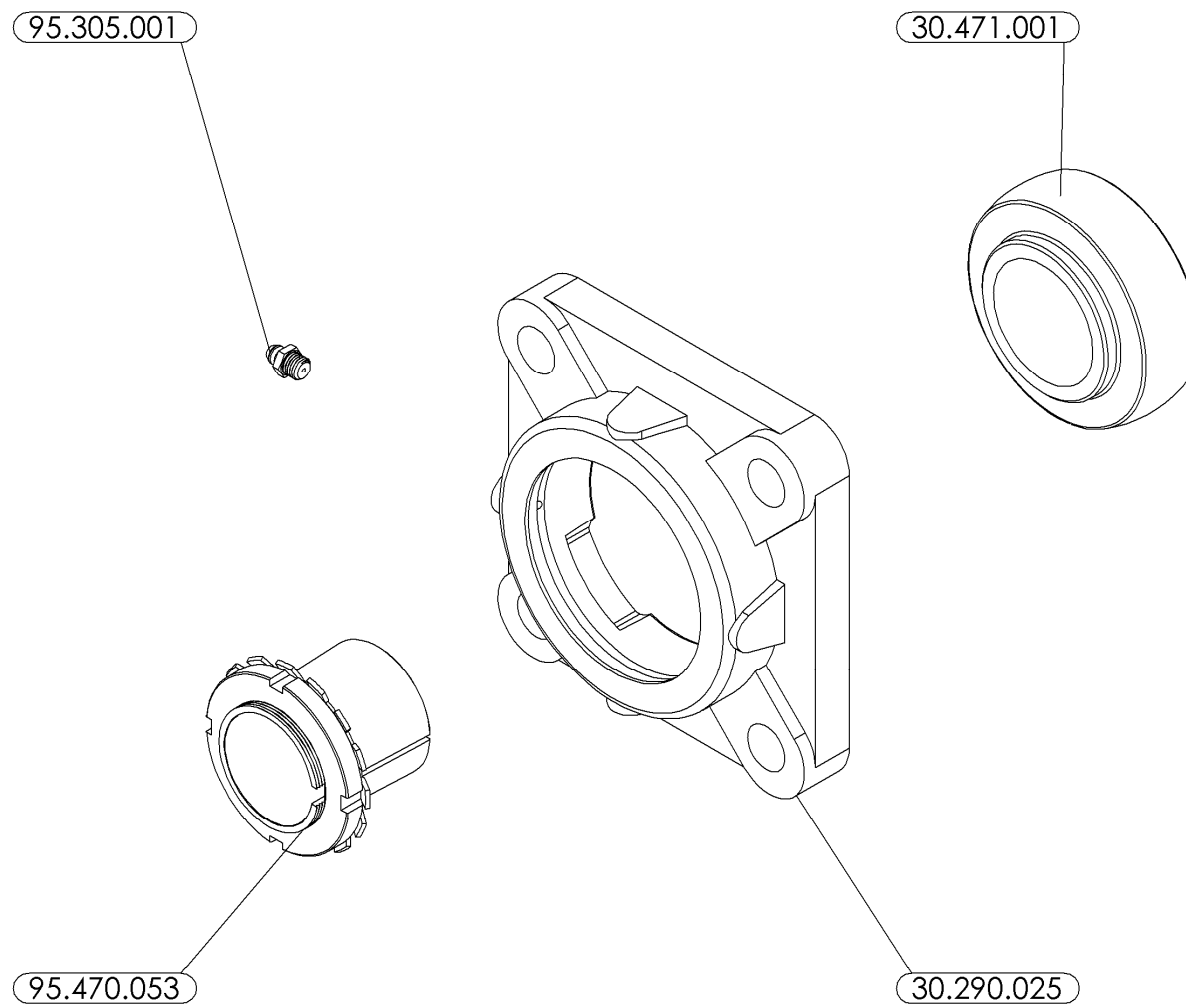
2.1. Transmissão Dianteira



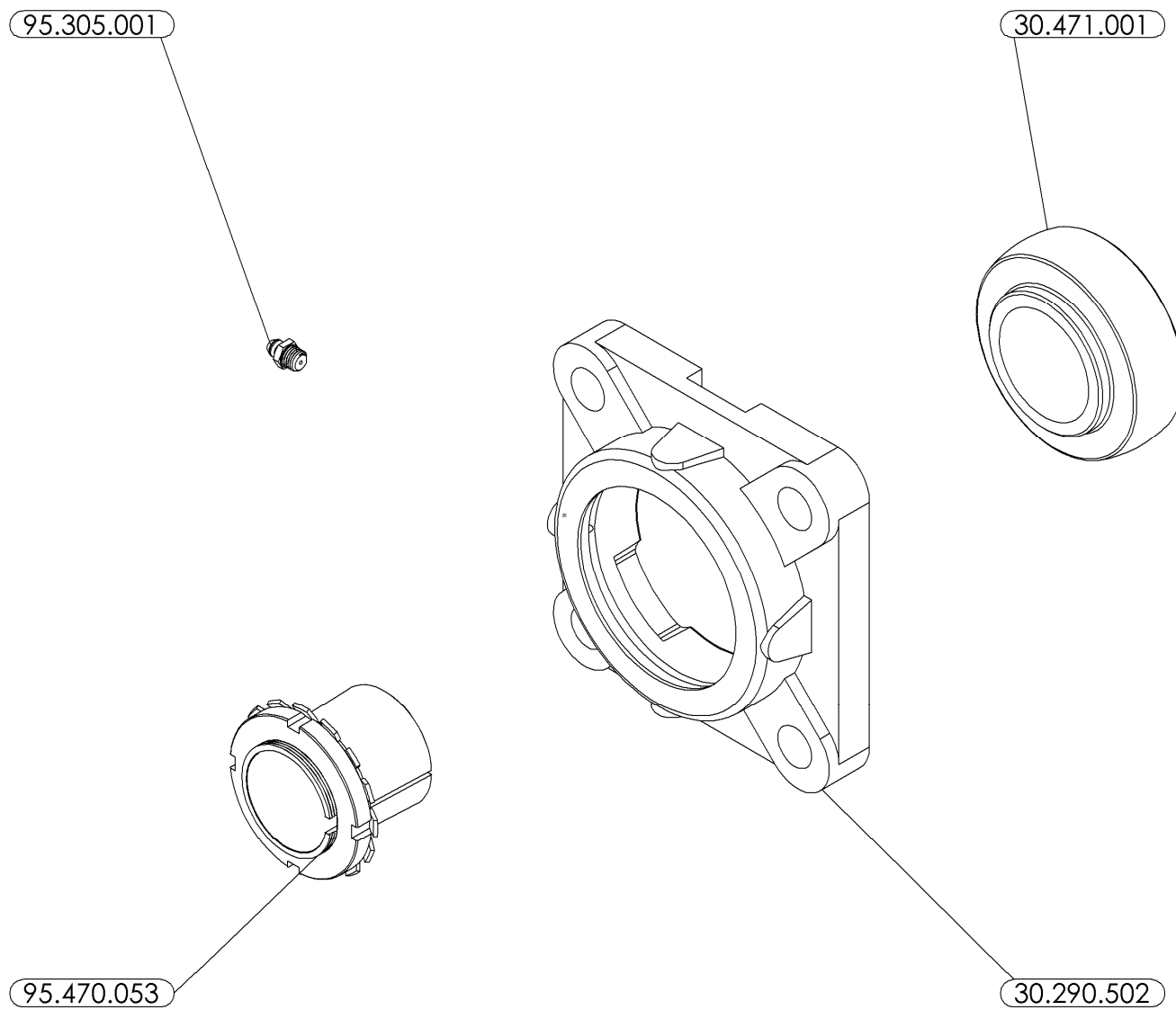
2.2. Conjunto do Excêntrico



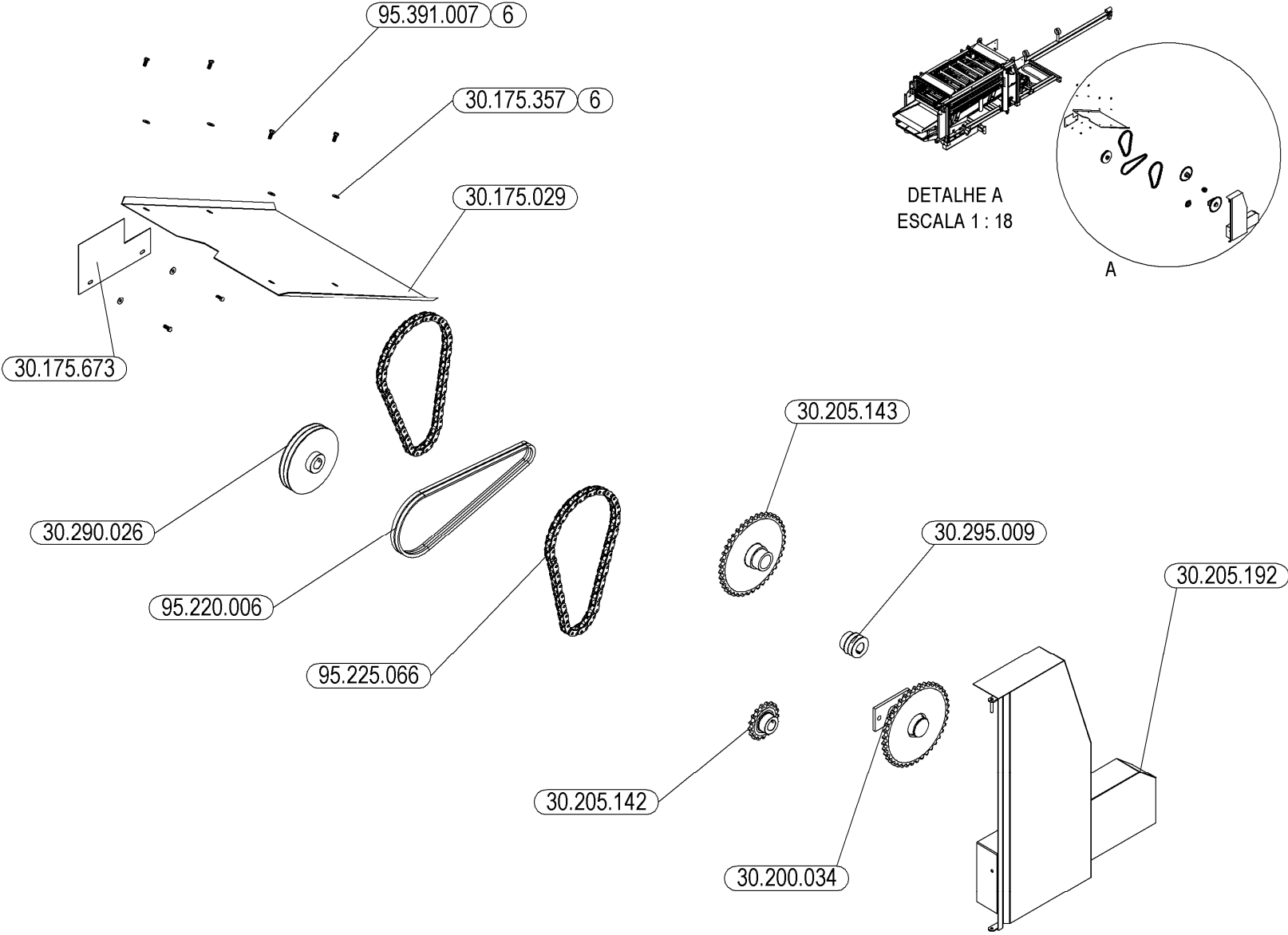
2.3. Mancal do Excêntrico Esquerdo



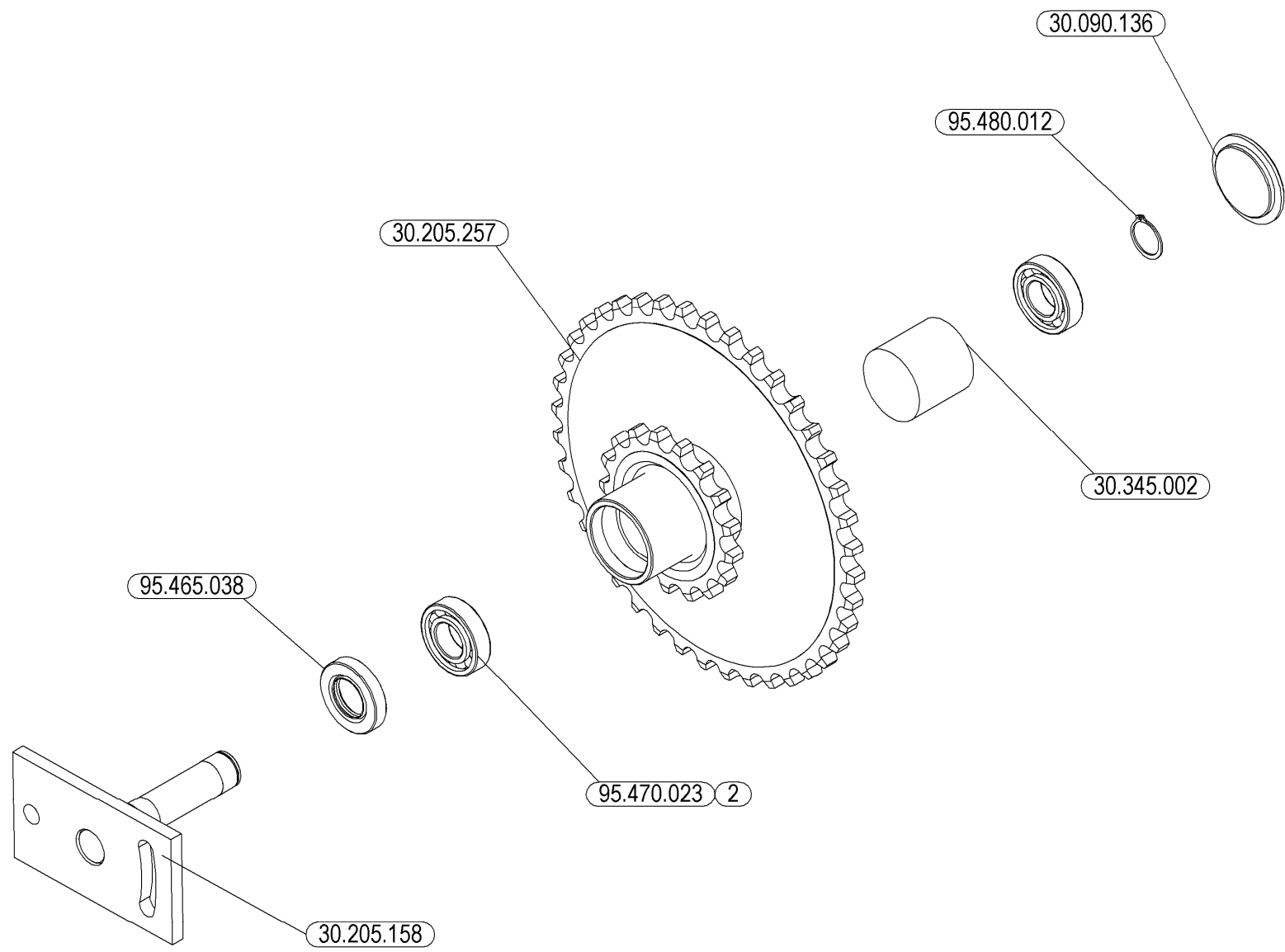
2.4. Mancal do Excêntrico Direito



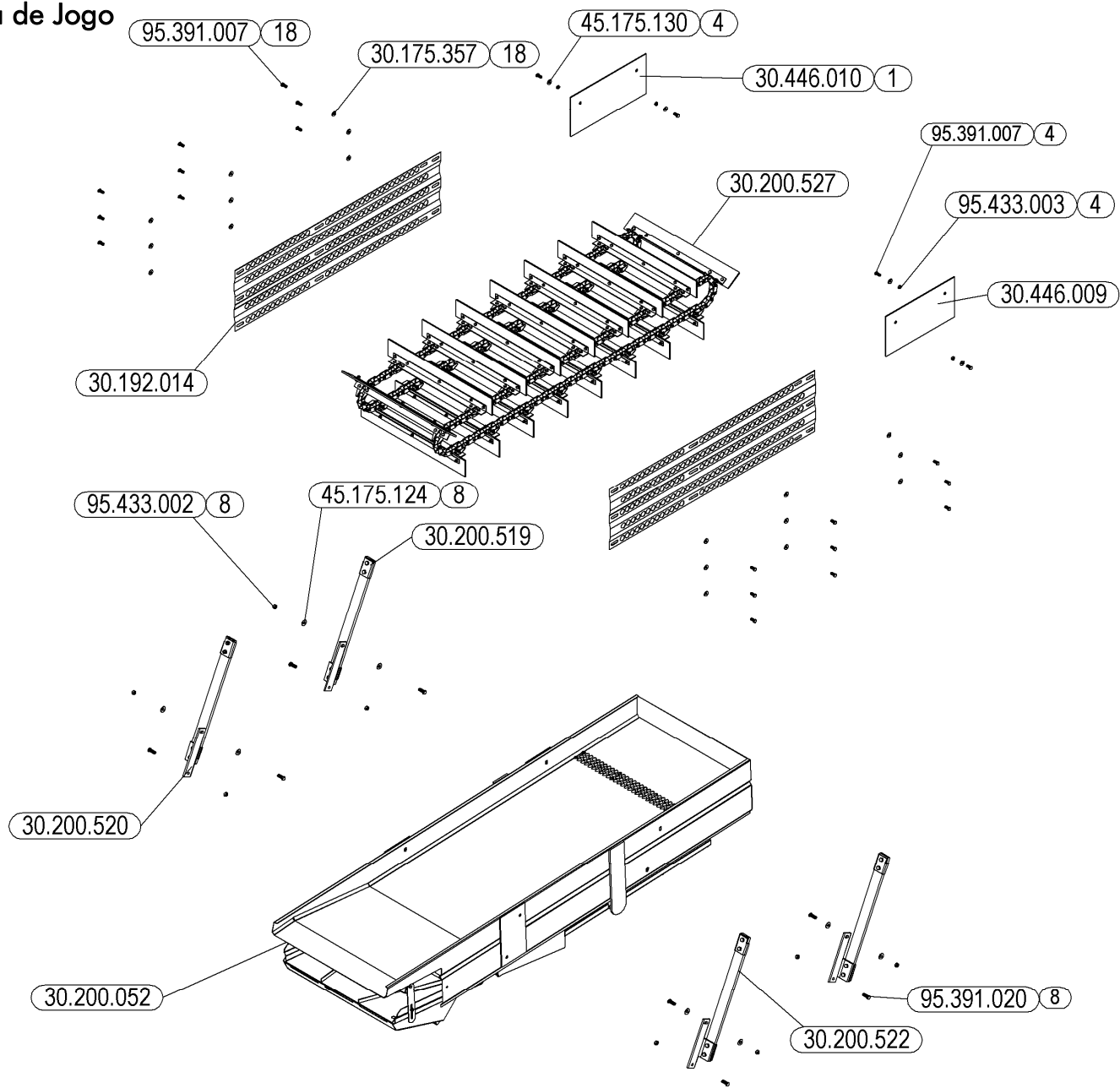
3. Transmissão Frontal



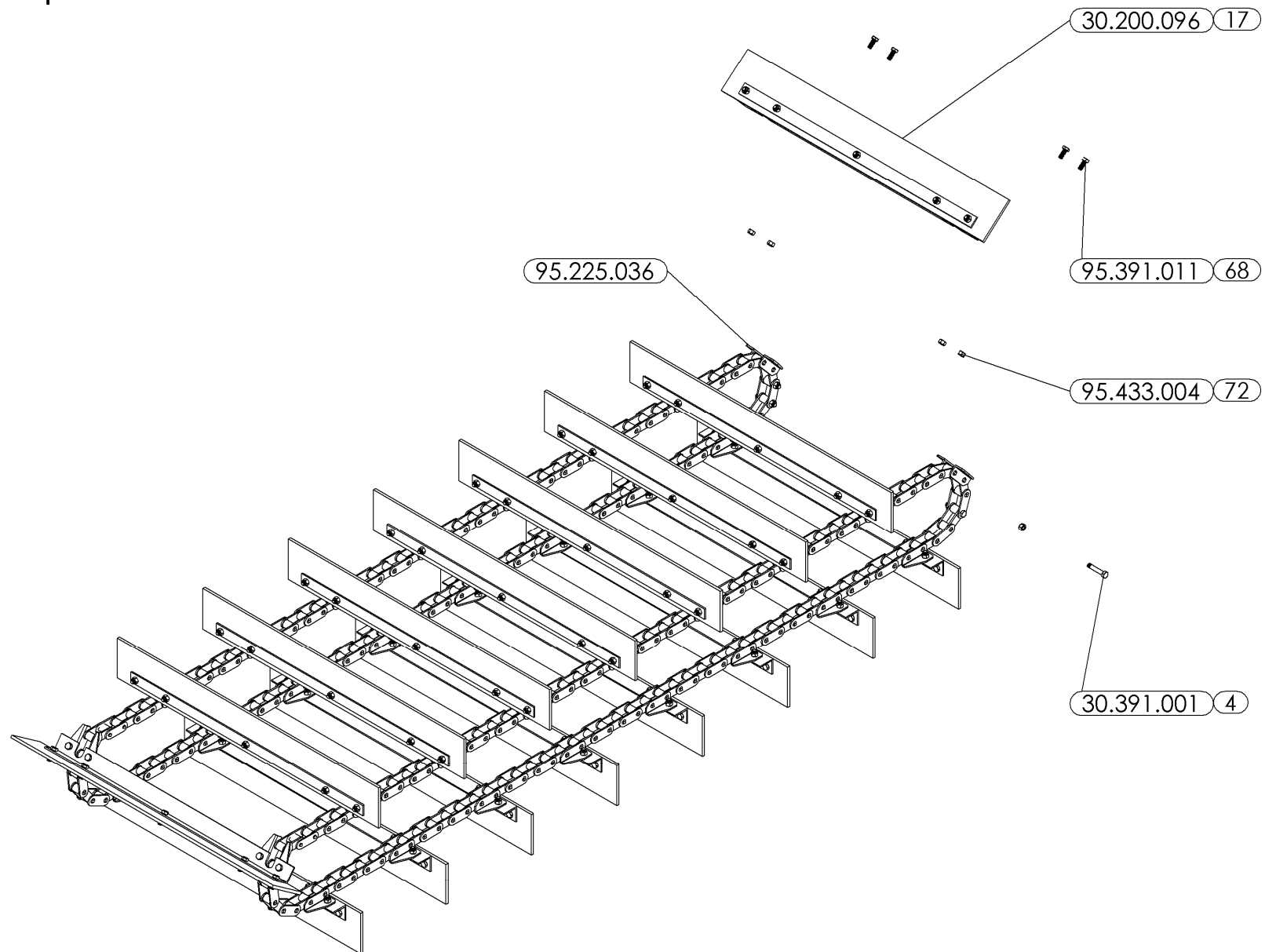
3.1. Conjunto da Transmissão Intermediária



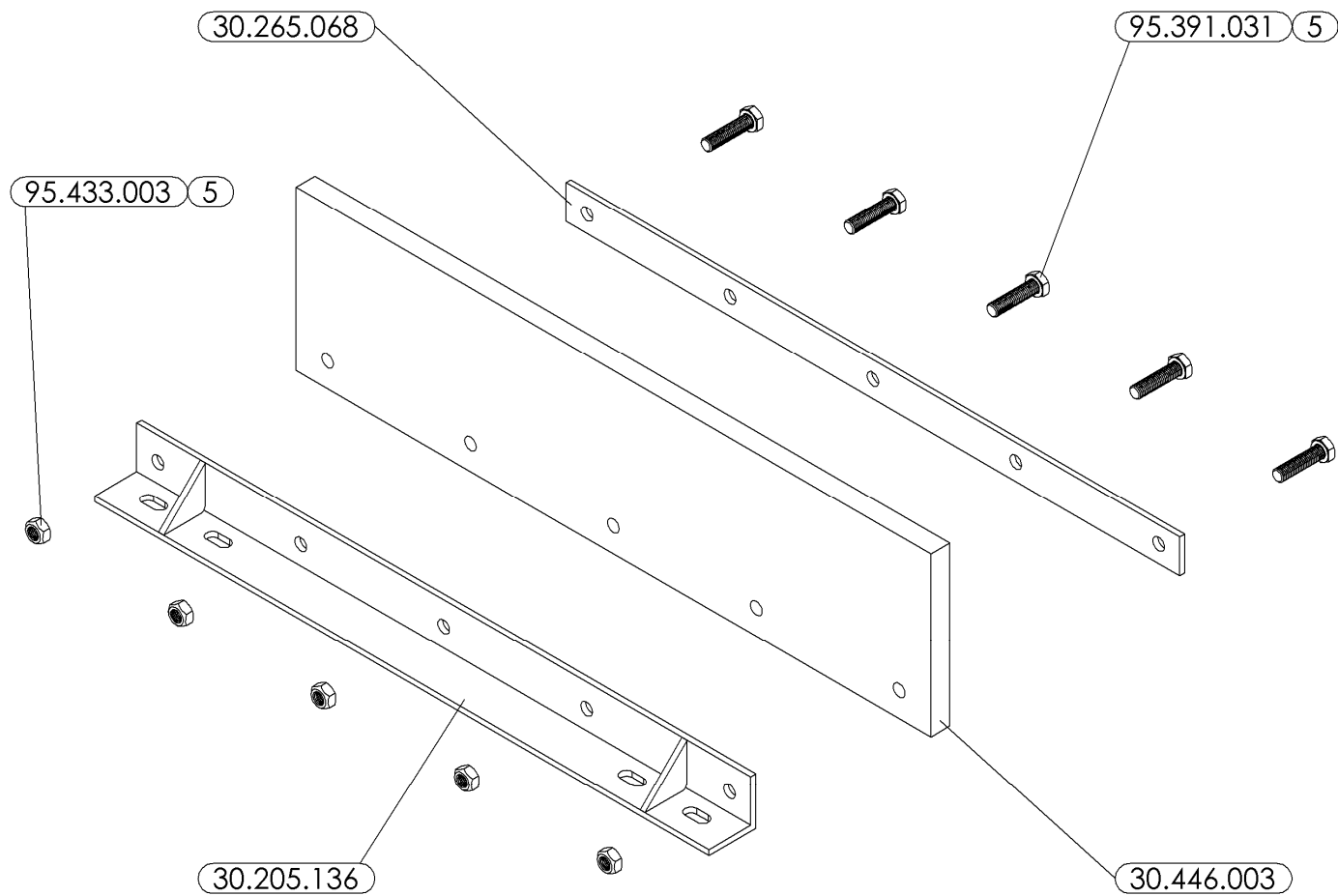
4. Esteira da Bica de Jogo



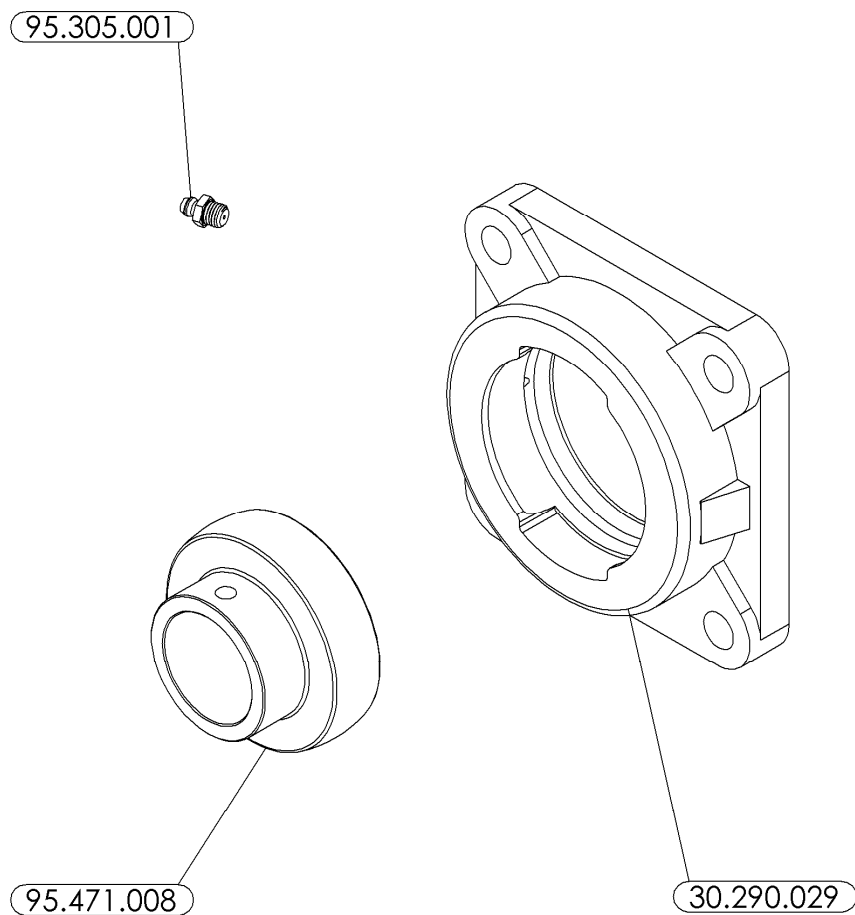
4.1. Conjunto da Esteira Auxiliar



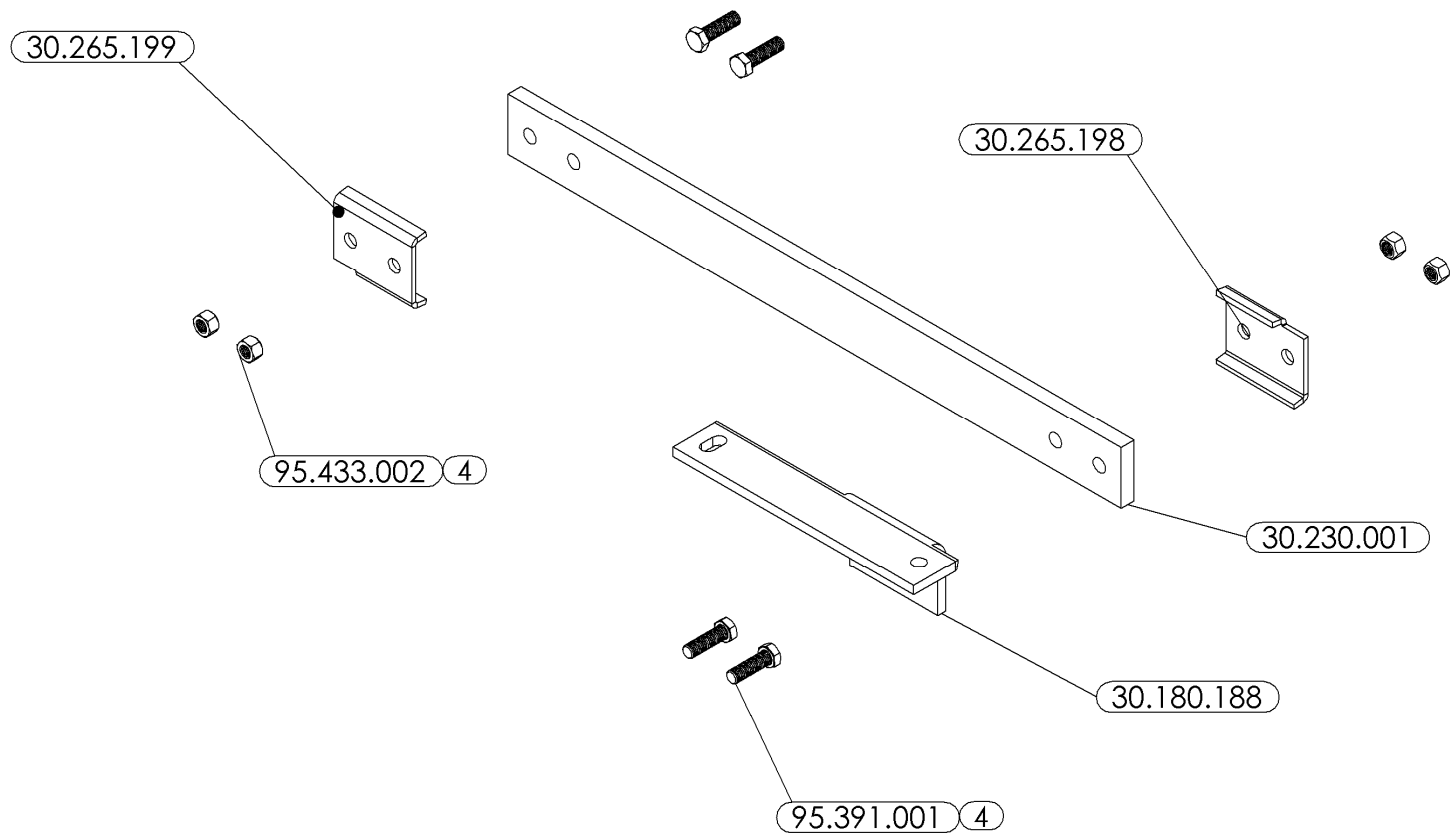
4.2. Borracha da Peneira



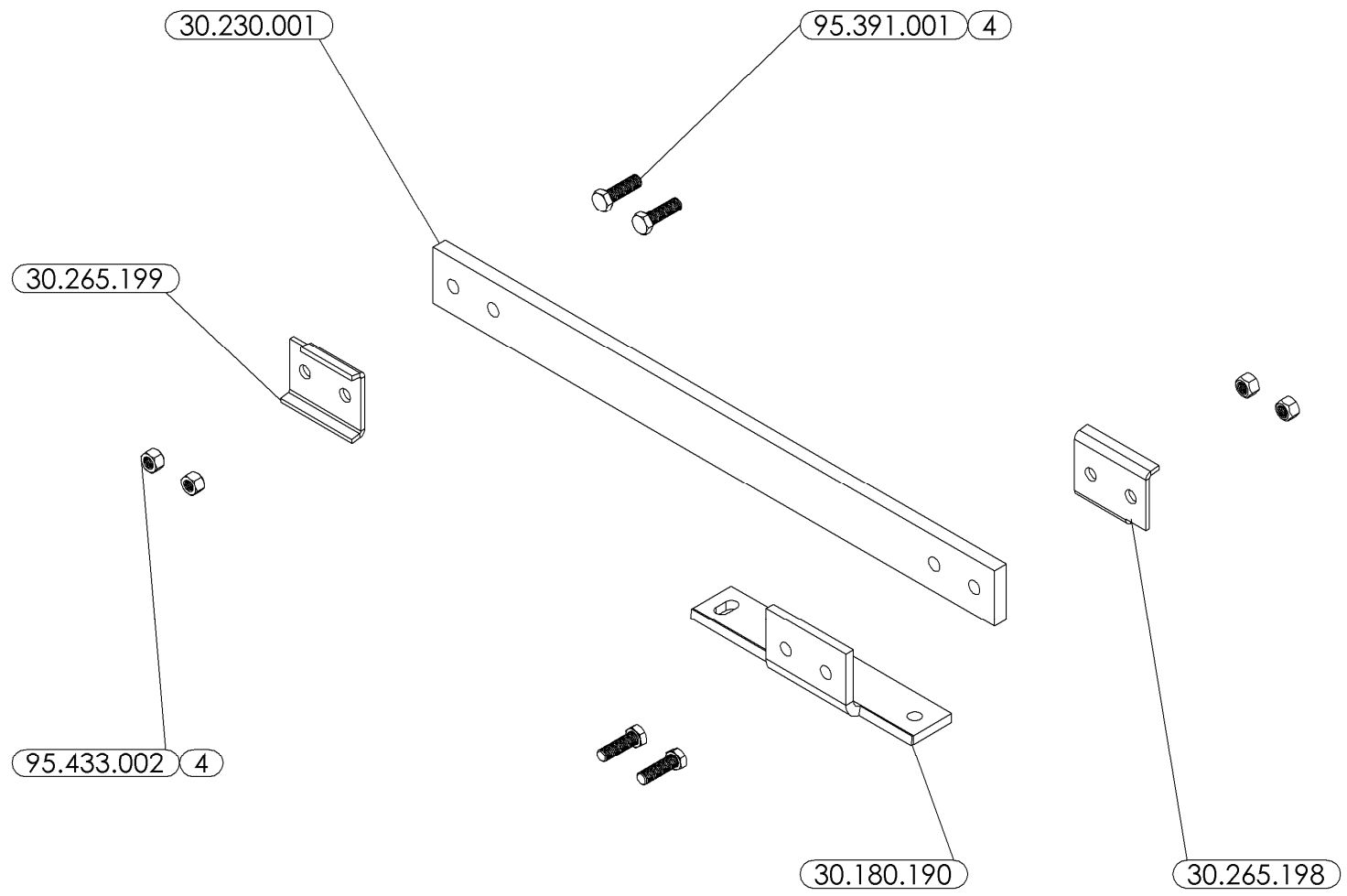
4.3. Mancal 208 Completo



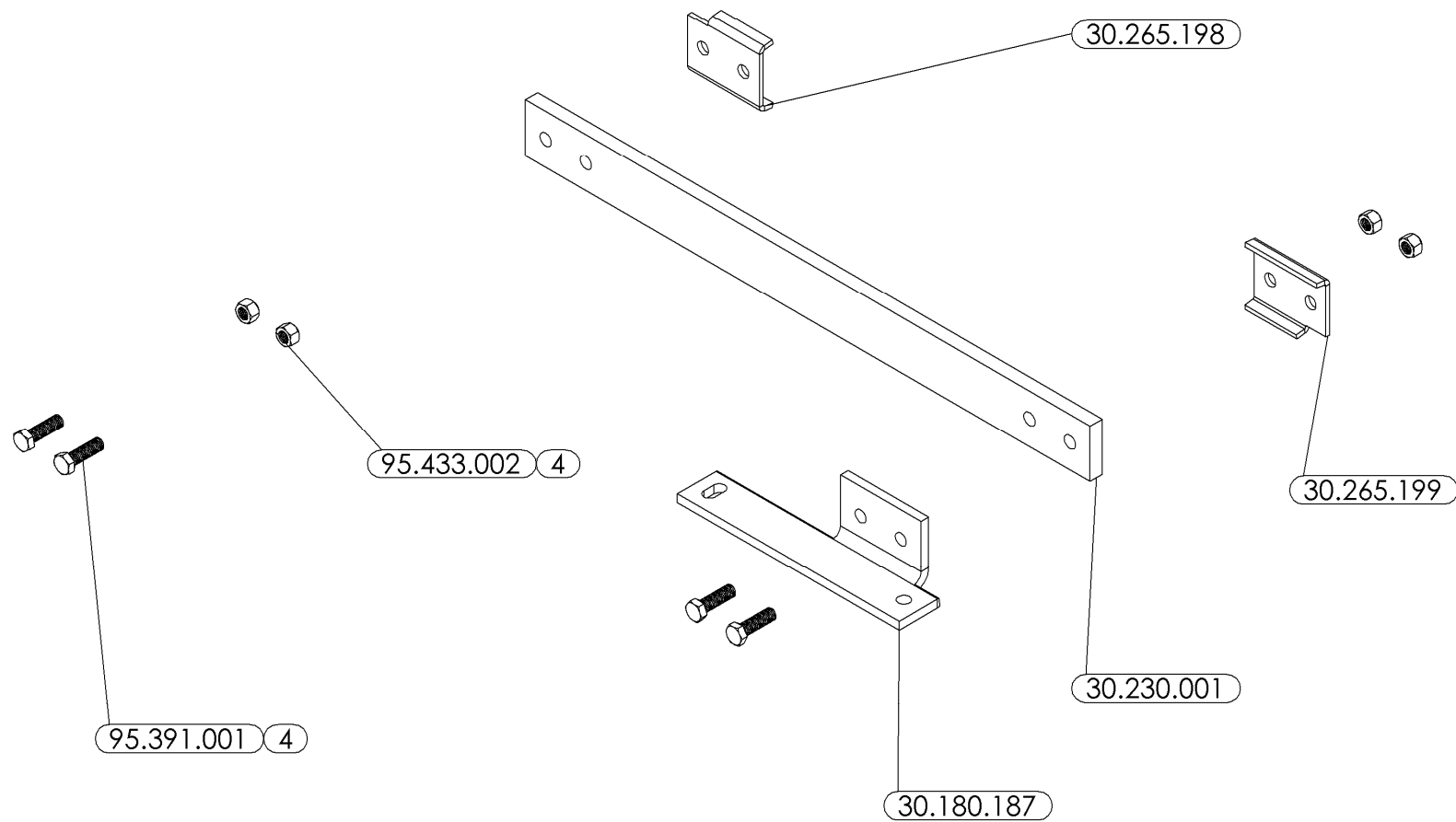
4.4. Mola de Jogo Dianteiro - Esquerdo



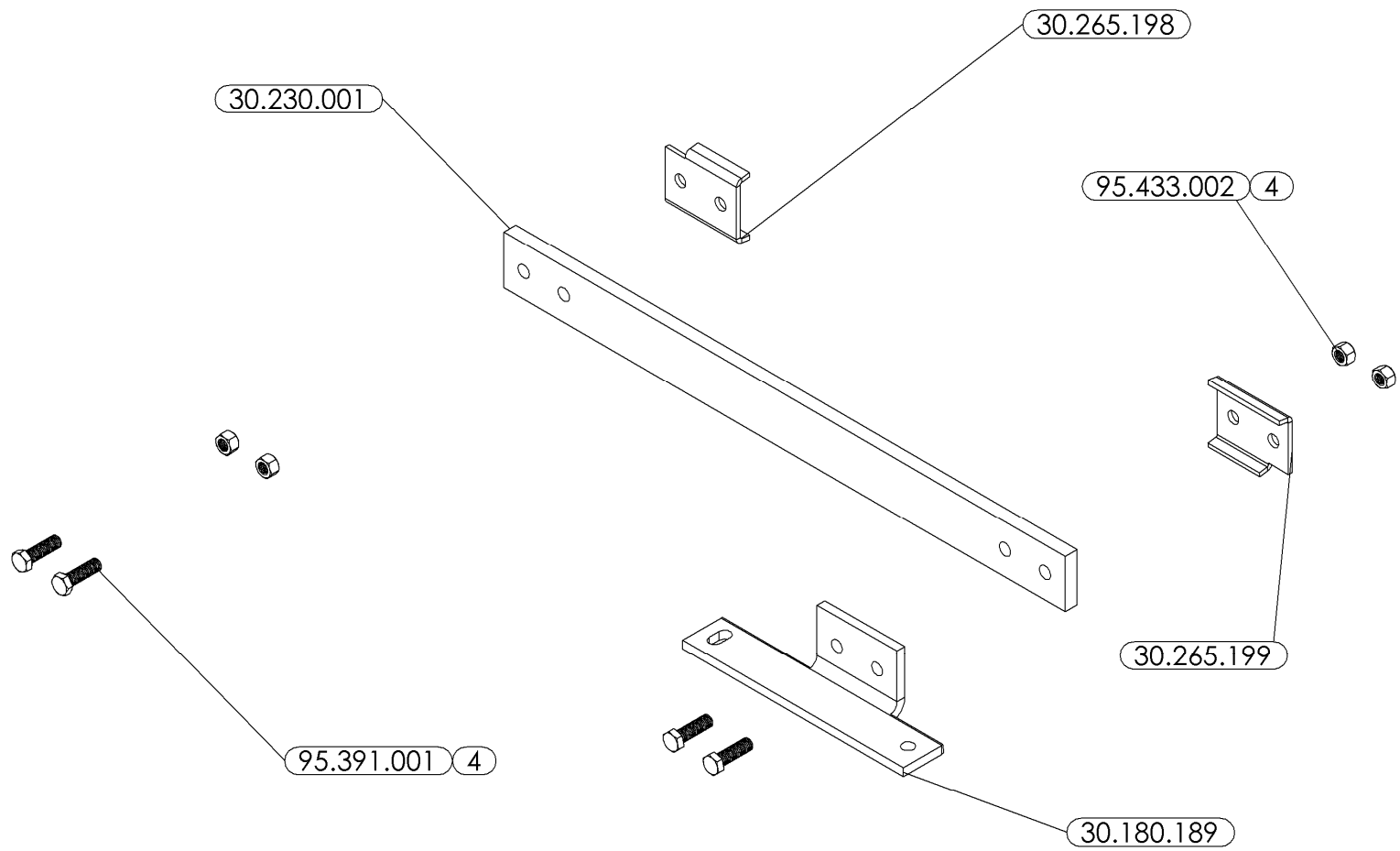
4.5. Mola de Jogo Traseiro – Esquerdo



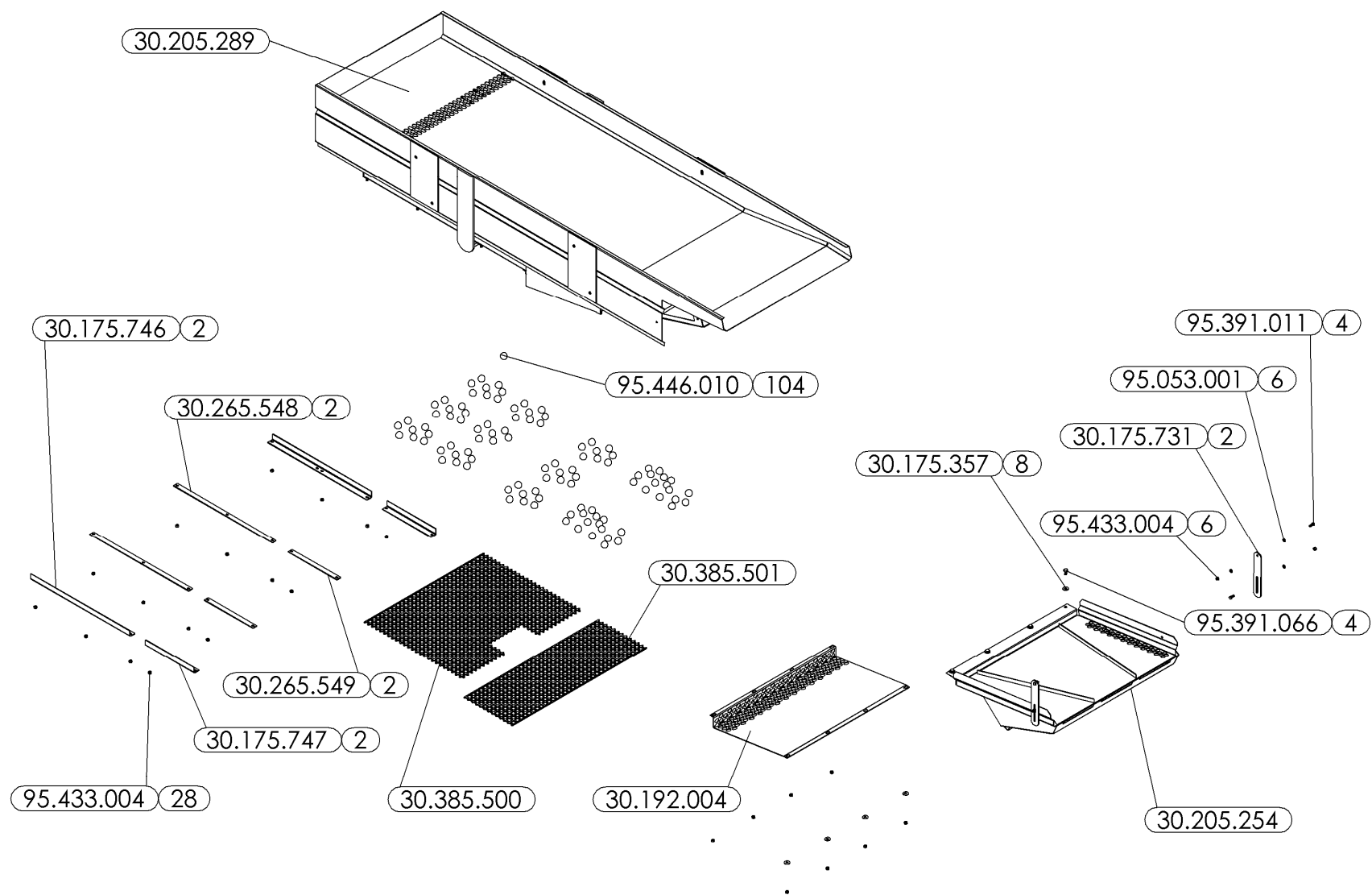
4.6. Mola de Jogo Dianteiro – Direito



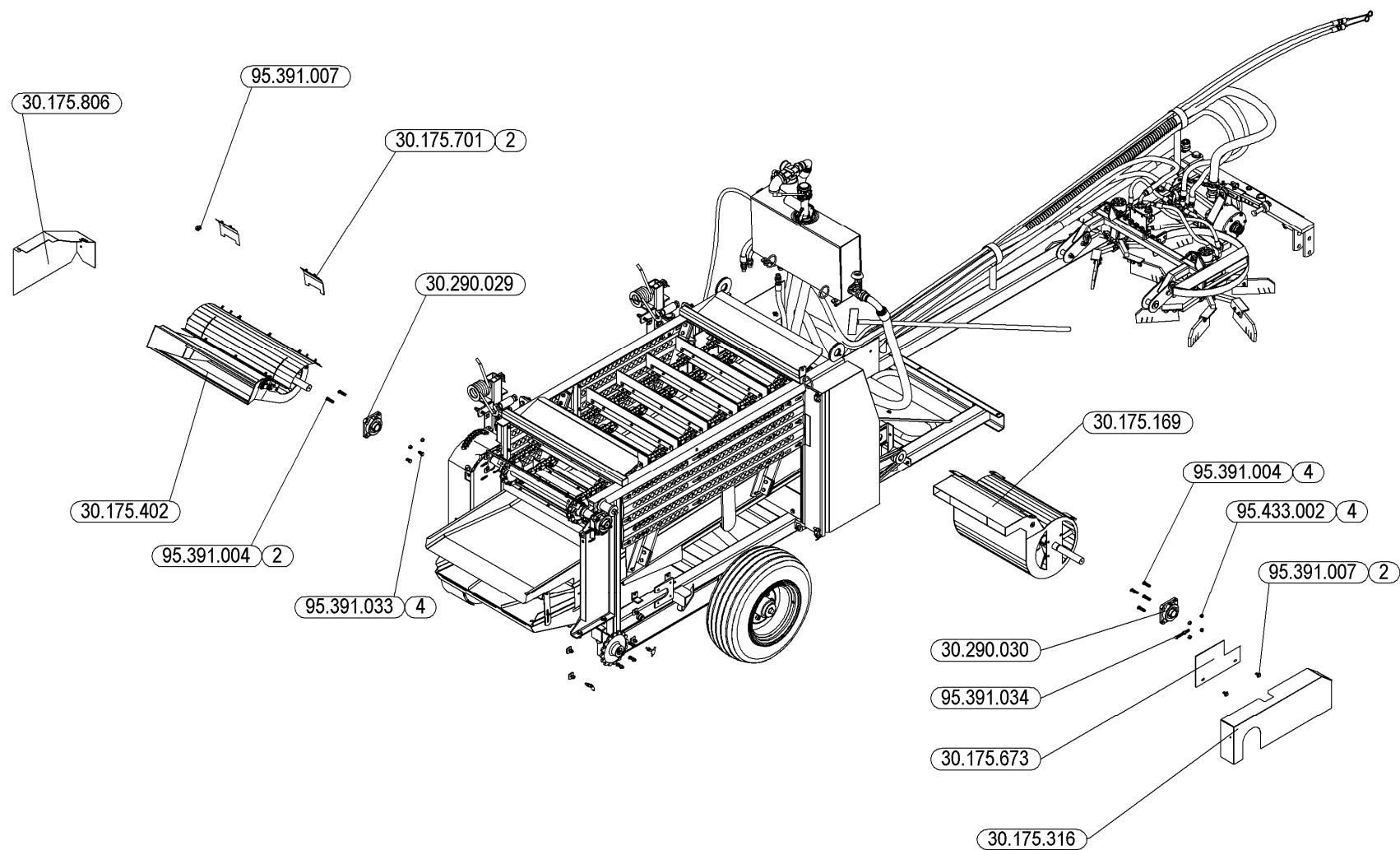
4.7. Mola de Jogo Traseiro – Direito



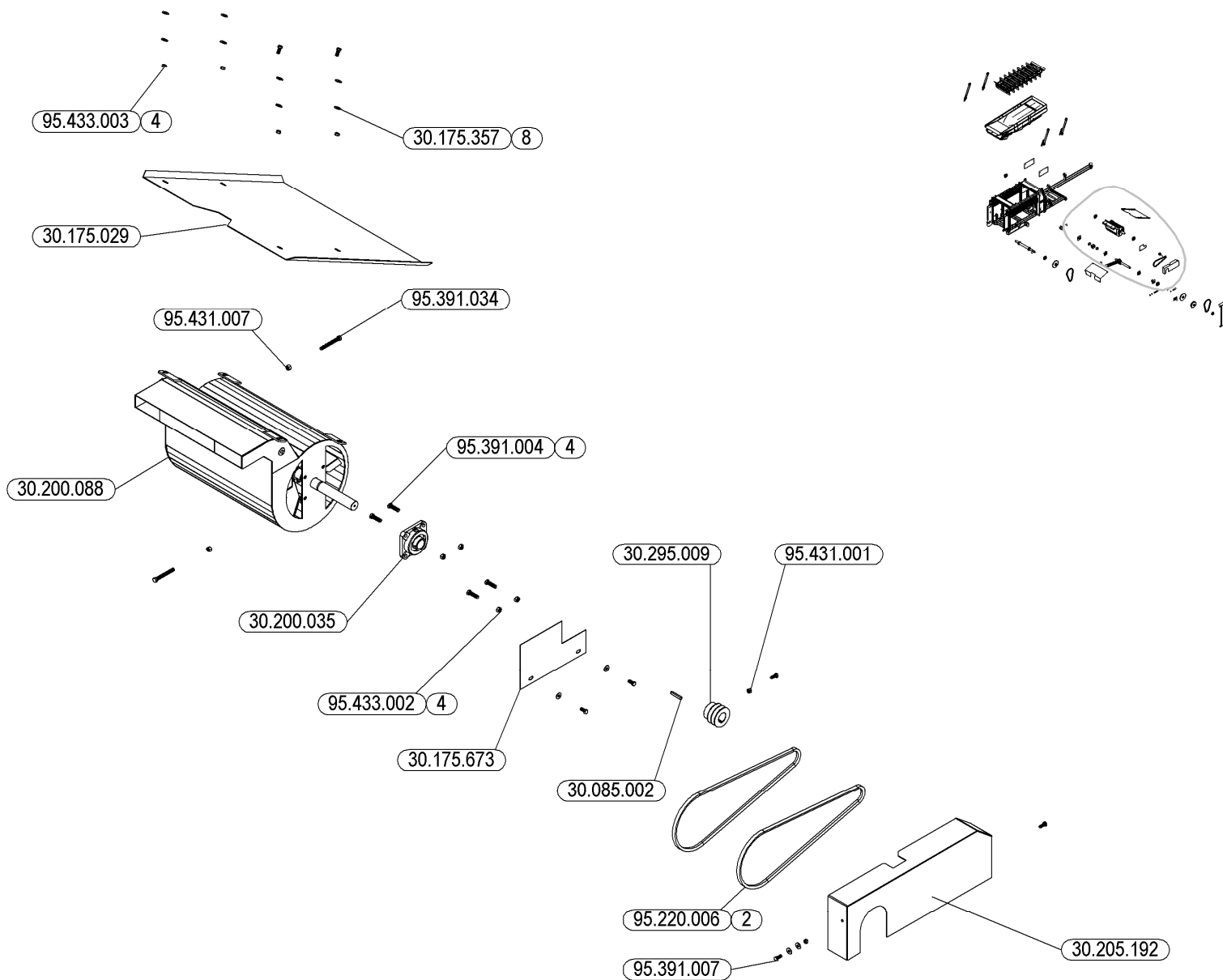
4.8. Bica de Jogo



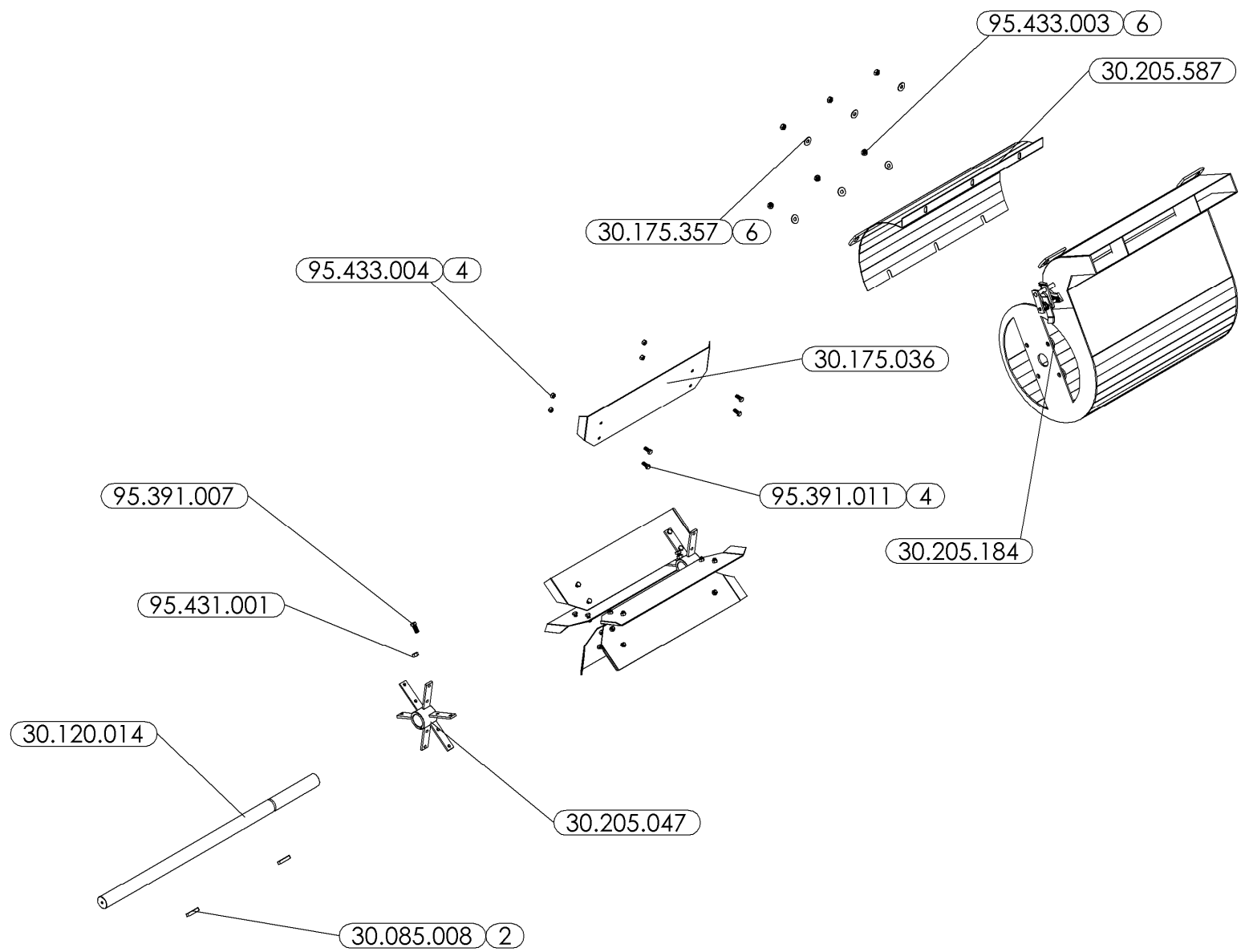
5. Montagem dos Ventiladores



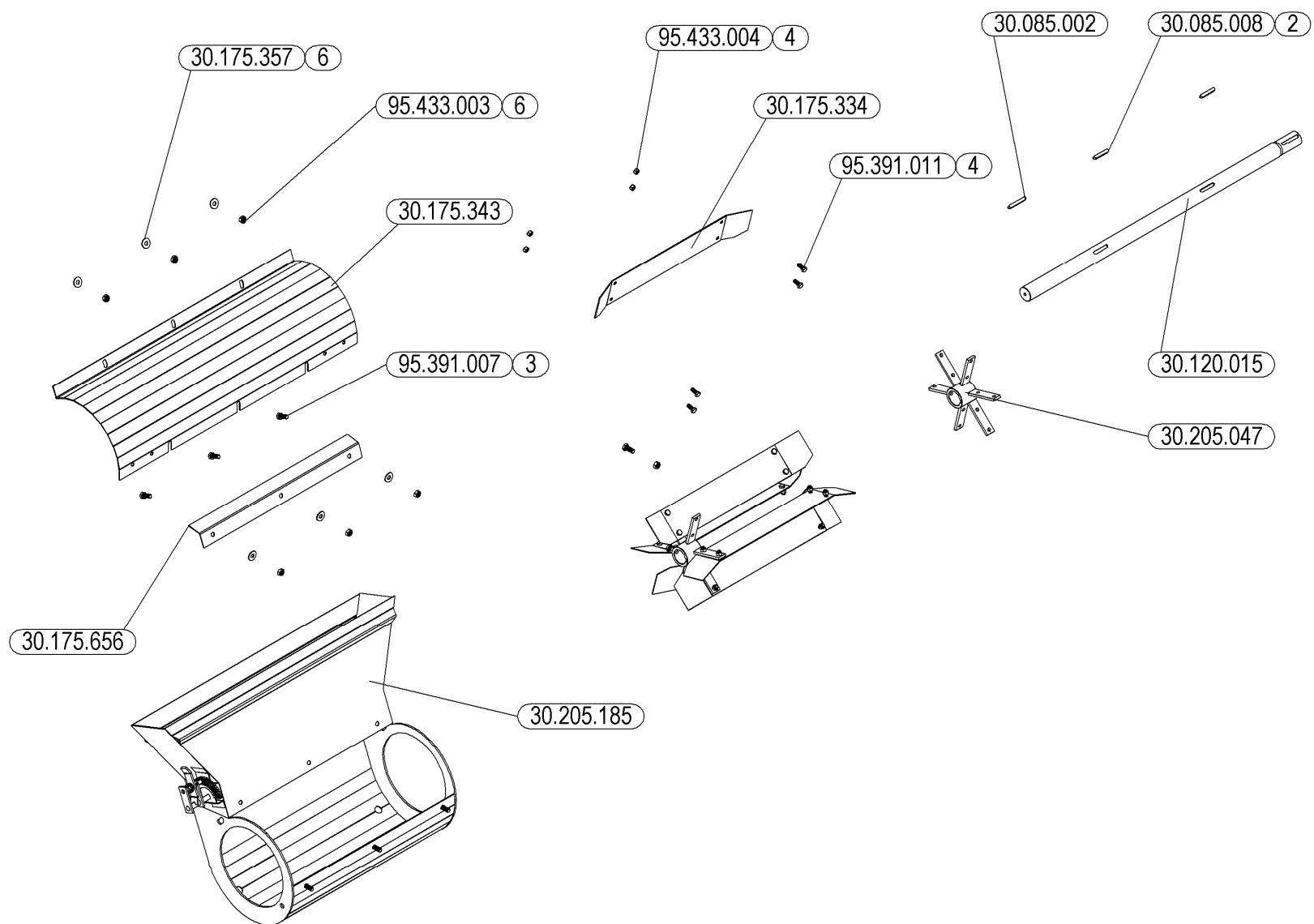
5.1. Ventilador Dianteiro



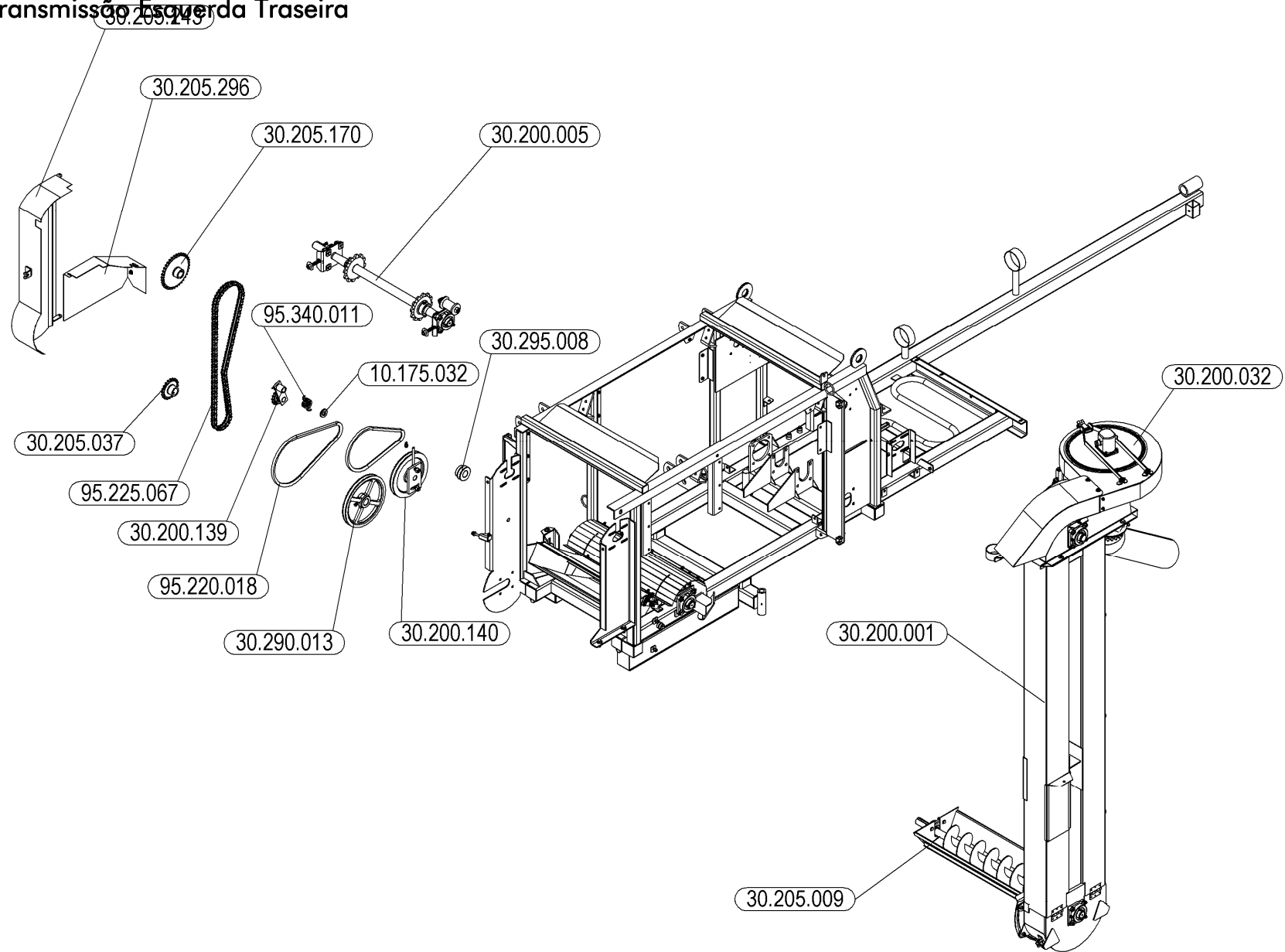
5.2. Conjunto do Ventilador Dianteiro



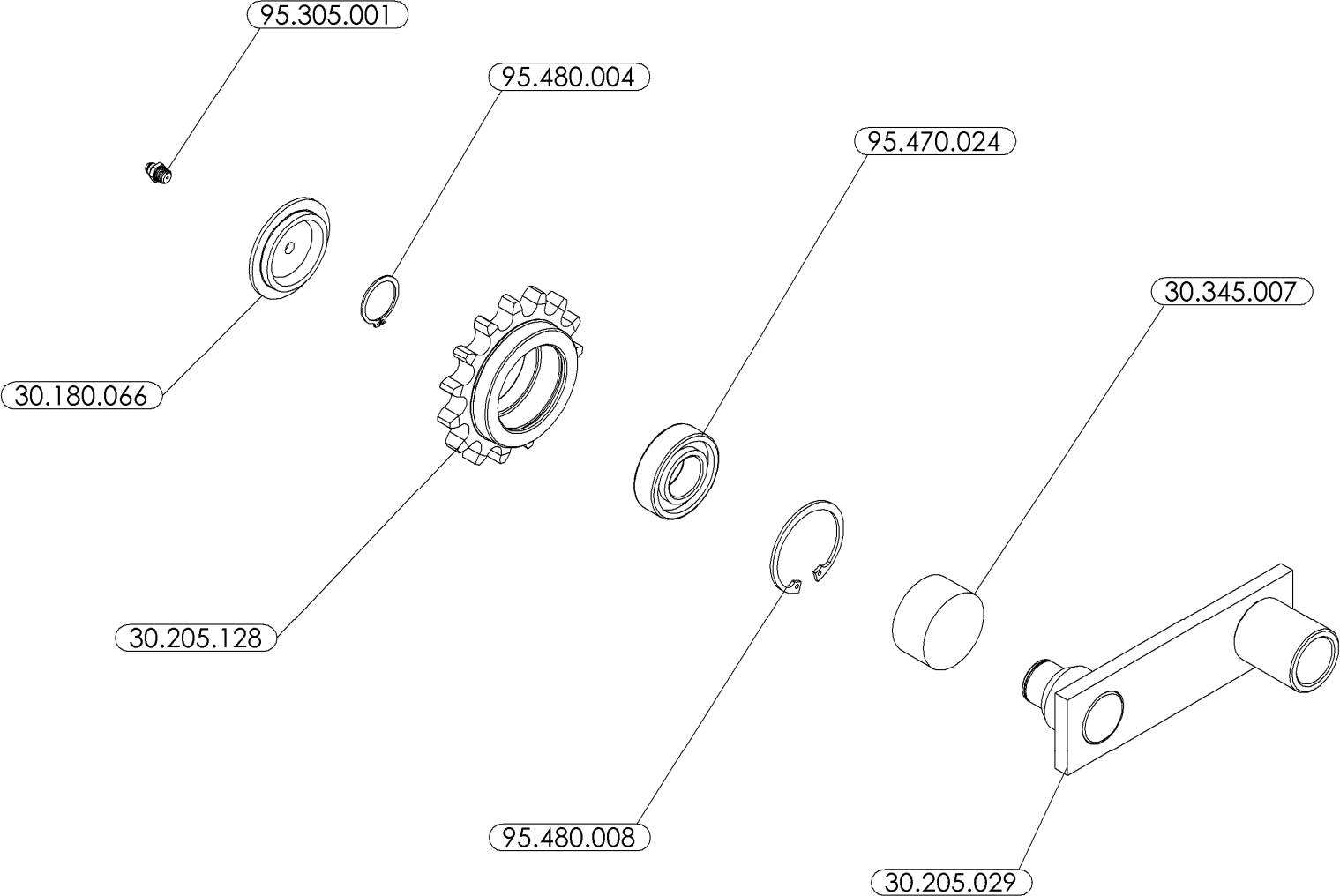
5.3. Conjunto do Ventilador Traseiro



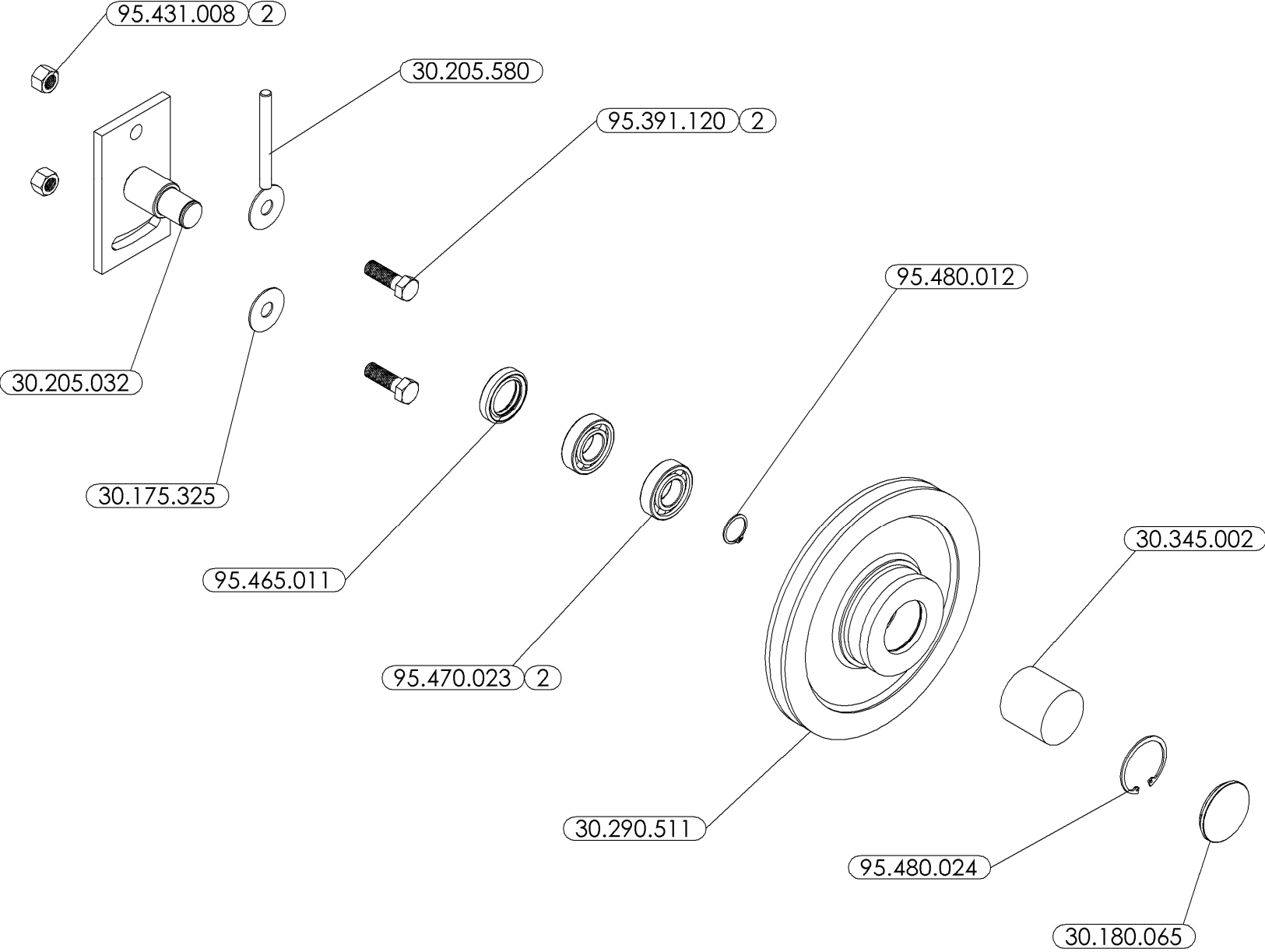
6. Transmissão Esquerda da Traseira



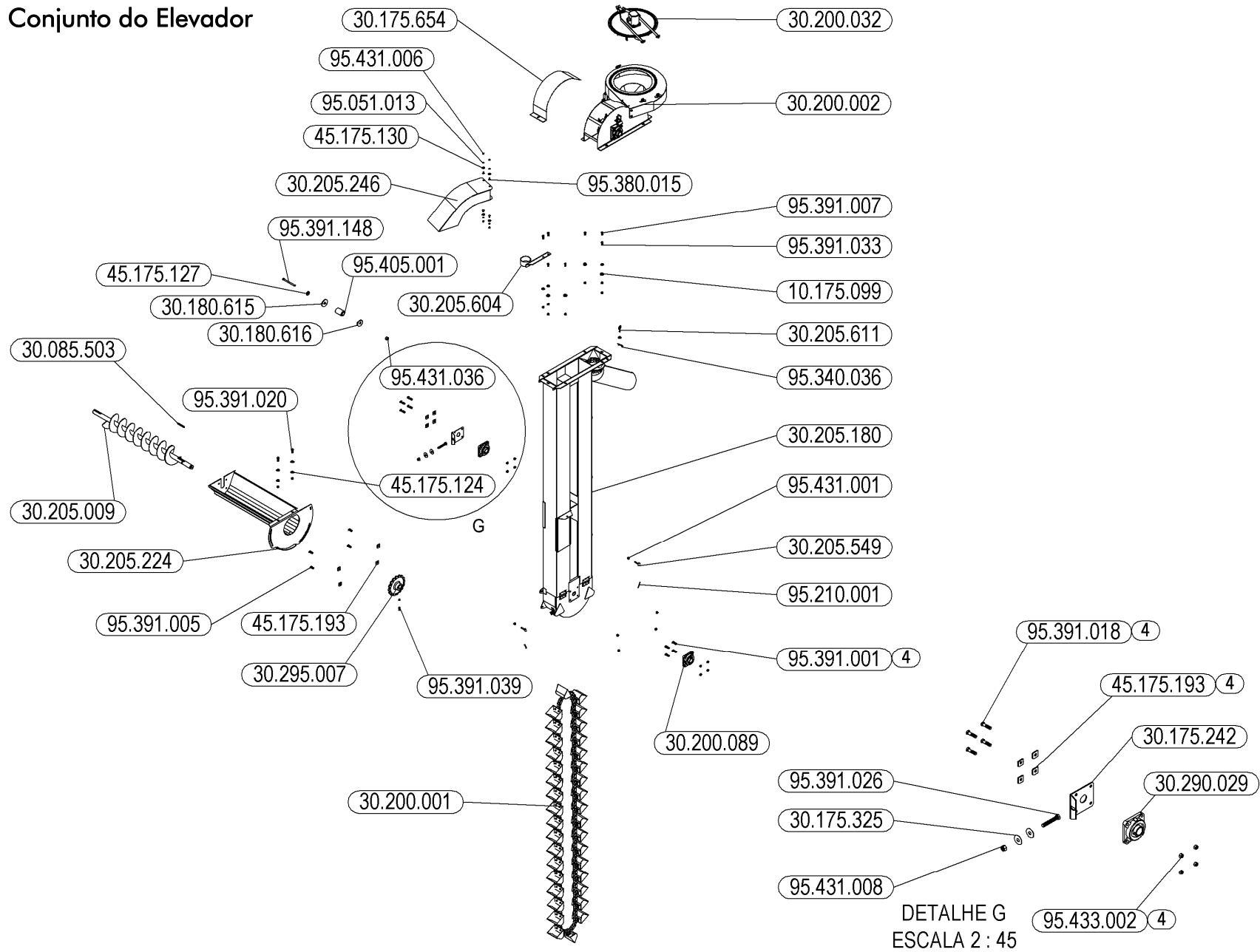
6.1. Conjunto Esticador da Corrente Traseira



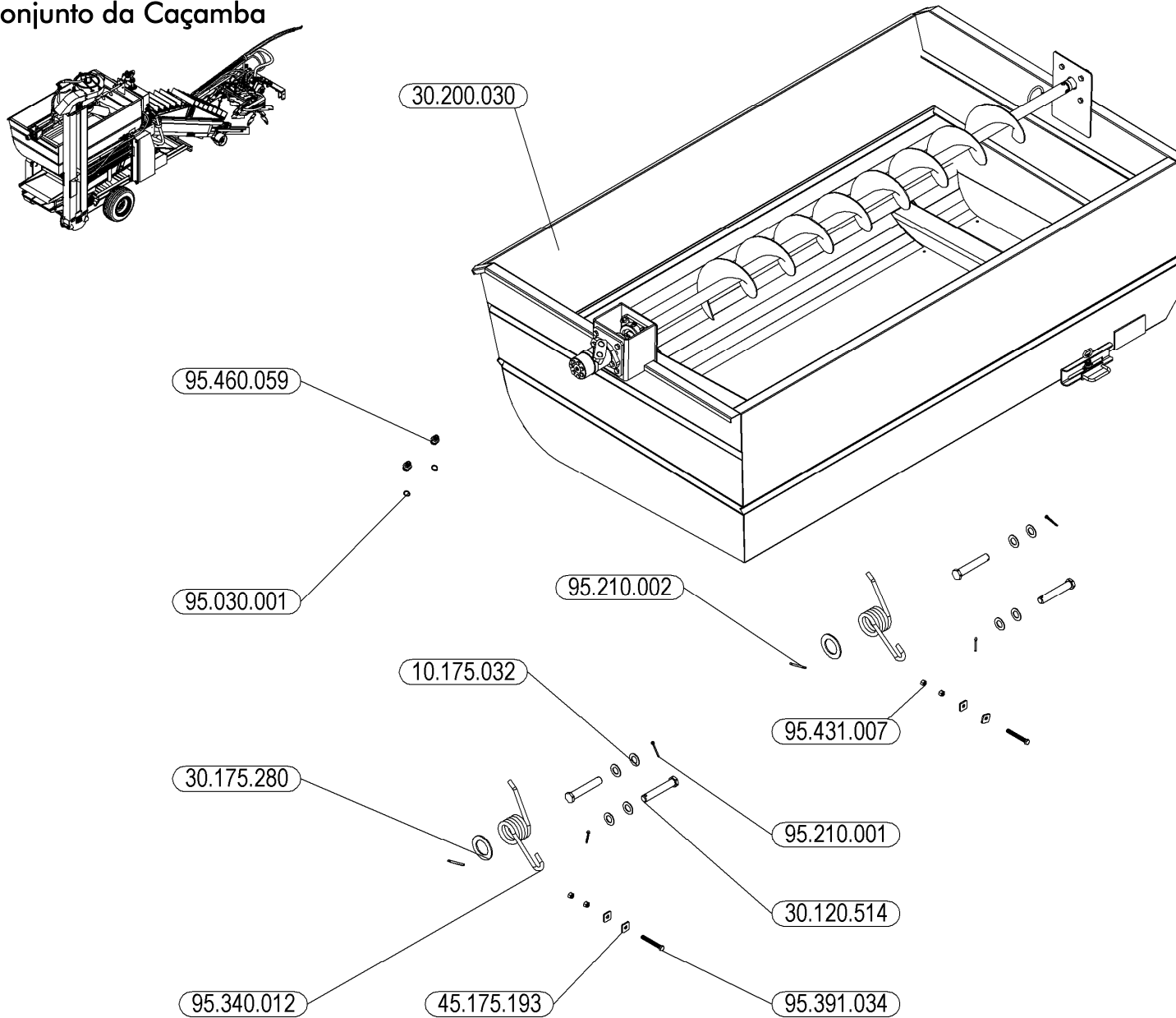
6.2. Conjunto Tensos Traseiro



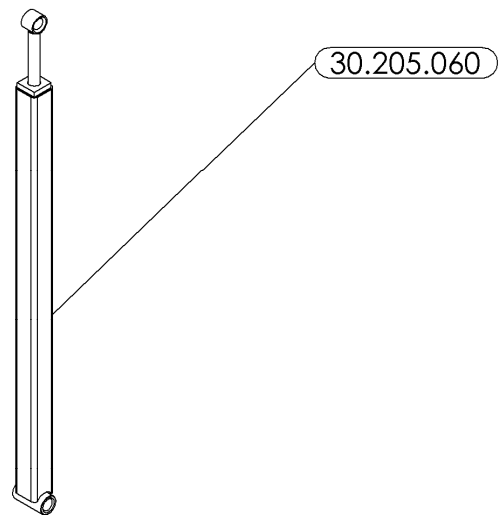
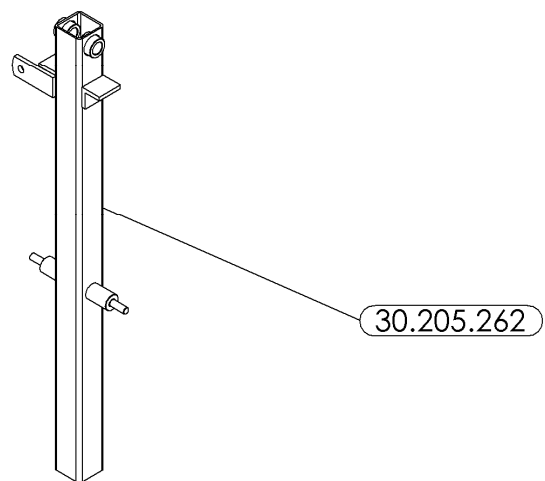
6.3. Conjunto do Elevador



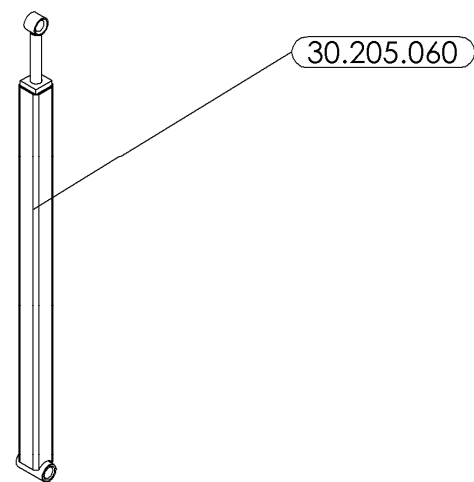
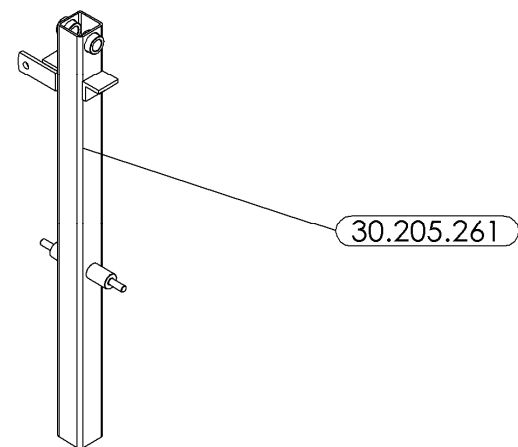
7. Conjunto da Caçamba



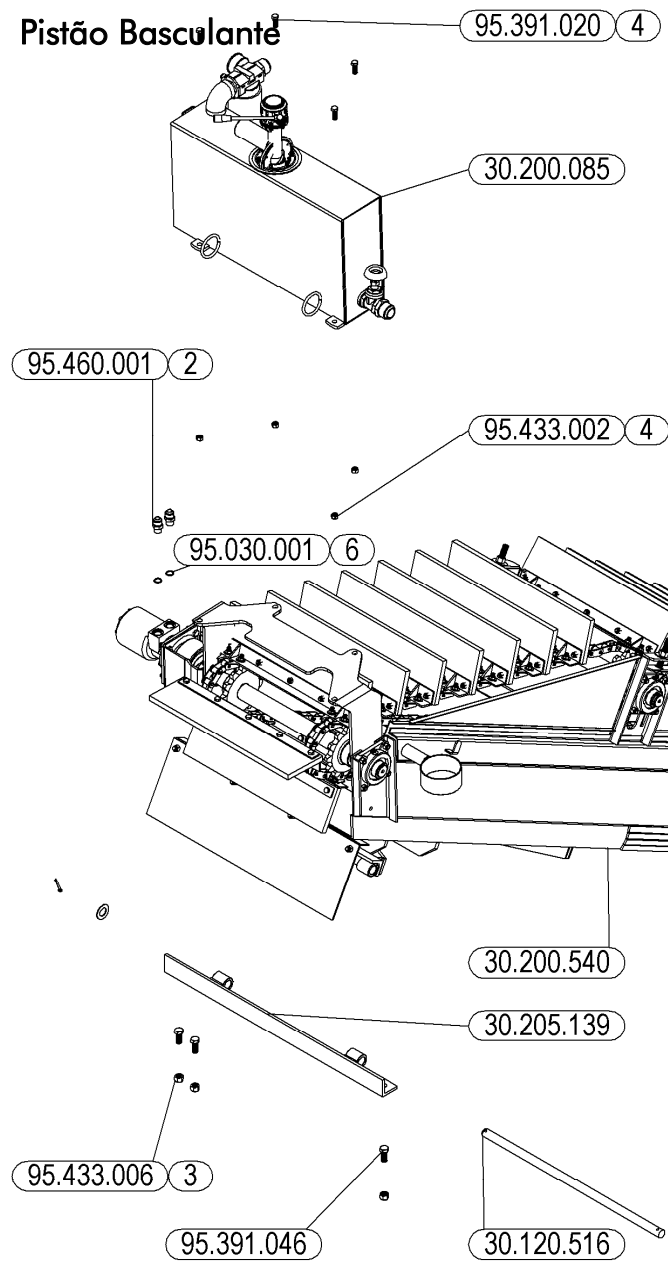
7.1. Conjunto Telescópio Dianteiro



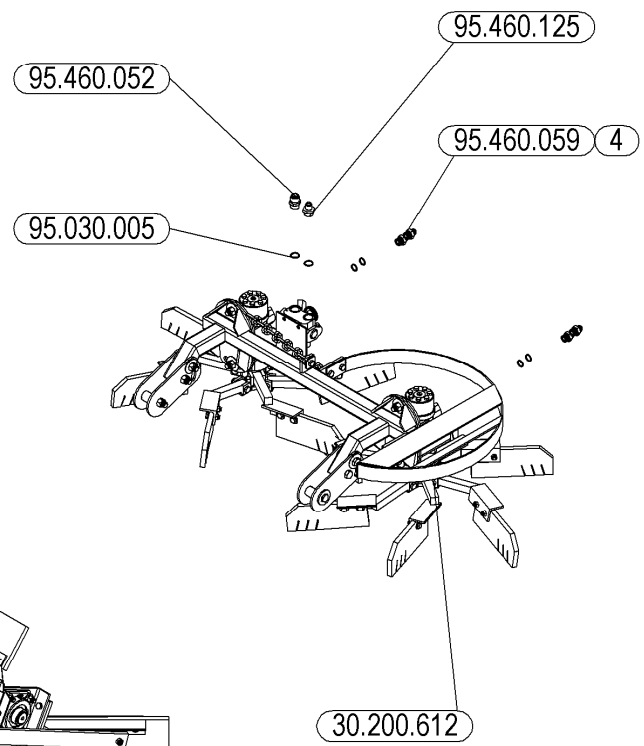
7.2. Conjunto Telescópio Traseiro



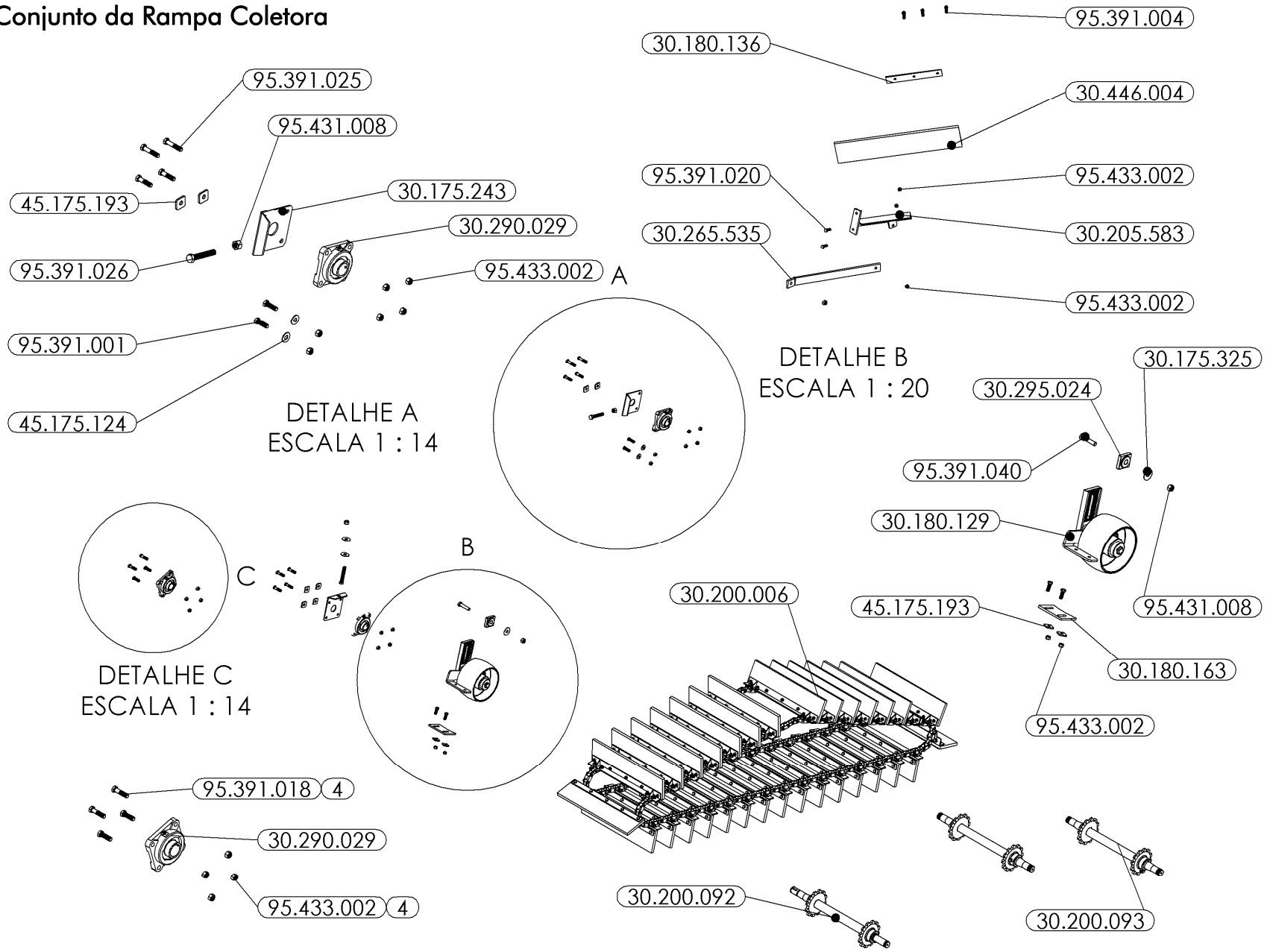
7.3. Pistão Basculante



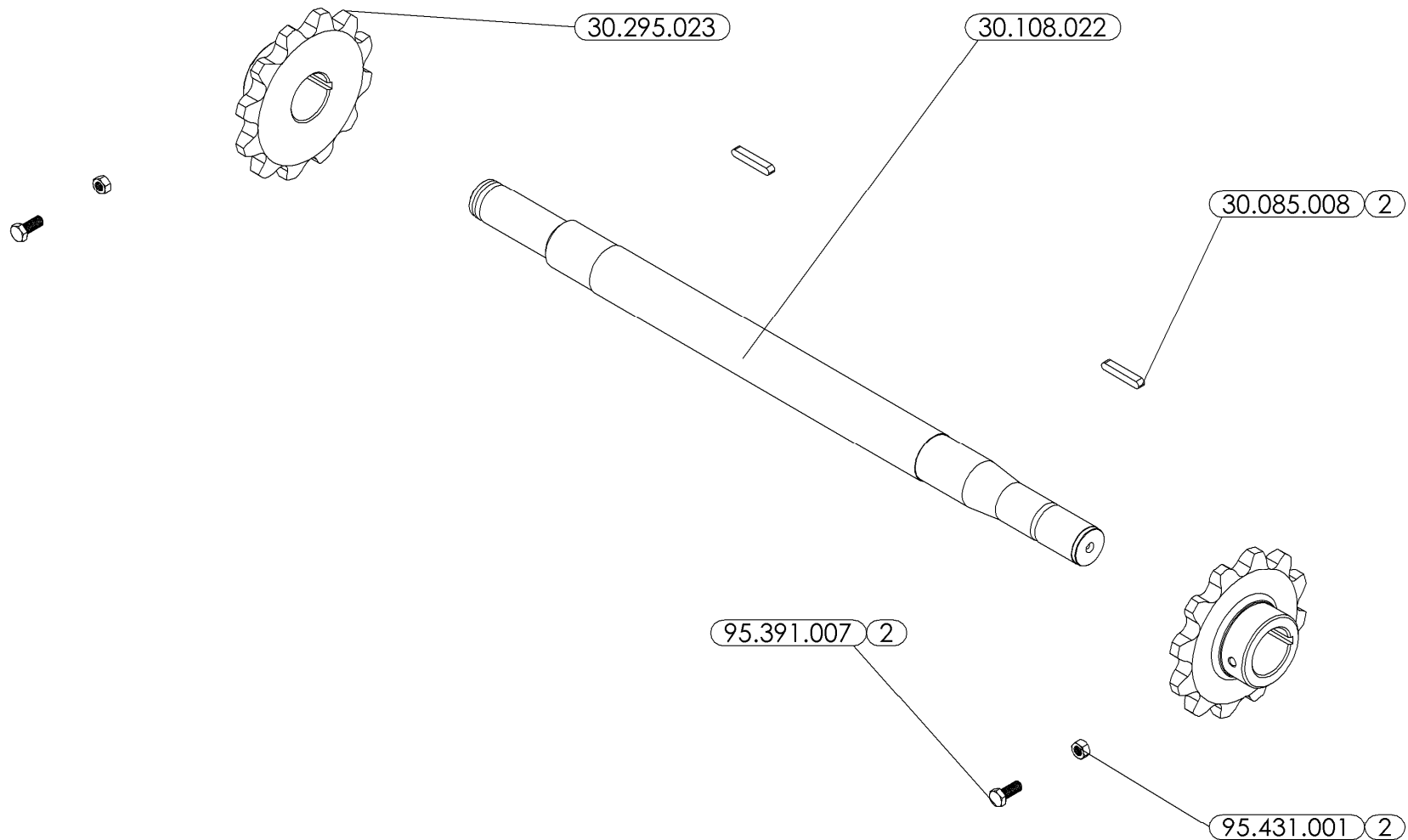
8. Rampa



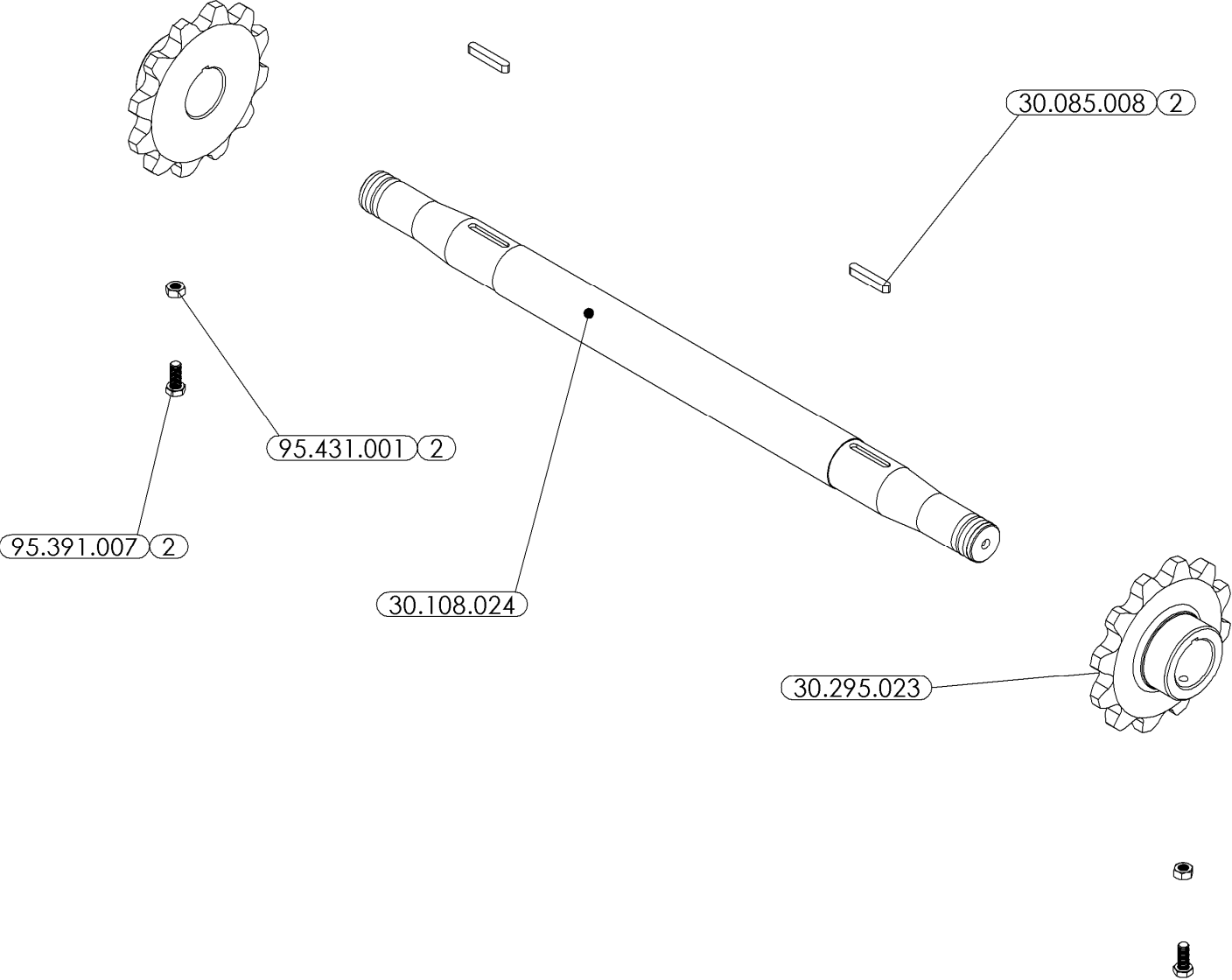
8.1. Conjunto da Rampa Coletora



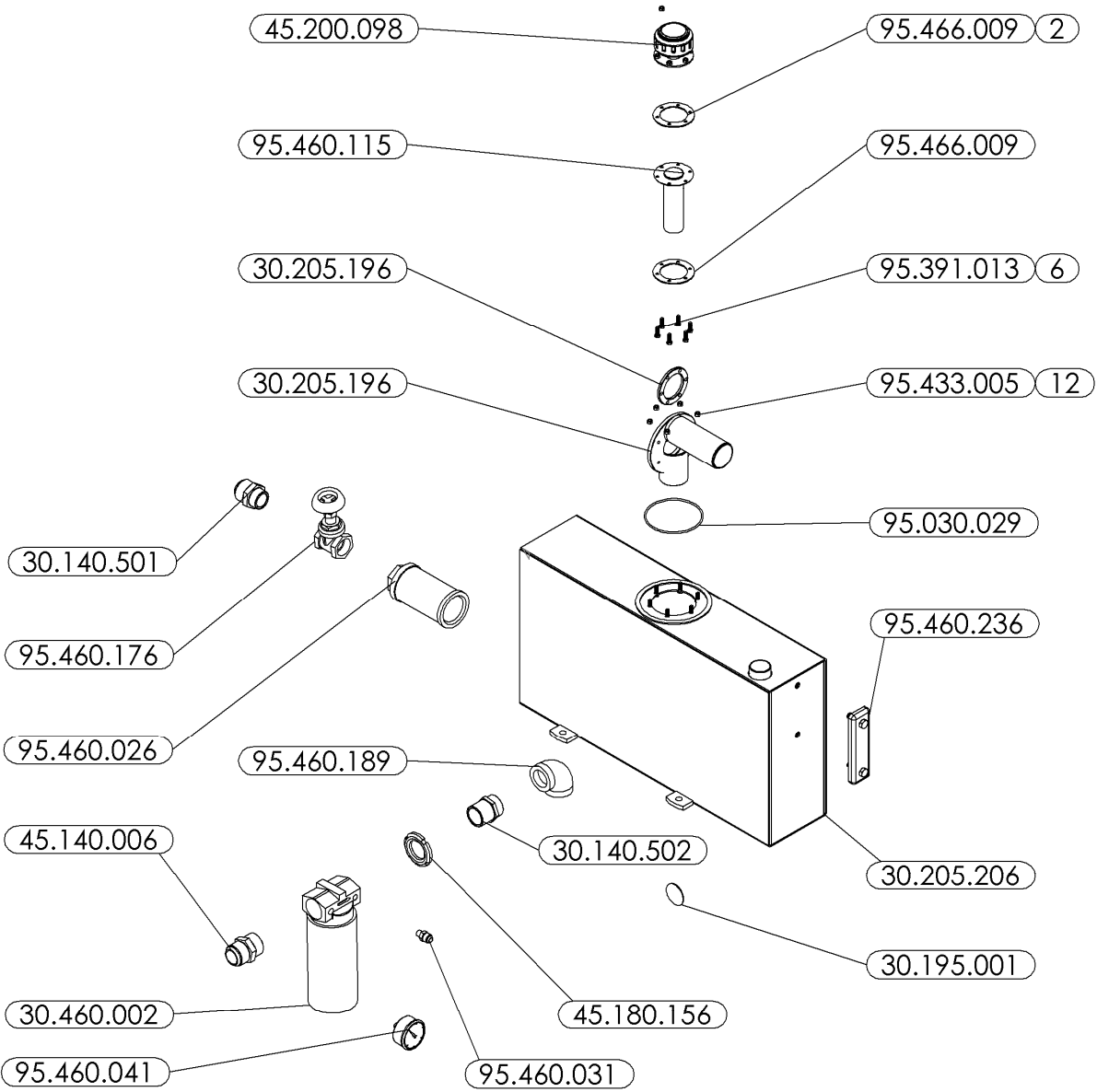
8.2. Eixo Tracionador da Rampa



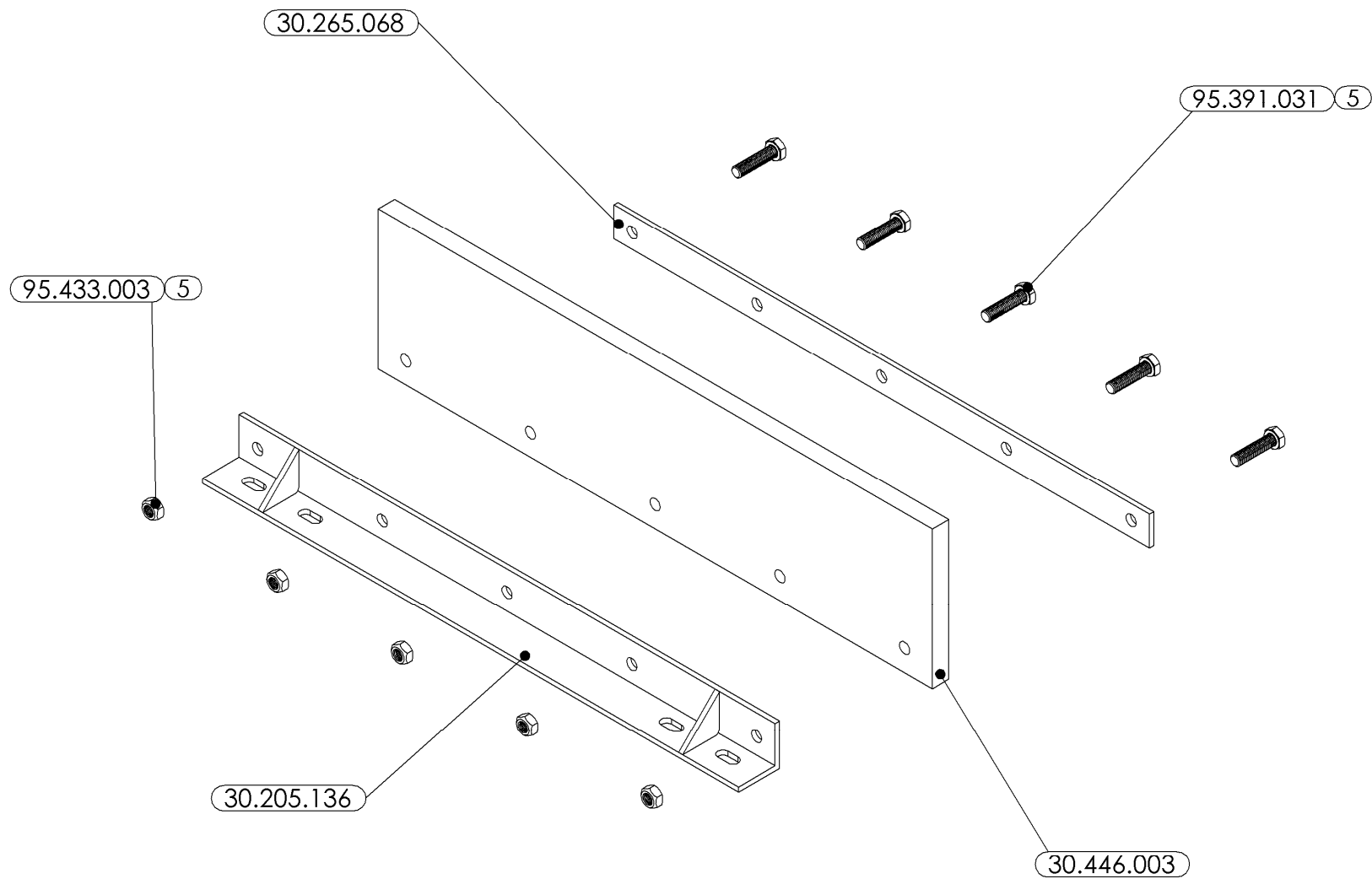
8.3. Eixo Movido



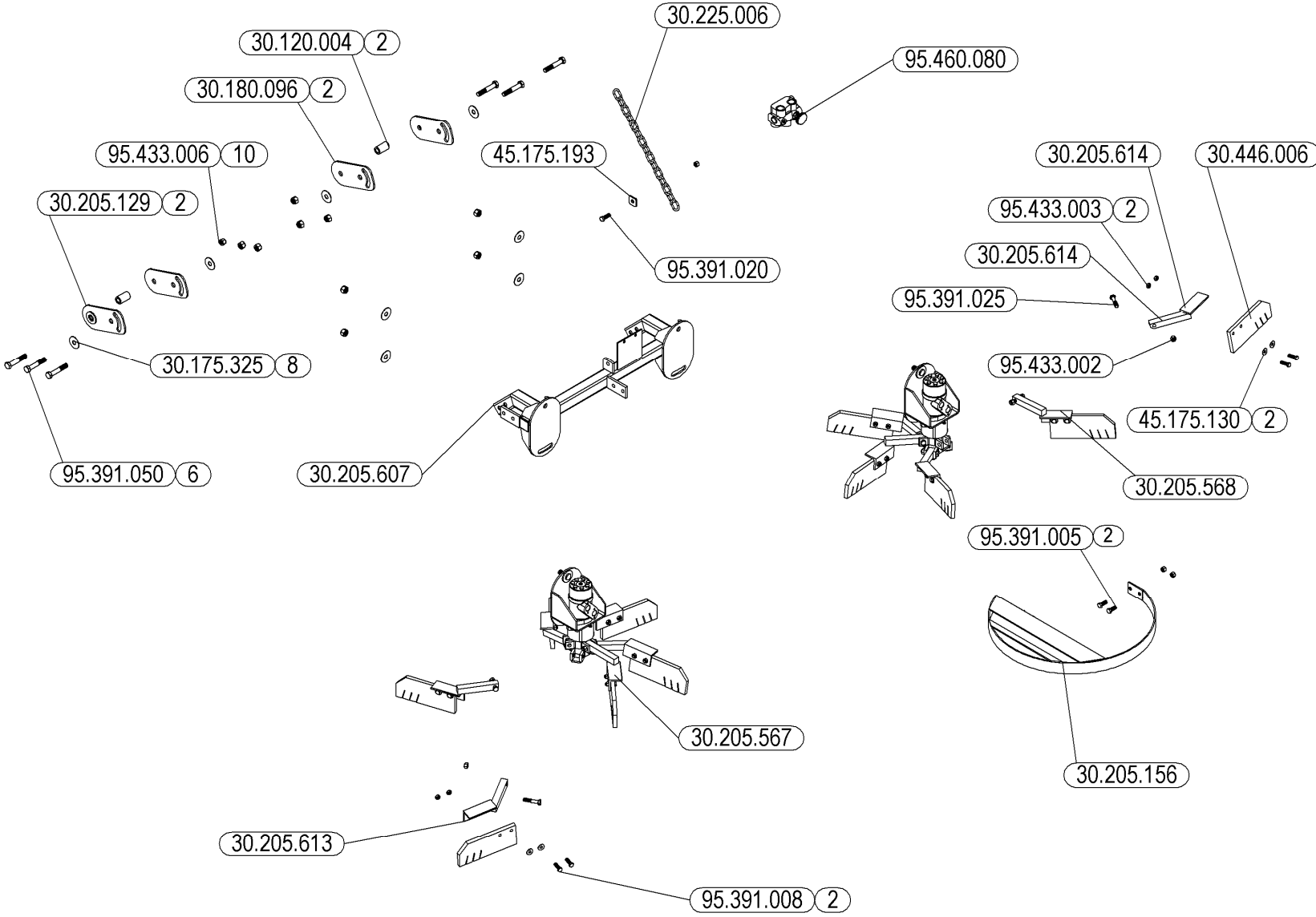
8.4. Conjunto Tanque 30L



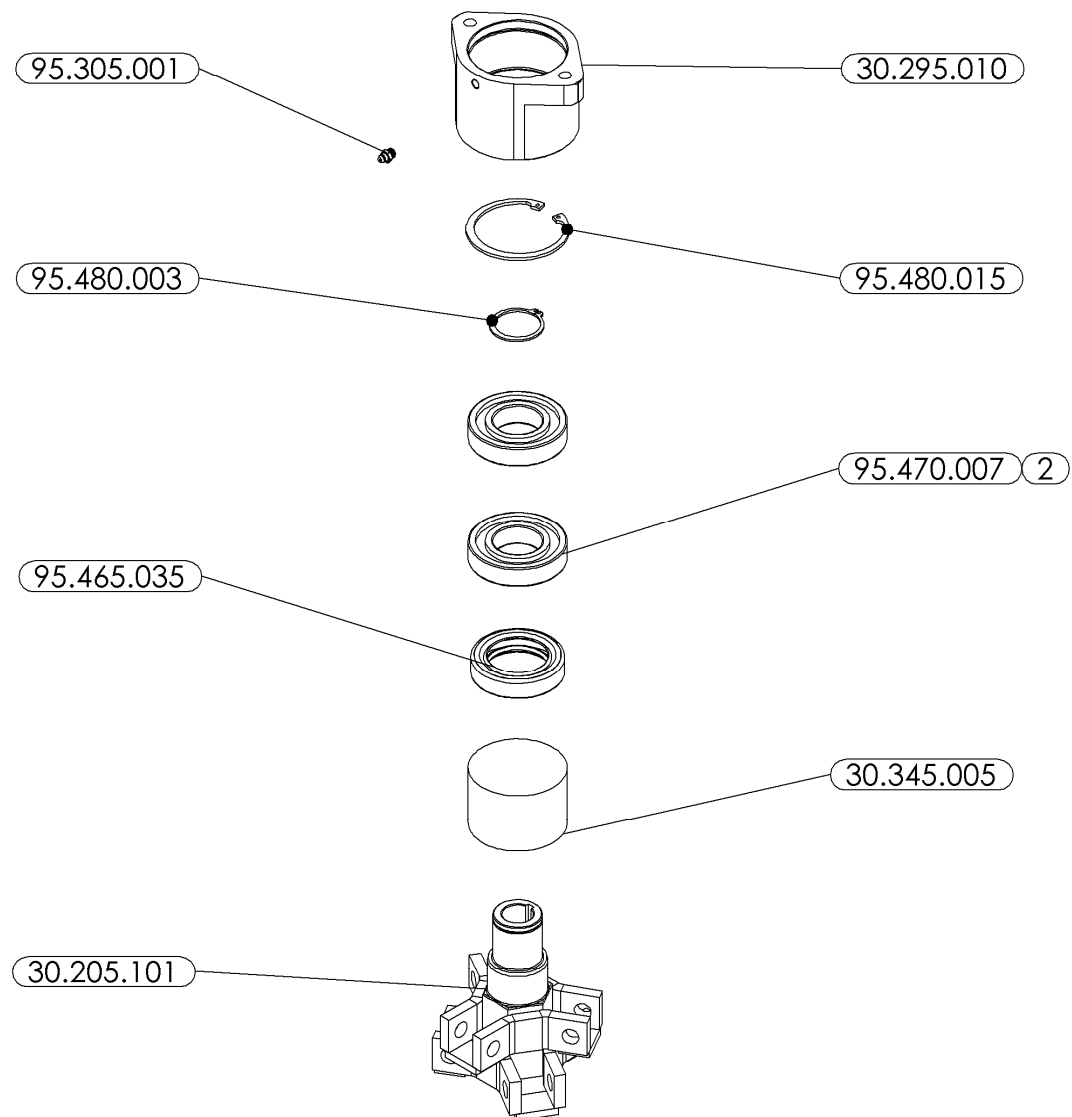
8.5. Borracha da Rampa



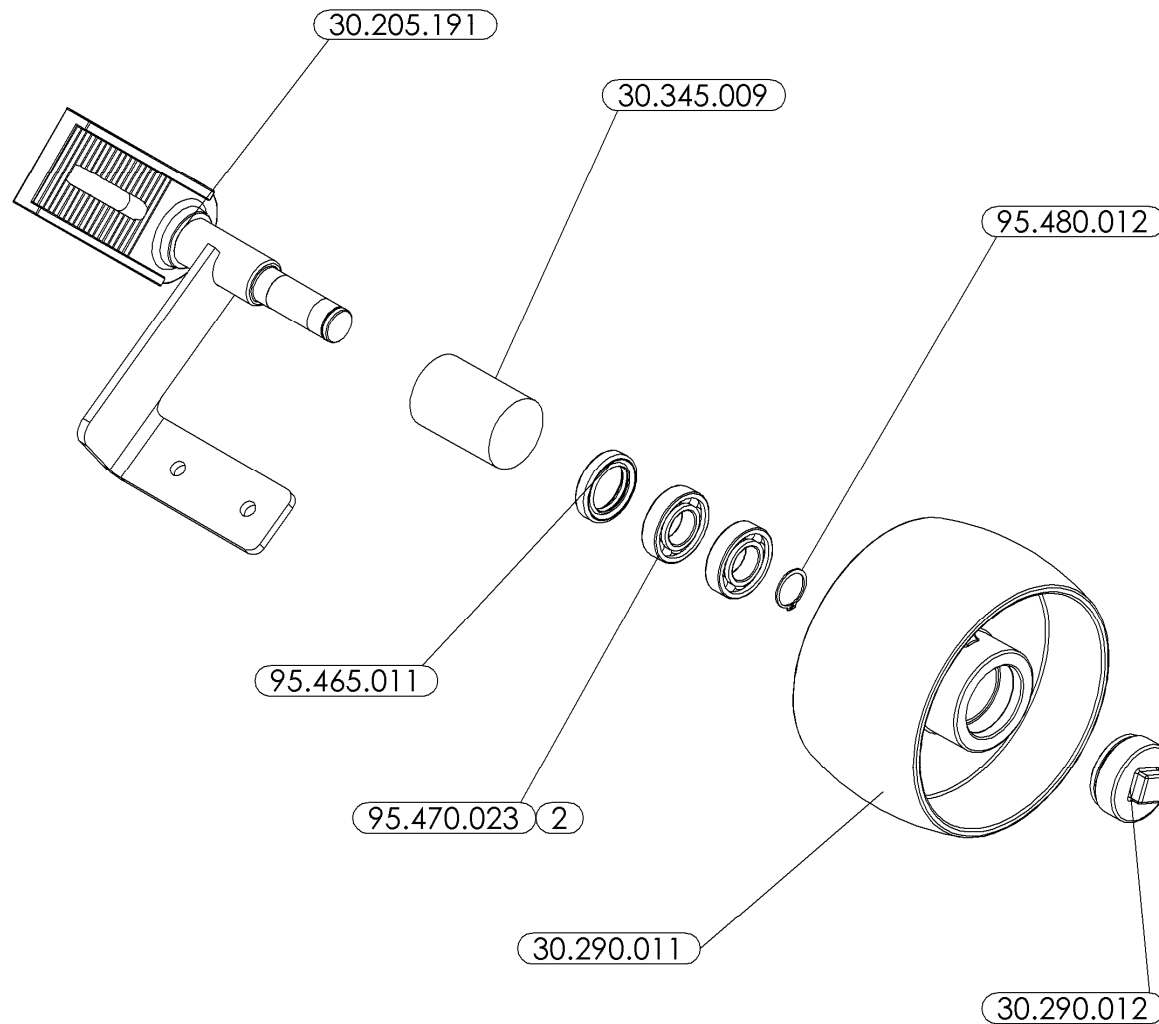
8.6. Rastelo



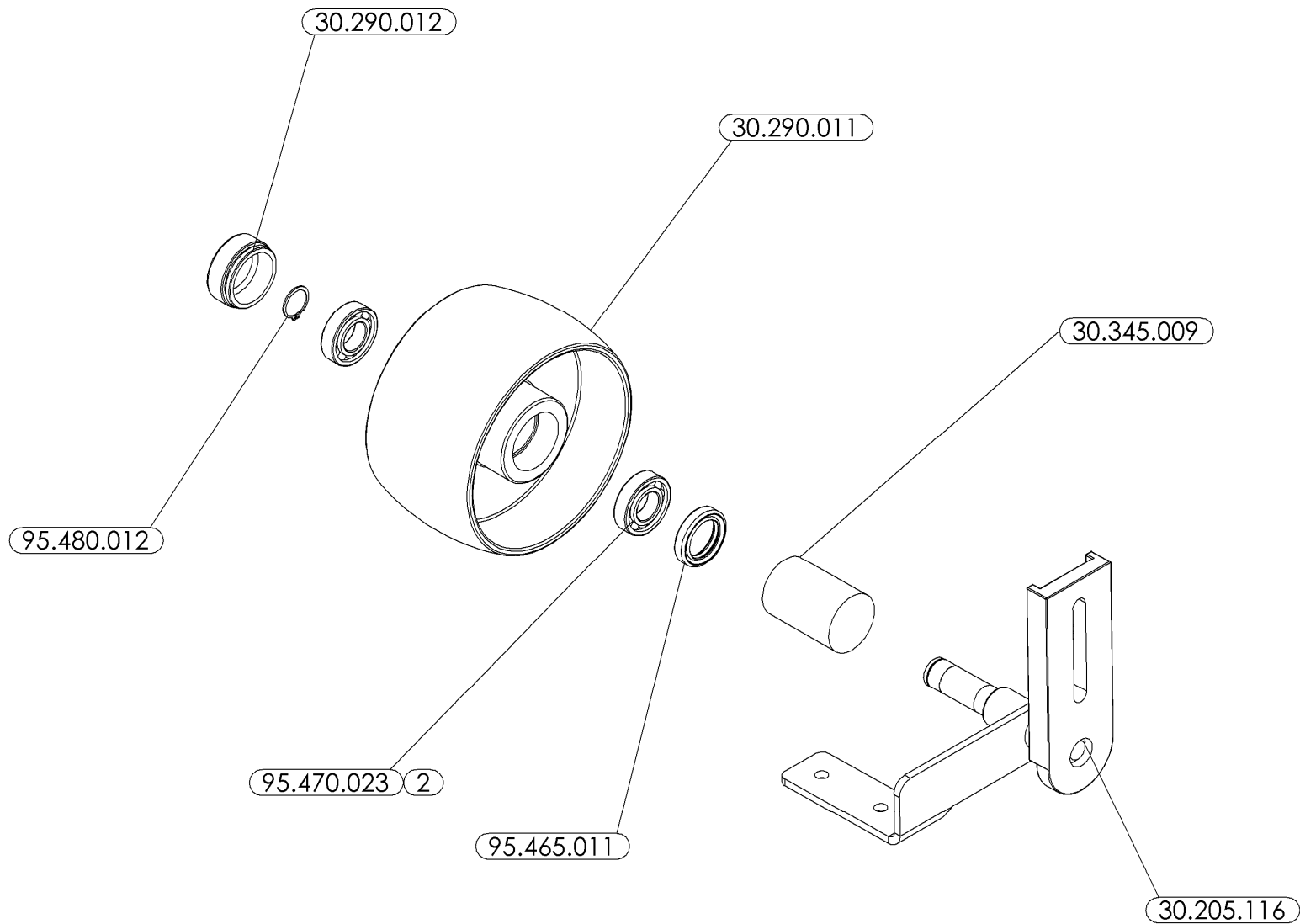
8.7. Conjunto Suporte do Rastelo



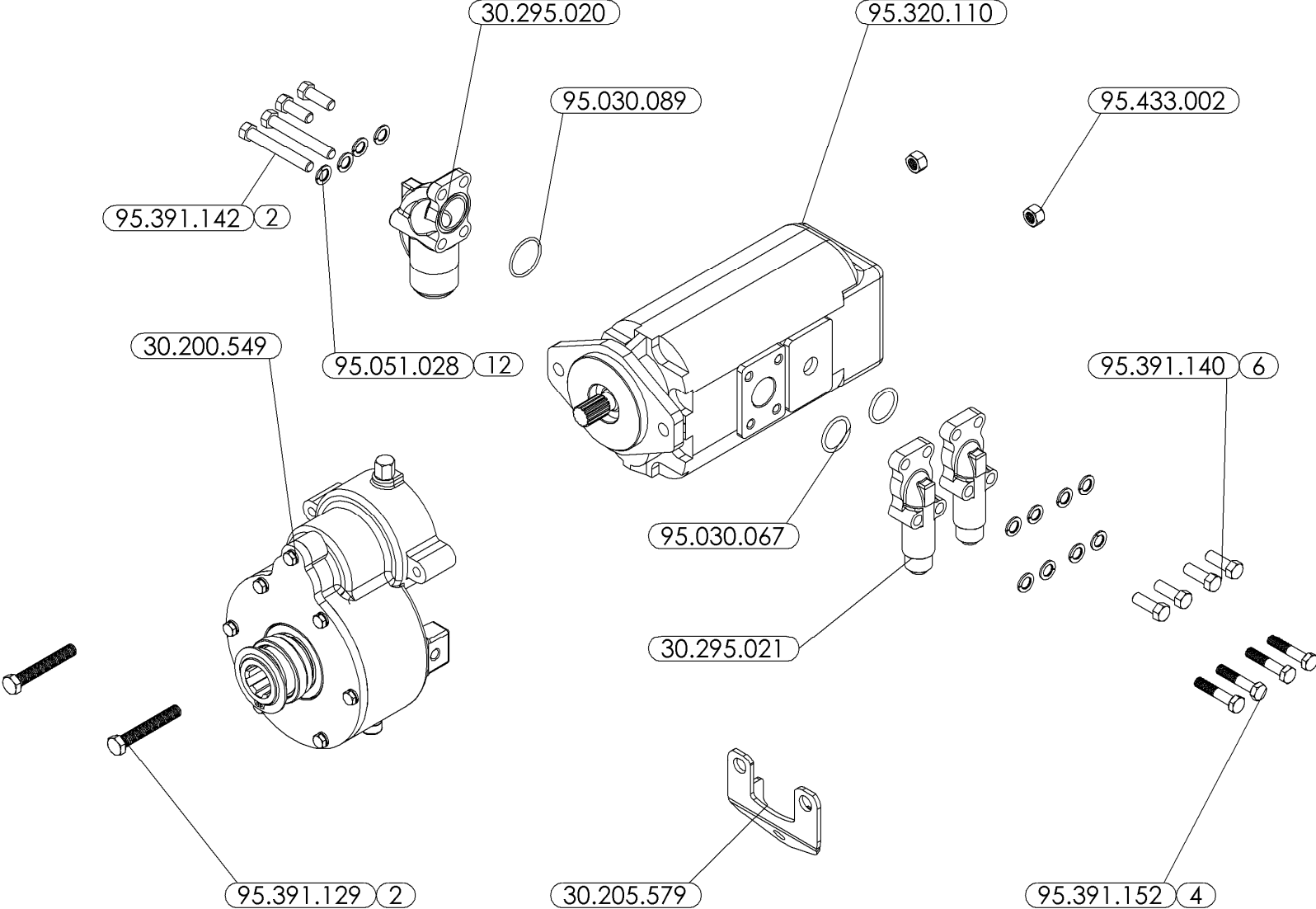
8.8. Roda Direita



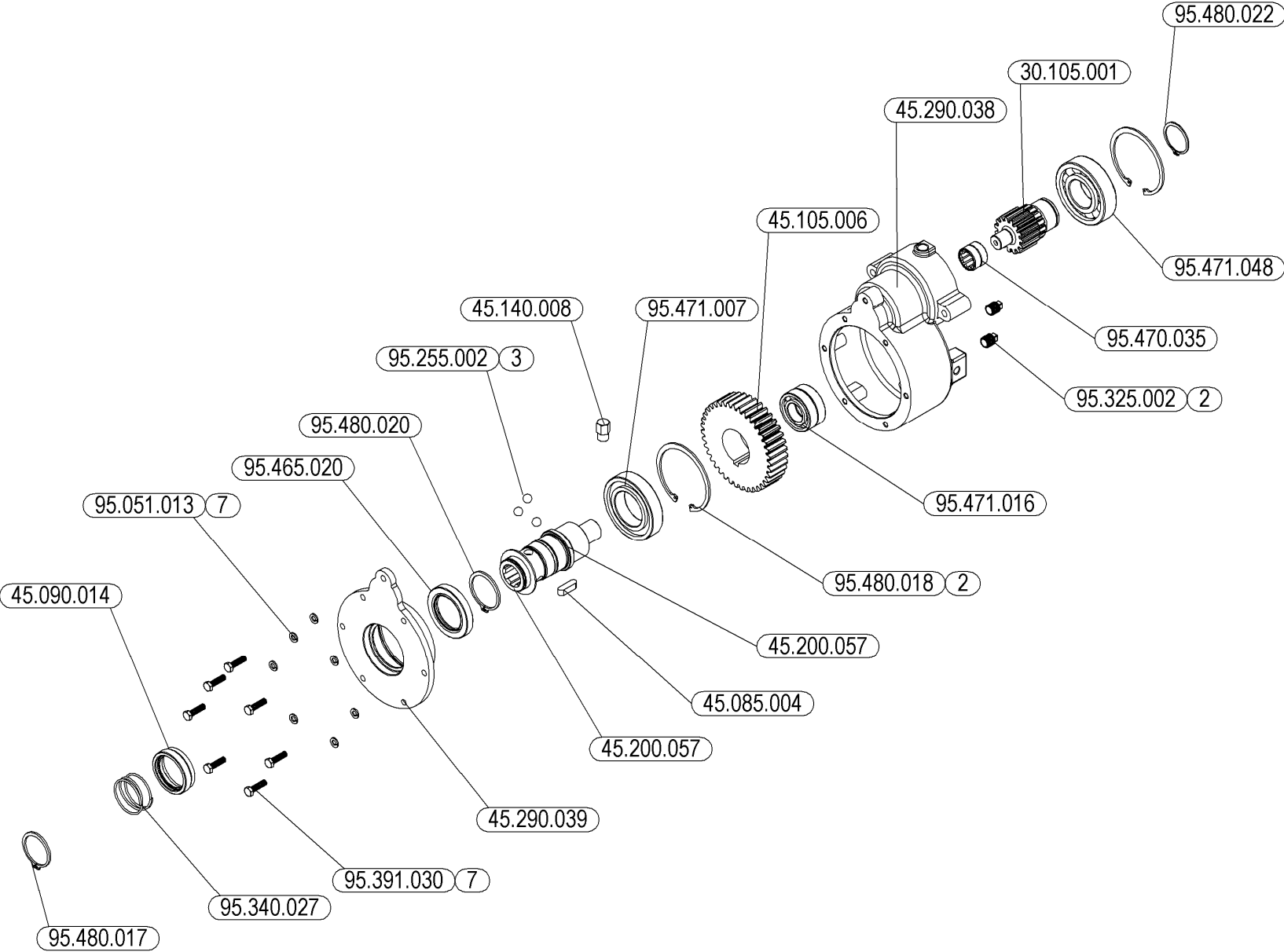
8.9. Roda Esquerda



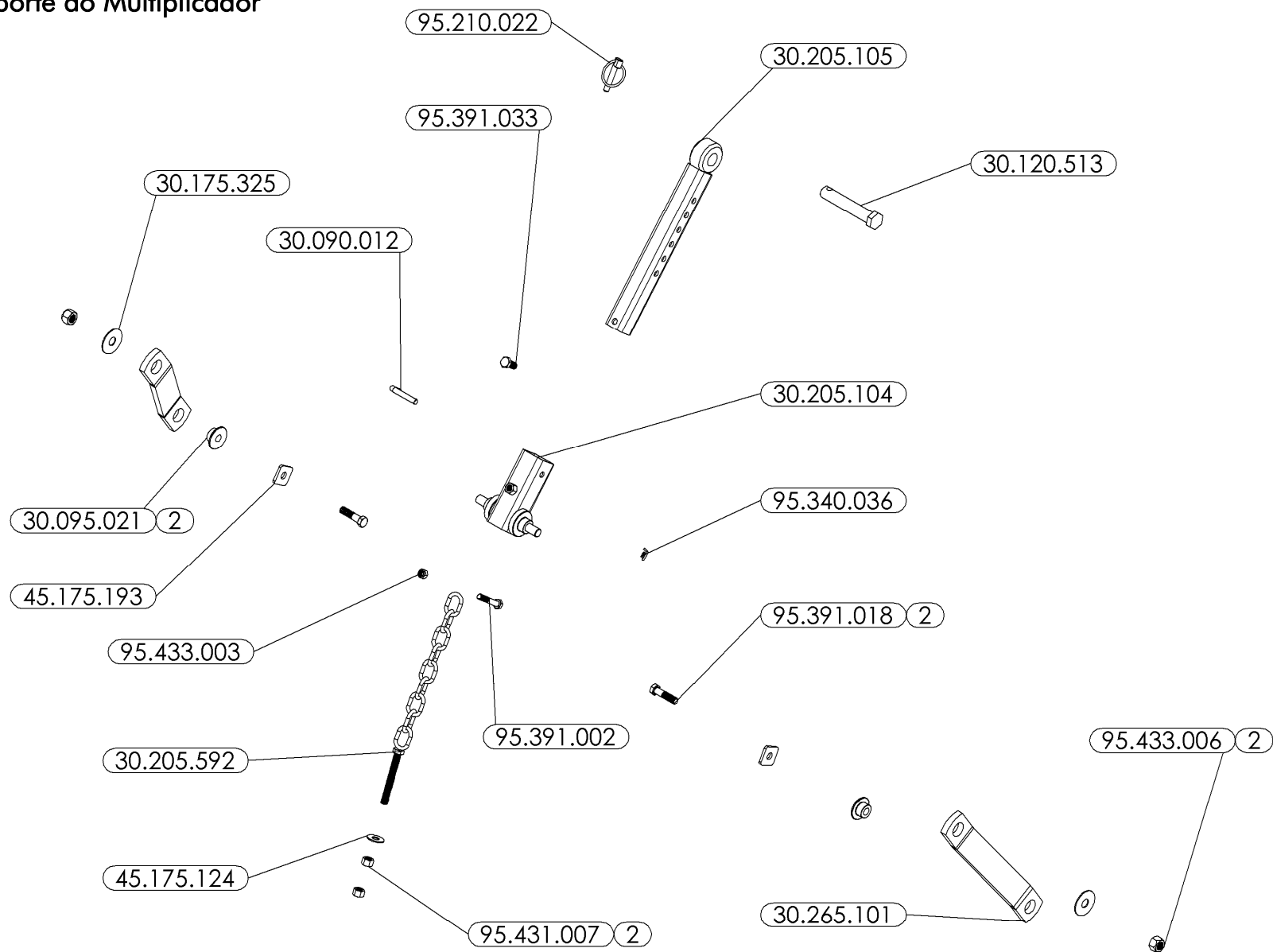
9. Conjunto de Acionamento



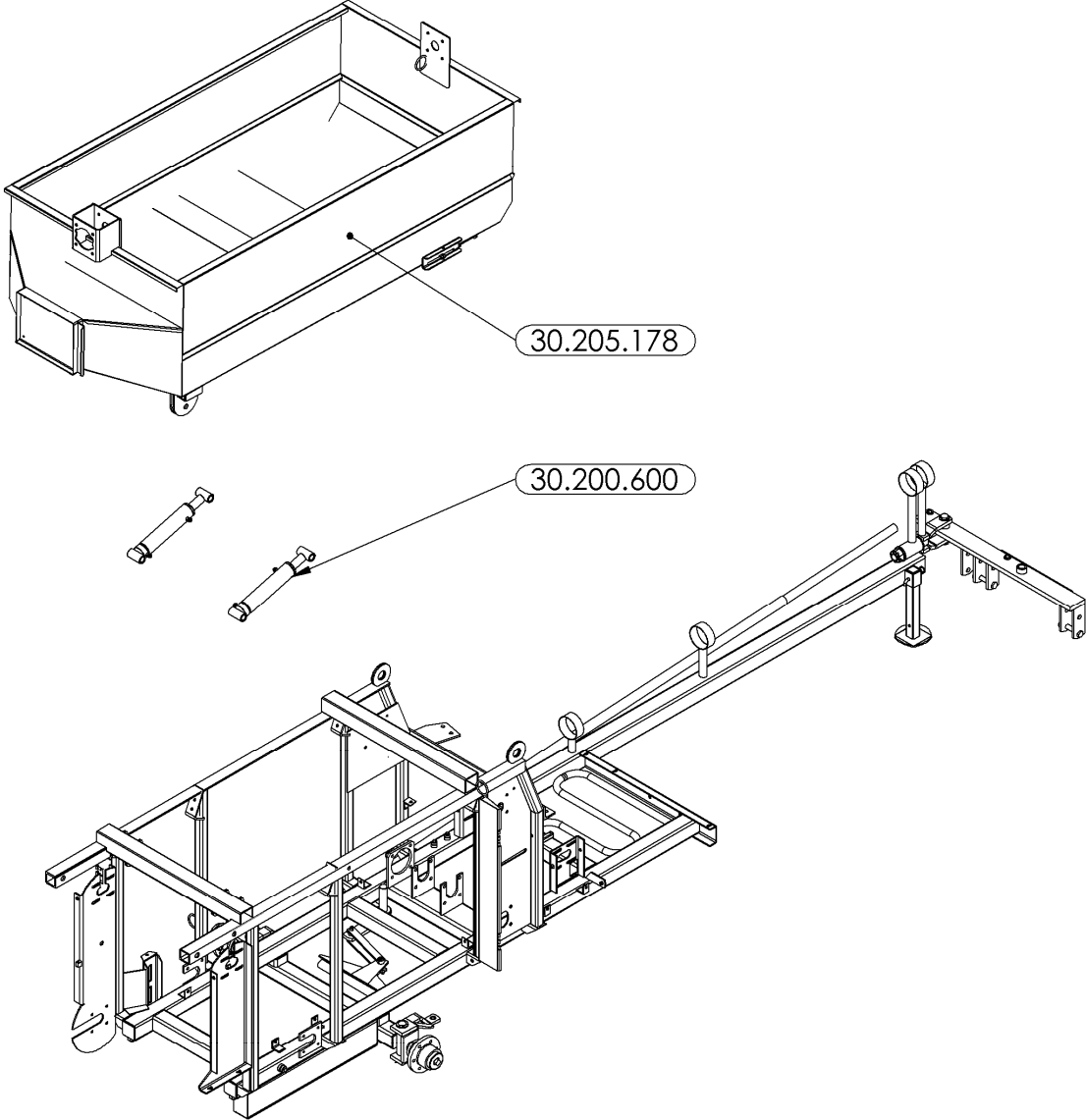
9.1. Multiplicador



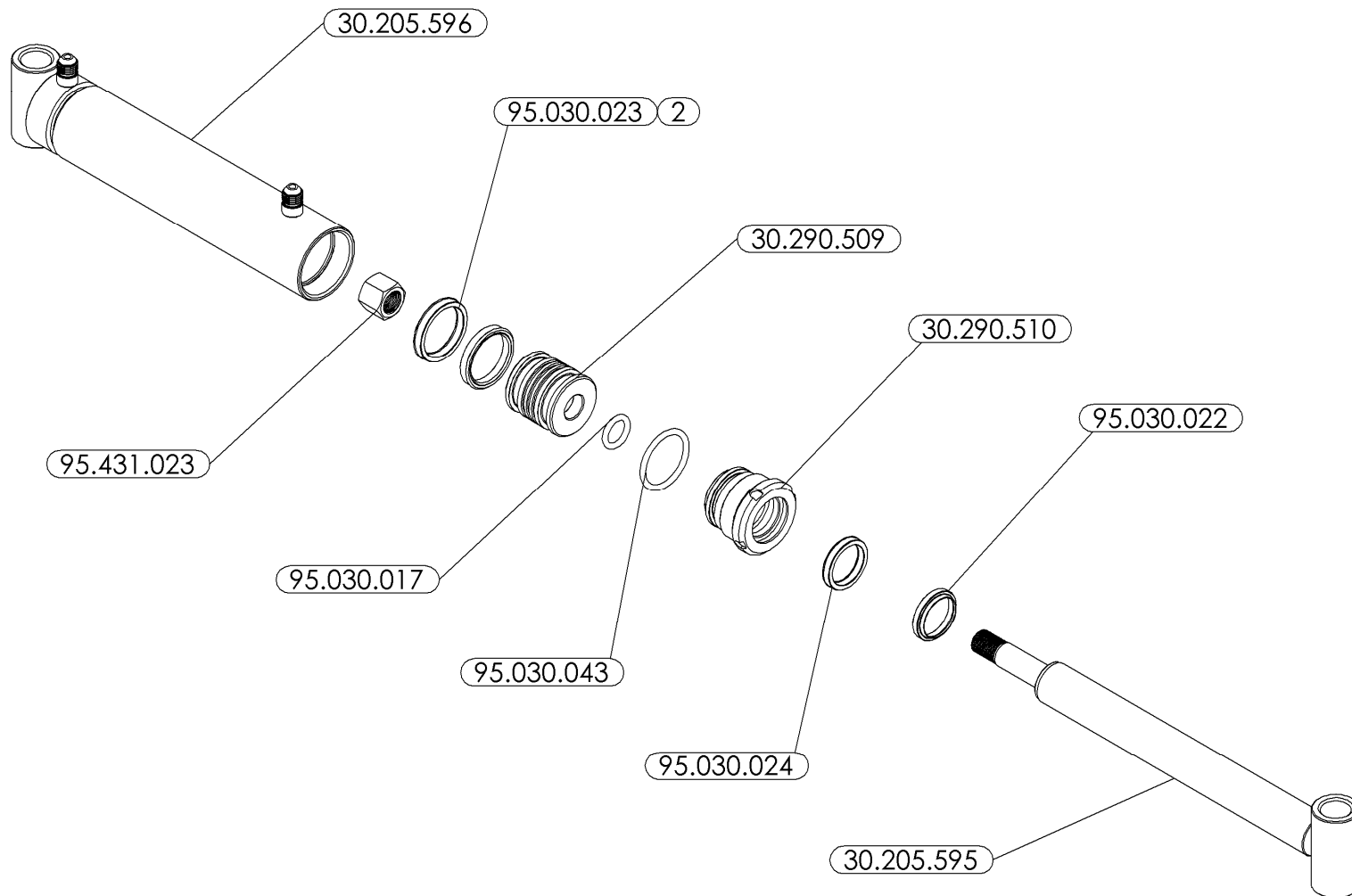
9.2. Suporte do Multiplicador



10. Conjunto da Caçamba Big Bag



10.1. Pistão da Caçamba Big Bag





INOVAÇÕES
TECNOLOGICAS
PARA O **AGRONEGÓCIO.**



Matriz

Batatais - SP

(16) 3661-7700 | 3661-7706 | 3661-7711
Avenida Comendador Justino Dias de Moraes, 1451
Distrito Industrial - CEP 14300-000
vendas@bertanha.com.br

Assistência Técnica

Batatais - SP

(16) 3661-7715 | 3661-7720
Rua Vereador Nelson Freire Viana, Nº 110
Distrito Industrial CEP 14300-000



Conheça mais da Bertanha!

www.bertanha.com.br

 /grupobertanha  /grupobertanha