

**B Bertanha**  
*Eclética Inovações tecnológicas para o agronegócio.*

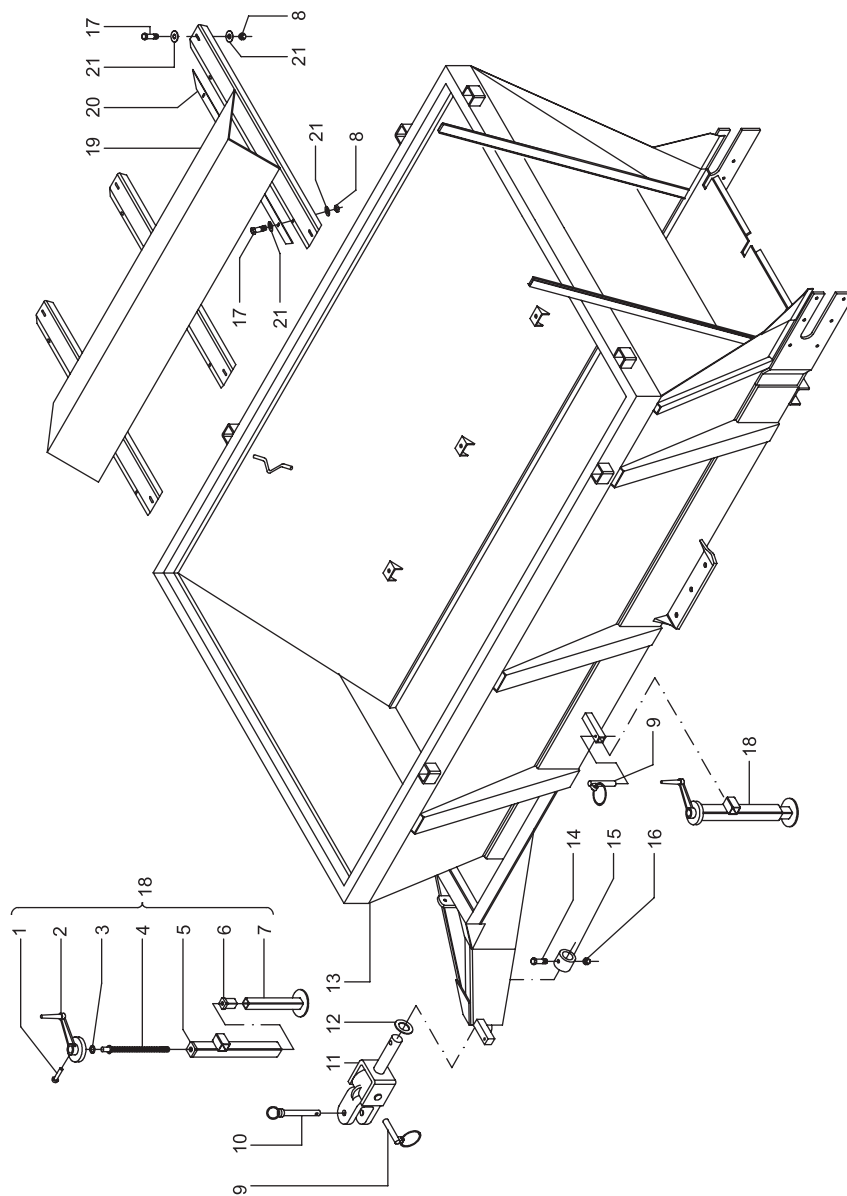
**L**  **LAÇADOR**  
**LÍDER**



**CATÁLOGO DE PEÇAS**

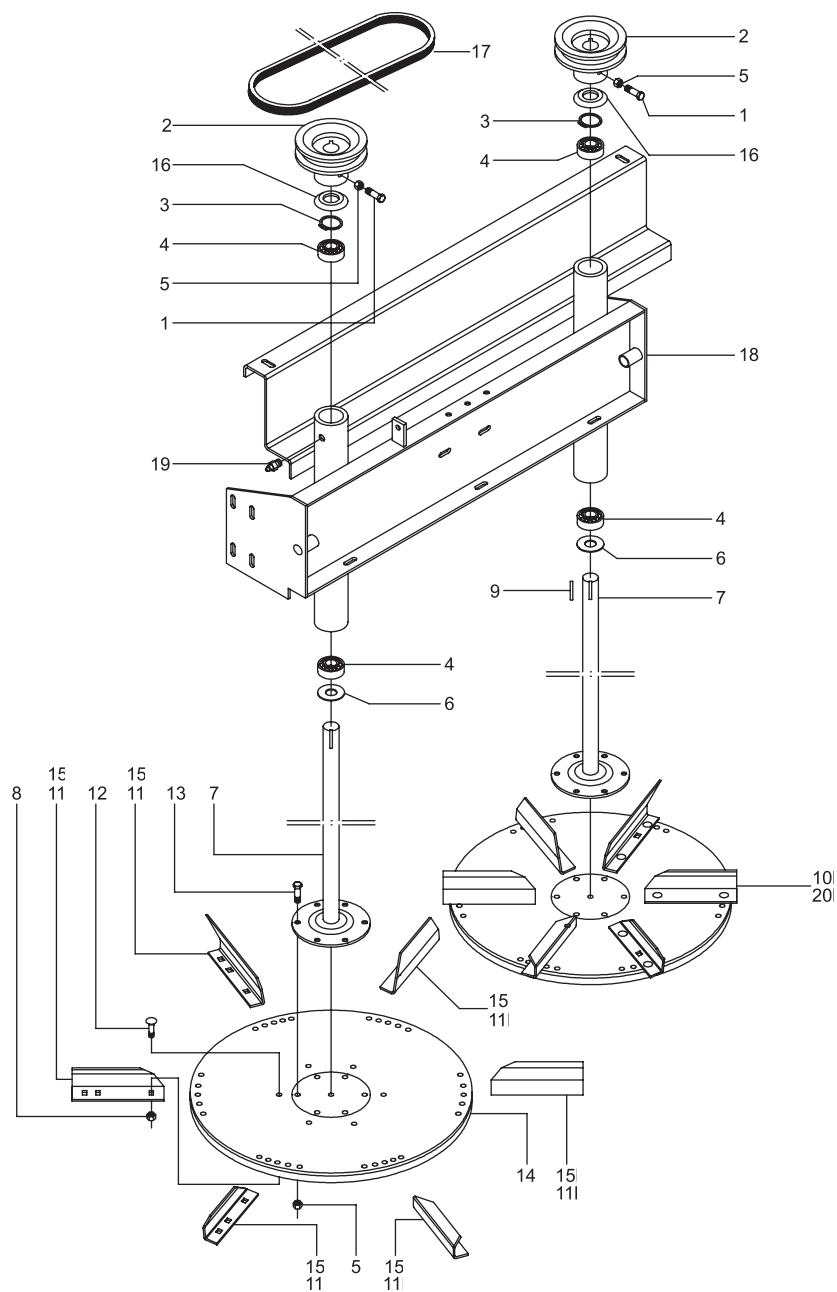


<b>Carcaça.....</b>	<b>4</b>
<b>Conj. do Lanco.....</b>	<b>6</b>
<b>Lanco.....</b>	<b>8</b>
<b>Micro-dosador.....</b>	<b>10</b>
<b>Comporta.....</b>	<b>12</b>
<b>Conj. Esteira.....</b>	<b>14</b>
<b>Defletor Calcáreo.....</b>	<b>16</b>
<b>Defletor Adubo Orgânico.....</b>	<b>18</b>
<b>Conj. do Redutor.....</b>	<b>20</b>
<b>Conj. Compl. Tandem 6000.....</b>	<b>22</b>
<b>Conj. Compl. Tandem.....</b>	<b>24</b>
<b>Eixo da Rodagem.....</b>	<b>26</b>

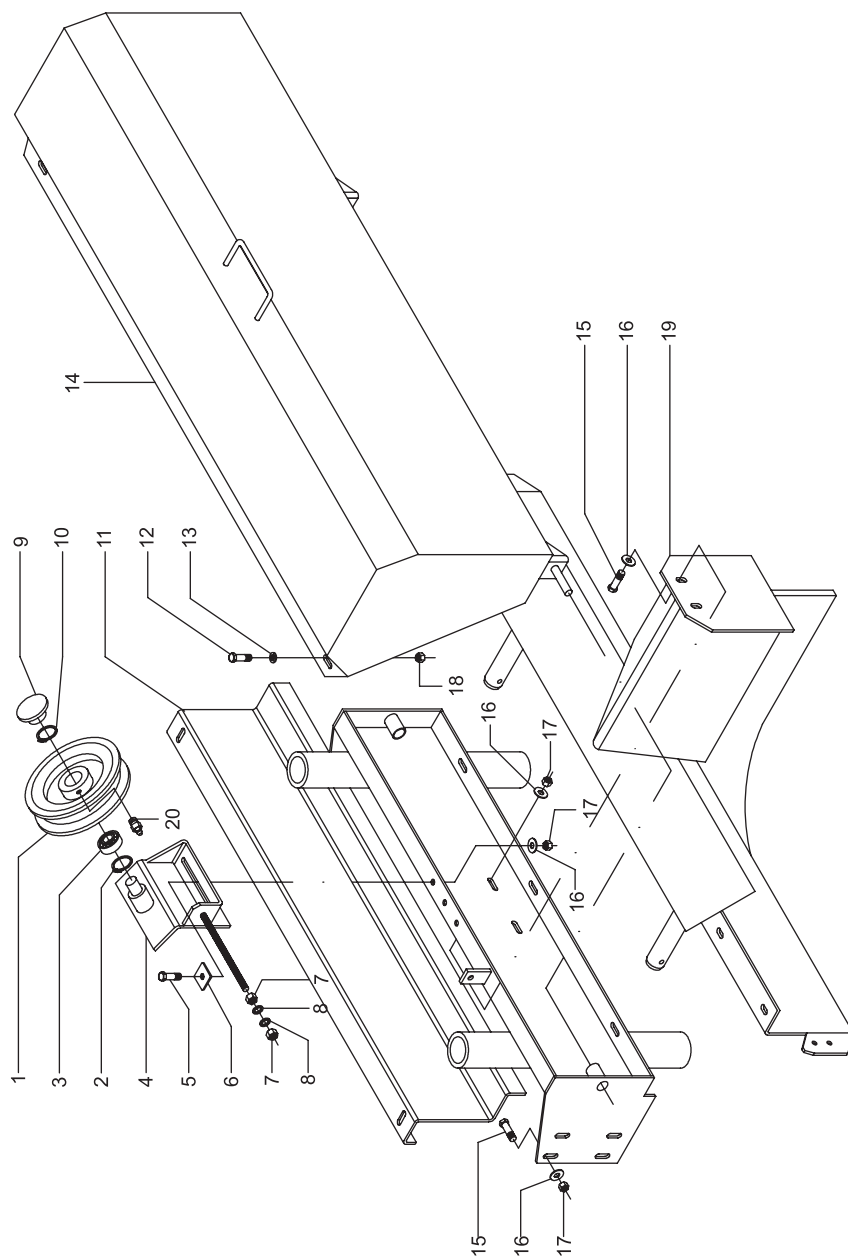


Item	Código	Descrição
1	91.230.002	Rebite cab red 1/4x1.1/2-sae
2	91.600.011	Manivela macaco
3	91.470.028	Rolamento axial esf 51204
4	26.205.032	Fuso do macaco
5	26.205.031	Tubo móvel do macaco
6	91.600.010	Porca do macaco
7	26.205.033	Tubo fixo do macaco
8	91.430.009	Porca sext ma10 din 934-5 zn
9	91.210.017	Pino trava com argola
10	81.205.041	Pino de engate
11	26.205.006	Engate
	27.205.014	Engate
12	1.175.008	Arruela de encosto
13	26.205.002	Carcaca 3000 ttd
	27.205.001	Carcaca 5000 ttd
14	91.390.153	Pf Sext rp mb16x90 8.8
15	81.180.053	Bucha fixacao engate
16	91.430.050	Porca sext dupla mb16
17	91.390.020	Pr. Sext rt ma10x35 din 933-5.6 zn
18	26.200.022	Conj levante
19	26.205.020	Piramide 3000 ttd
	27.205.009	Piramide 5000 ttd
20	33.175.025	Complemento da piramide
21	2.175.009	Arruela lisa 3/8"

# Conj. do Lanco

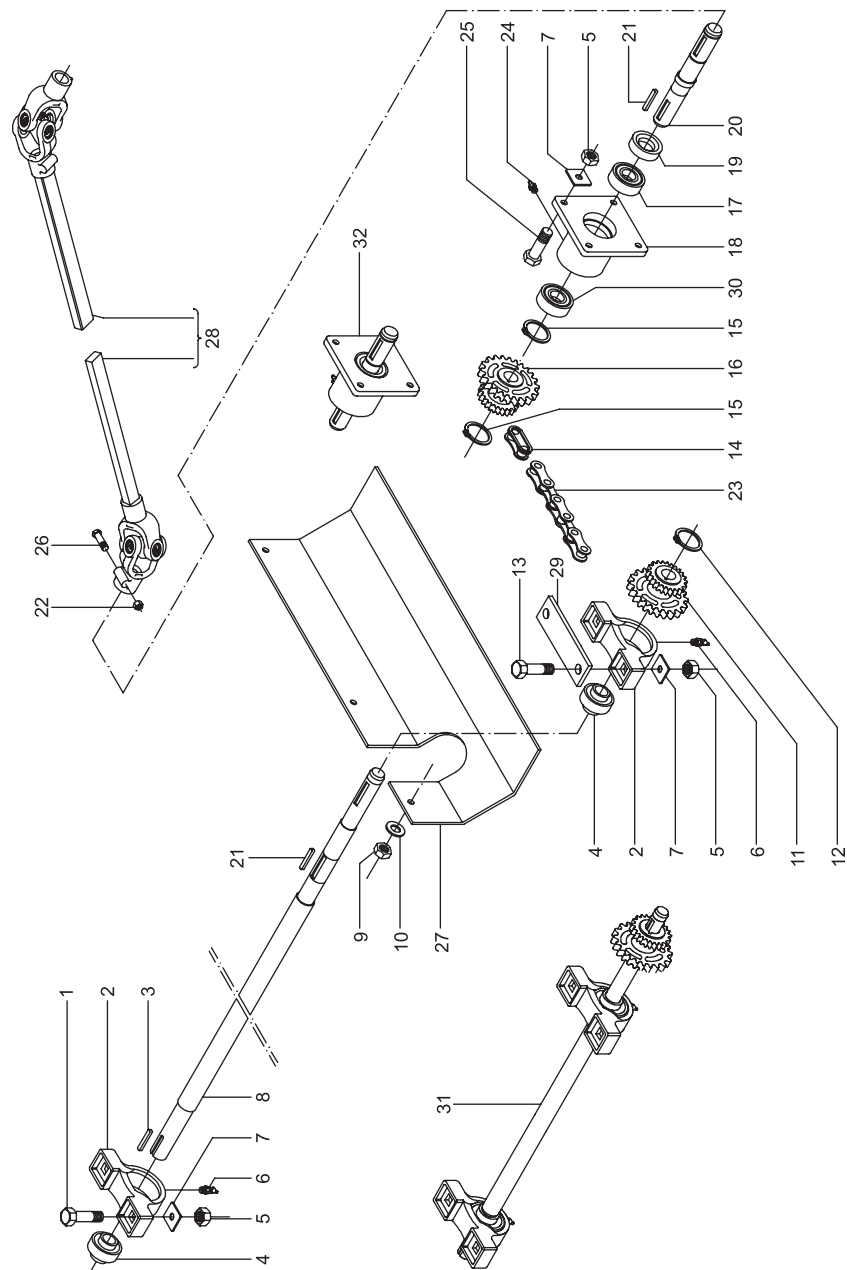


Item	Código	Descrição
1	91.390.021	Pf. sext rt m10x30 din933-8.8 zn
2	25.290.008	Polia do lanço
3	91.030.002	Anel elastico mke 30
4	91.470.012	Rolamento 06206
5	91.430.009	Porca sext ma10 din 934-5 zn
6	26.475.041	Arruela de vedação
7	26.208.001	Conjunto do eixo do lanço
8	91.430.015	Porca sext. 5/16" unc
9	25.085.004	Chaveta 5/16" x 1 3/4"
10	26.200.014	Conjunto do disco direito
11	26.175.043	Paleta esquerda
12	91.380.004	Pf. frances 5/16" x 3/4" unc
13	91.390.027	Pf. sext rt ma10x20 din 933-5.6 zn
14	26.175.001	Disco
15	26.175.042	Paleta direita
16	26.175.058	Protetor superior
17	91.220.009	Correia v rma ip20 c138
	91.220.011	Correia v rma ip20 c149
18	26.205.021	Estrutura do lanço
19	91.305.002	Graxeira reta m8x1 din71412a
20	26.200.015	Conjunto do disco esquerdo

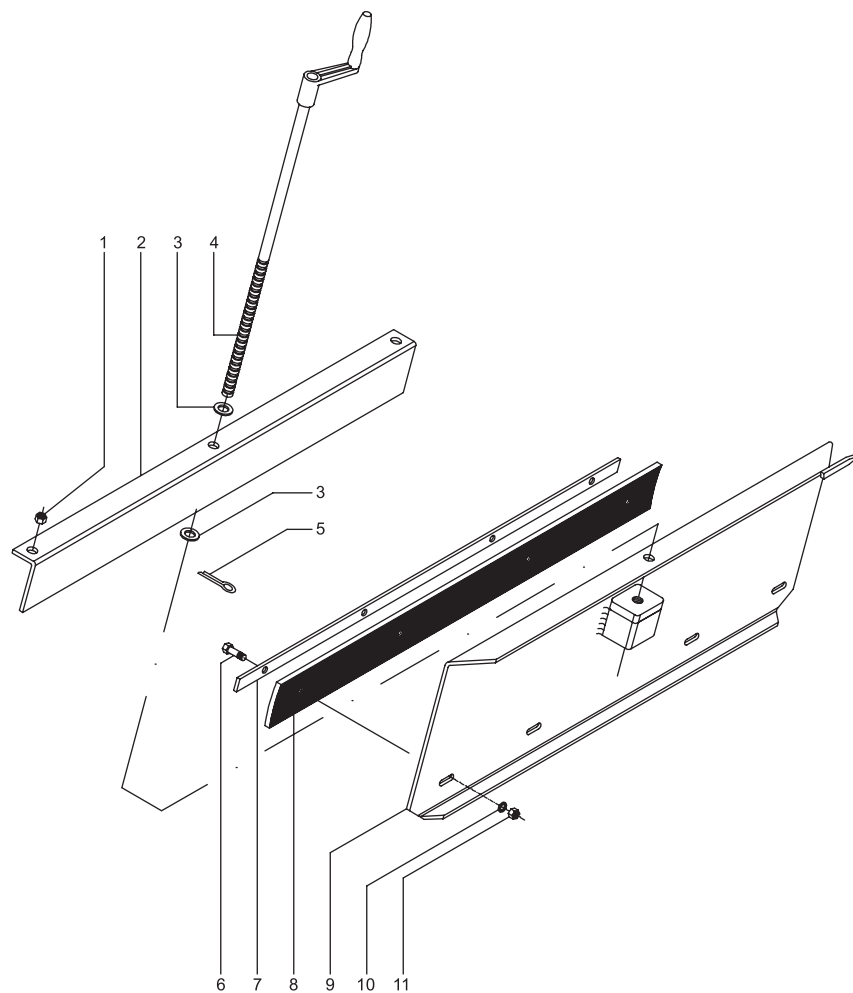




Item	Código	Descrição
1	25.290.009	Polia do esticador
2	91.030.009	Anel elastico mki 52
3	91.470.011	Rolamento 06205
4	26.205.022	Conj suporte est.correia do lanco
5	91.390.005	Pf. sext rt ma12x40 din933-8.8
6	2.180.003	Arruela quadrada 1/2"
7	91.430.010	Porca sext ma16 din 934-5 zn
8	1.175.020	Arruela lisa 5/8" x 32
9	25.180.003	Tampa
10	91.030.003	Anel elastico mke 25
11	26.205.021	Estrutura do lanco
12	91.390.022	Pf. sext rt ma10x25 din 933-5.6 zn
13	2.175.009	Arruela lisa 3/8"
14	26.205.023	Capo do lanco
	33.205.007	Capo do lanco
15	91.390.006	Pr. sext rt ma12x35 din933-5.6 zn
16	26.175.052	Arruela lisa 1/2"
17	91.430.006	Porca sext ma12 din 934-5 zn
18	91.430.009	Porca sext ma10 din 934-5 zn
19	26.205.028	Rabicho para calcário
20	91.305.002	Graxeira reta m8x1 din71412a

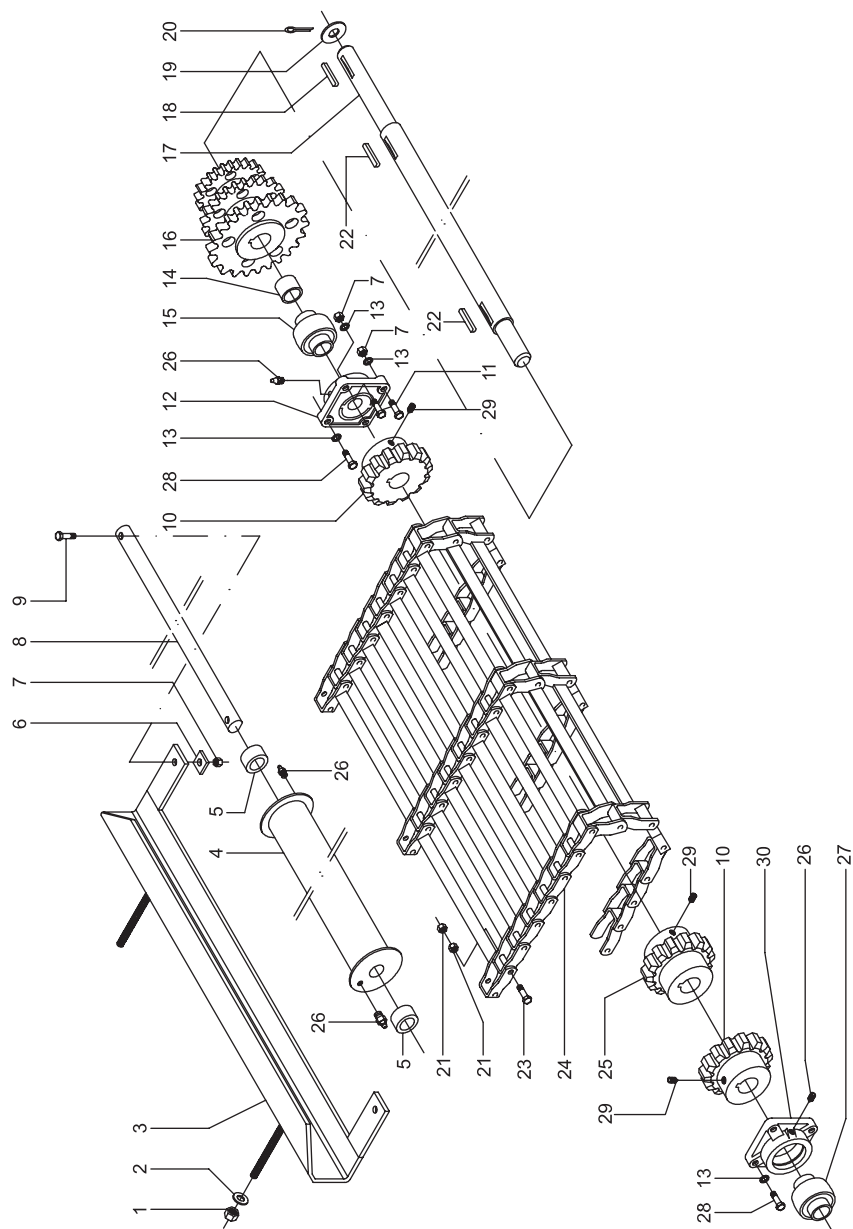


Item	Código	Descrição
1	91.390.008	Pf. sext rt ma12x50 din933-8.8 zn
2	25.295.003	Mancal do eixo de transmissao
3	1.085.001	Chaveta 3/8" x 2"
4	91.470.019	Rol. esf. autocomp 35 gye35krrb
5	91.430.006	Porca sext ma12 din 934-5 zn
6	91.305.001	Graxeira curva m8x1-45 din71412b
7	2.180.003	Arruela quadrada 1/2"
8	25.120.005	Eixo de transmissão
	27.120.001	Eixo de transmissão
9	91.430.009	Porca sext ma10 din 934-5 zn
10	2.175.009	Arruela lisa 3/8"
11	26.295.001	Engrenagem dupla menor
12	91.030.002	Anel elástico mke 30
13	91.380.002	Pf. francâs max12x65 din603-4.6
14	91.225.007	Emenda asa 60
15	91.030.004	Anel elástico mke 35
16	26.295.002	Engrenagem dupla maior
17	91.470.013	Rolamento 06207
18	26.290.003	Mancal quadrado da transmissão
19	91.465.021	Retentor 5014
20	26.120.004	Eixo menor da transmissão
21	25.085.004	chaveta 5/16" x 1 3/4"
22	91.430.007	Porca sext. 1/2" unf
23	91.225.004	Corrente asa 60 c/ 63 elos
24	91.305.002	Graxeira reta m8x1 din71412a
25	91.390.006	Pf. sext rt ma12x35 din933-5.6 zn
26	91.390.012	Pf. sext rp mb12x80 8.8 zn
27	26.175.032	Capo
28	91.170.031	Cardan lateral Cc2025/3
29	26.265.011	Apoio do mancal
30	91.470.025	Rolamento 06207 z
31	26.200.005	Conj do eixo de transmissão
	27.200.004	Conj do eixo de transmissão
32	26.200.006	Conj do mancal de transmissão



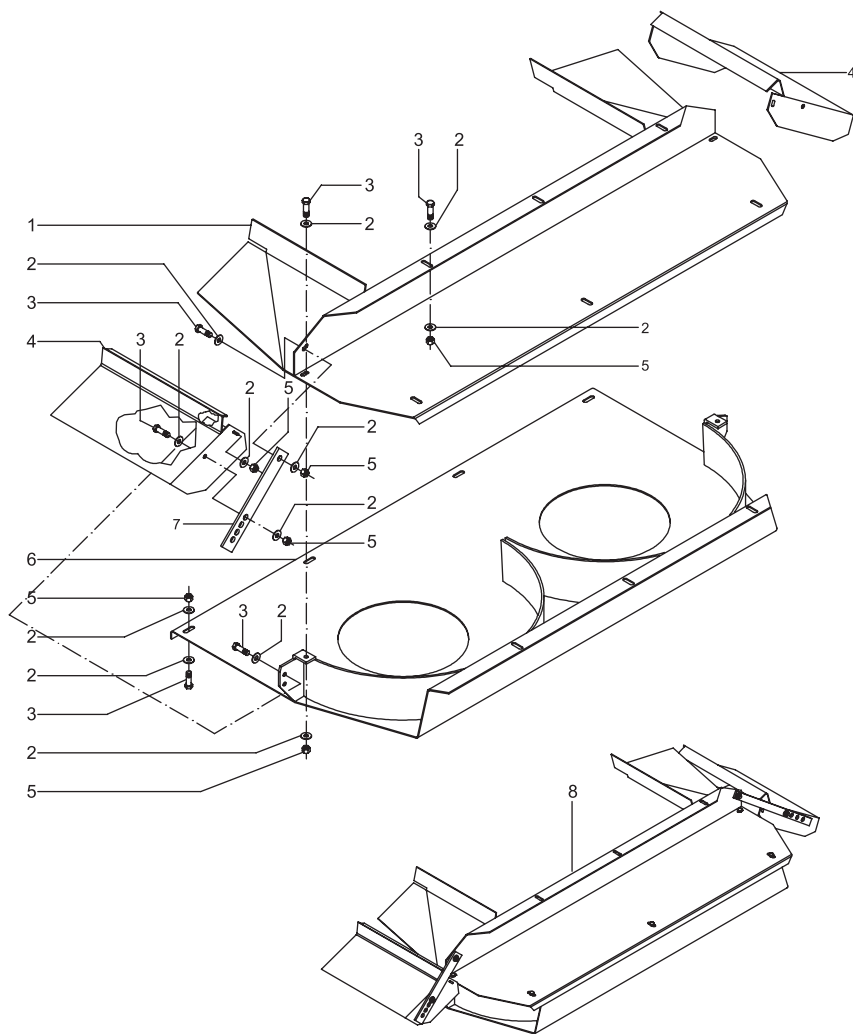
Item	Código	Descrição
1	91.430.006	Porca sext ma12 din 934-5 zn
2	26.205.012	Conj da cantoneira da comporta
3	1.175.019	Arruela lisa 3/4" x 35
4	26.205.030	Acionamento da comporta
	27.205.015	Acionamento da comporta
5	91.210.001	Contra pino 3/16" x 2"
6	91.390.020	Pf. sext rt ma10x35 din 933-5.6 zn
7	26.265.008	Travessa da borracha da esteira
8	91.245.005	Borracha comporta/esteira ttd
9	33.205.004	Comporta
10	2.175.009	Arruela lisa 3/8"
11	91.430.009	Porca sext ma10 din 934-5 zn

# Conj. da Esteira



Item	Código	Descrição
1	91.430.010	Porca sext ma16 din 934-5 zn
2	1.175.020	Arruela lisa 5/8" x 32
3	26.205.016	Esticador da esteira
4	26.205.015	Carretel
5	25.445.001	Bucha espacadora
6	2.180.003	Arruela quadrada 1/2"
7	91.430.006	Porca sext ma12 din 934-5 zn
8	26.120.003	Eixo do est. da esteira
9	91.390.010	Pf. sext rp ma12x70 din931-8.8 zn
10	26.290.001	Engrenagem lateral
11	91.390.007	Pf. sext rt ma12x45 din933-8.8
12	25.295.005	Mancal quadrado direito
13	91.050.002	Arruela pressao b12 din-127 zn
14	26.495.001	Bucha espaçadora
15	91.470.020	Rol. Esf. autocomp 40 gye40krrb
16	25.295.004	Engrenagem tripla maior
17	26.120.002	Eixo de acionamento
18	11.085.001	Chaveta 1/2" x 2 1/2"
19	26.175.033	Arruela lisa 40mm
20	91.210.001	Contra pino 3/16" x 2"
21	91.430.009	Porca sext ma10 din 934-5 zn
22	1.085.001	Chaveta 3/8" x 2"
23	91.390.026	Pf. sext rp ma10x75 din931-8.8
24	26.200.024	Conj esterica ttd 780x4800
	27.200.009	Conj esteira ttd 780x6000
25	26.290.002	Engrenagem central
26	91.305.002	Graxeira reta m8x1 din71412a
27	91.470.020	Rol. Esf. autocomp 40 gye40krrb
28	91.390.006	Pf. sext rt ma12x35 din933-5.6 zn
29	91.355.001	Pf. allen s/cab ma12x20din916-12.9
30	25.295.008	Mancal quadrado esquerdo

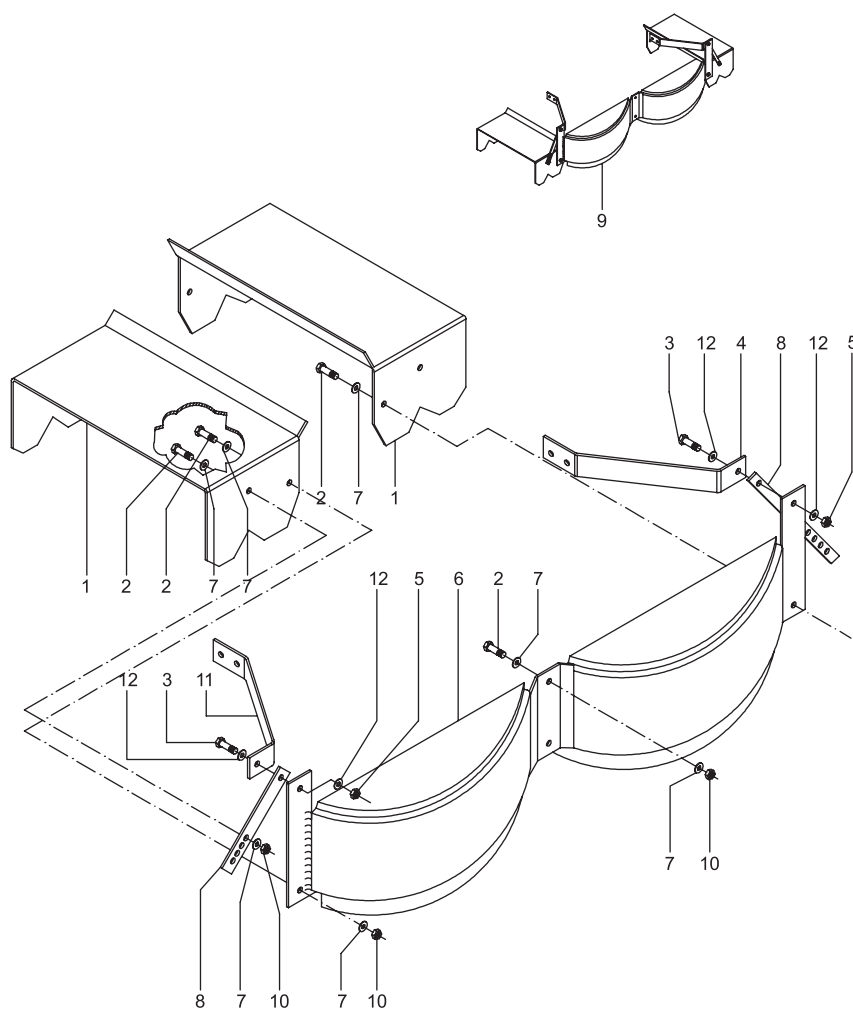
# Defletor Calcáreo





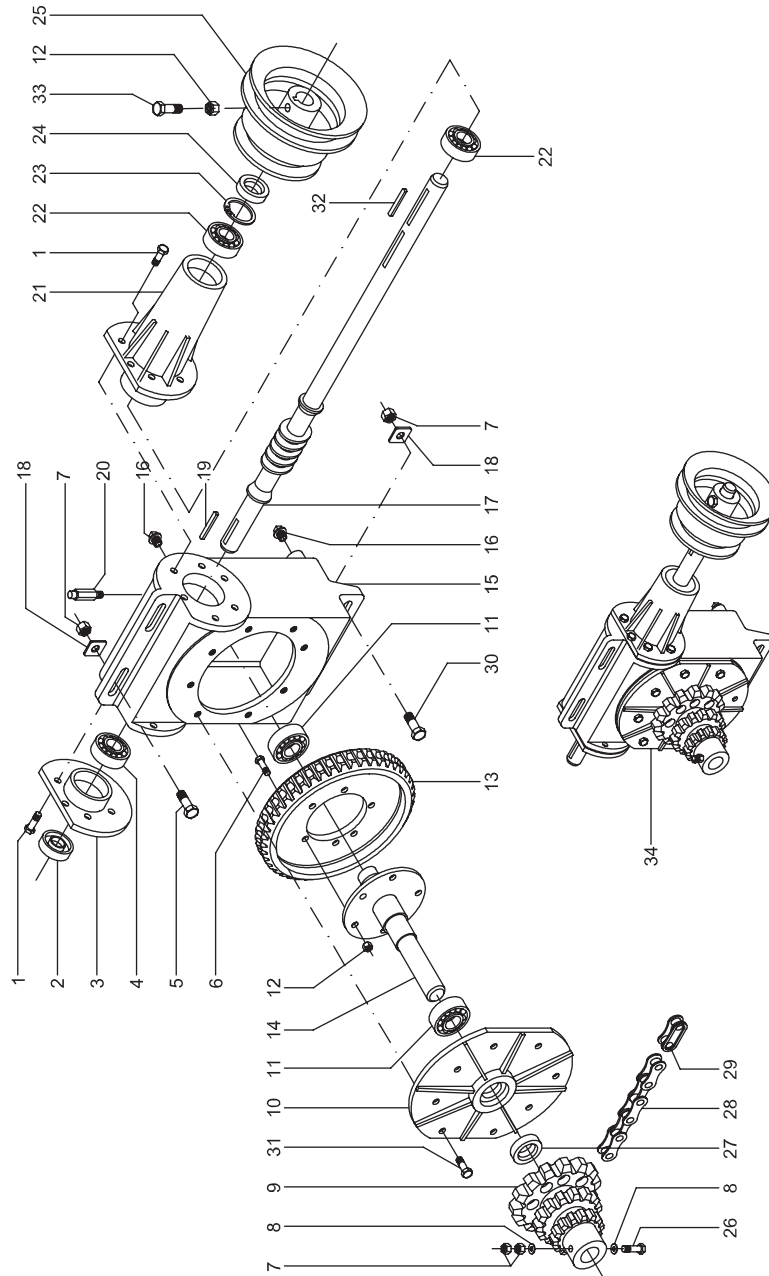
Item	Código	Descrição
1	60.205.011	Tampa do defletor
2	2.175.009	Arruela lisa 3/8"
3	91.390.102	Pf. sext rt ma10x25 din 933-8.8
4	60.205.013	Capo do defletor
5	91.430.030	Porca sext ma10 din 934-5 zn
6	60.205.012	Fundo do defletor
7	60.265.004	Chapa de regulagem
8	60.000.005	Defletor calcario

# Defletor Adubo Orgânico



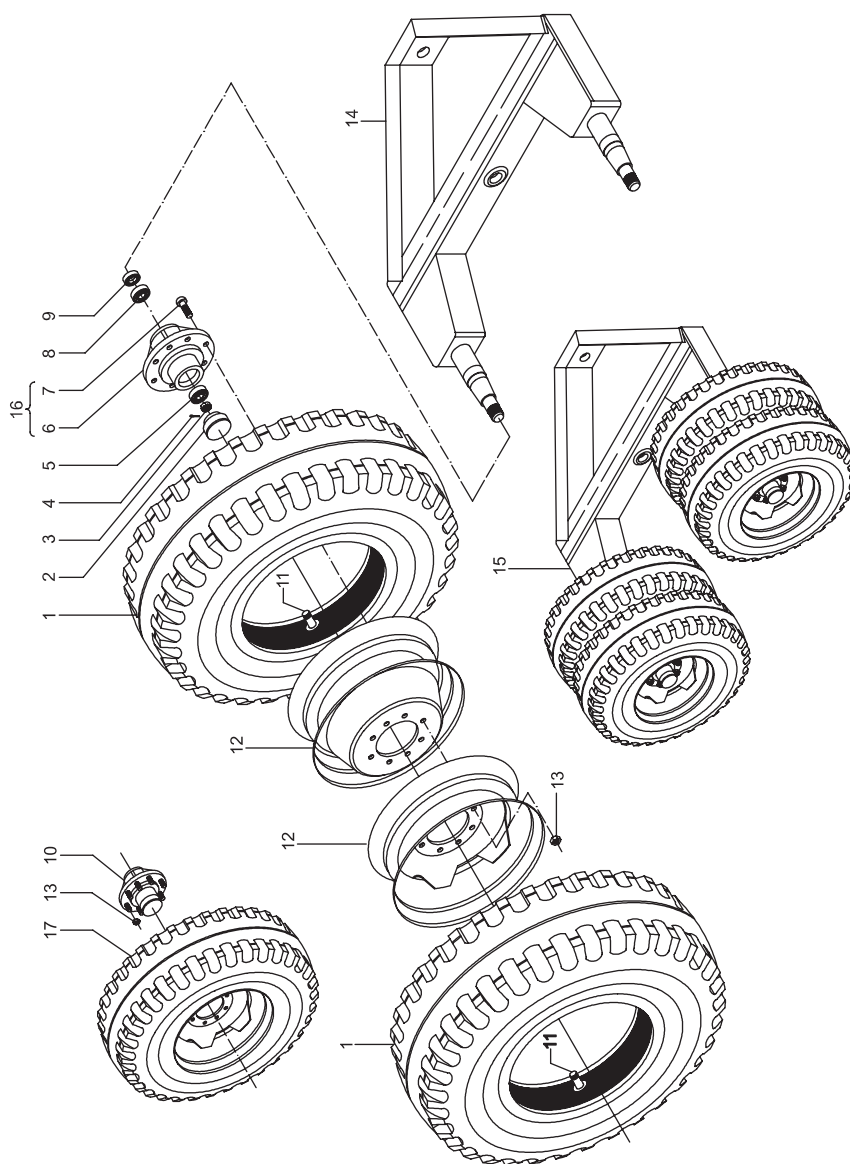
Item	Código	Descrição
1	60.205.015	Capo do defletor
2	91.390.102	Pf. sext rt ma10x25 din 933-8.8
3	91.390.110	Pf. sext rt ma12x35 din933-5.6 zn
4	60.175.047	Suporte direito do capo
5	91.430.031	Porca sext ma12 din 934-5 zn
6	60.205.014	Defletor
7	2.175.009	Arruela lisa 3/8"
8	60.265.004	Chapa de regulagem
9	60.000.006	Defletor adubo organ - linha ttd
10	91.430.030	Porca sext ma10 din 934-5 zn
11	60.175.048	Suporte esquerdo do capo
12	26.175.052	Arruela lisa 1/2"

# Conj. do Redutor



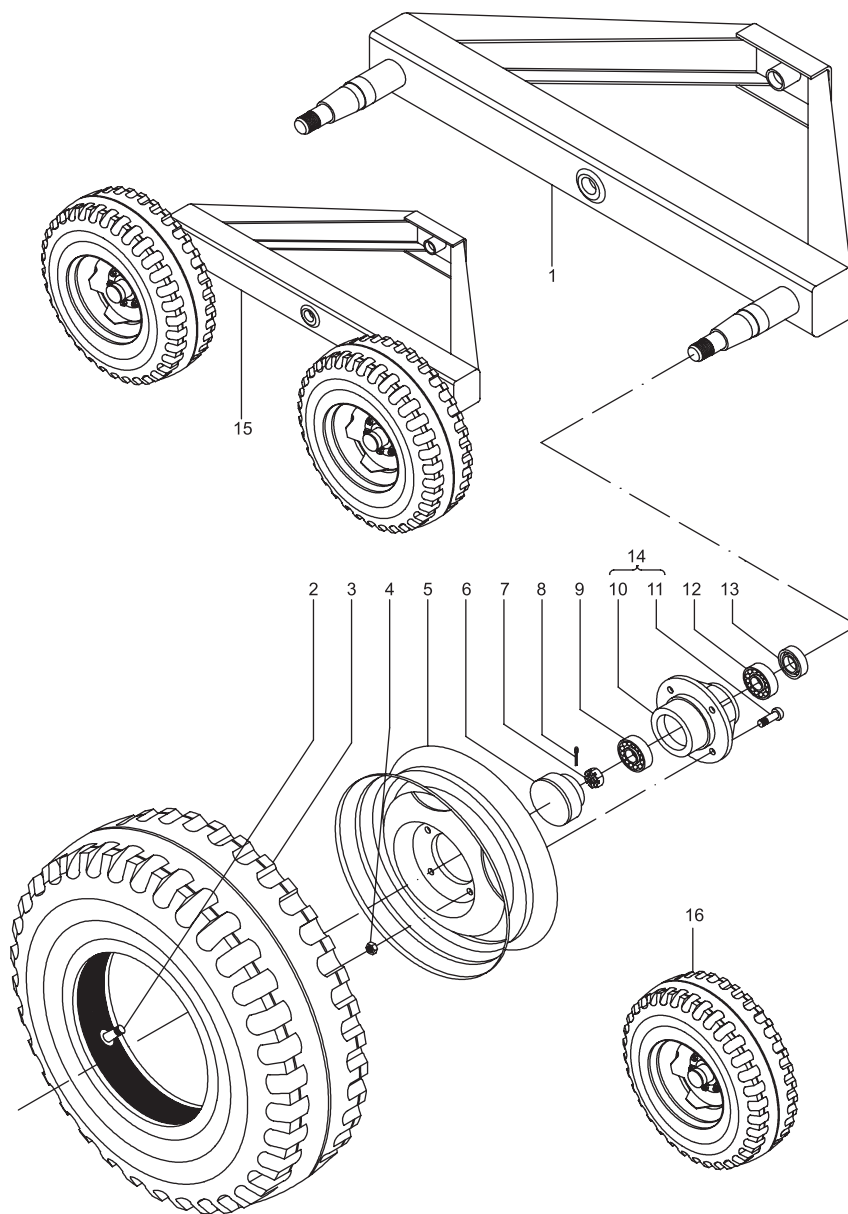
Item	Código	Descrição
1	91.390.027	Pf. sext rt ma10x20 din 933-5.6 zn
2	91.465.010	Retentor 00800
3	26.290.004	Mancal menor
4	91.470.003	Rolamento 30207
5	91.390.005	Pf. sext rt ma12x40 din933-8.8
6	91.390.034	Pf. cab. Sext. M10 X 1,5 x 30
7	91.430.006	Porca sext ma12 din 934-5 zn
8	91.430.006	Arruela lisa 1/2"
9	26.295.013	Engrenagem tripla menor
10	25.290.004	tampa da caixa de redução
11	91.470.014	Rolamento 06208
12	91.430.013	Porca sext. M10 x 1,5
13	26.145.001	Coroa de bronze
14	25.208.005	Conjunto do eixo da coroa
15	25.295.006	Caixa de redução
16	91.325.005	Tapo de vedacao 1/2" galvanizado
17	26.095.001	Eixo com rosca sem fim
18	2.180.003	Arruela quadrada 1/2"
19	1.085.001	chaveta 3/8" x 2"
20	26.200.012	Conjunto do suspiro
21	26.290.005	Mancal maior
22	91.470.013	Rolamento 06207
23	91.030.008	Anel elastico mki 72
24	91.465.022	Retentor 01366
25	64.290.005	Polia do redutor
26	91.390.057	Pf. sext rt ma12x85 din 933-5.6
27	91.465.016	Retentor 17517
28	91.225.001	Corrente asa 80 c/ 39 elos
29	91.225.008	Emenda asa 80
30	91.390.007	Pf. sext rt ma12x45 din933-8.8
31	91.390.022	Pf. sext rt ma10x25 din 933-5.6 zn
32	25.085.001	chaveta 3/8" x 3"
33	91.390.021	Pf. sext rt m10x30 din933-8.8 zn
34	26.200.010	Conj da caixa de reducao lider ttd

# Conj. Completo Tandem 6000



Item	Código	Descrição
1	91.160.006	Pneu diagonal 7.50-16 10l
2	25.290.011	Calota do cubo da roda
3	91.435.001	Porca castelo 1 1/2" x 12unf
4	91.210.001	Contra pino 3/16" x 2"
5	91.470.004	Rolamento 30208
6	35.295.003	Cubo da roda 8f
7	91.375.003	Parafuso roda mb16x50
8	91.470.005	Rolamento 30210
9	91.465.007	Retentor sabo 00334/repasy 5168
10	35.200.002	Conj. do cubo da roda de 08 furos
11	91.160.001	Camara de ar 7.50-16/tr-15
12	35.205.018	Roda 08 furos
13	91.430.002	Porca sext mb16 din 934-5
14	24.205.009	Tandem
15	24.200.004	Conj compl tandem c/reforco
16	35.200.004	Conj cubo da roda 8f c/ pf cravo
17	35.200.005	Conj roda completa 7.50-16 10l

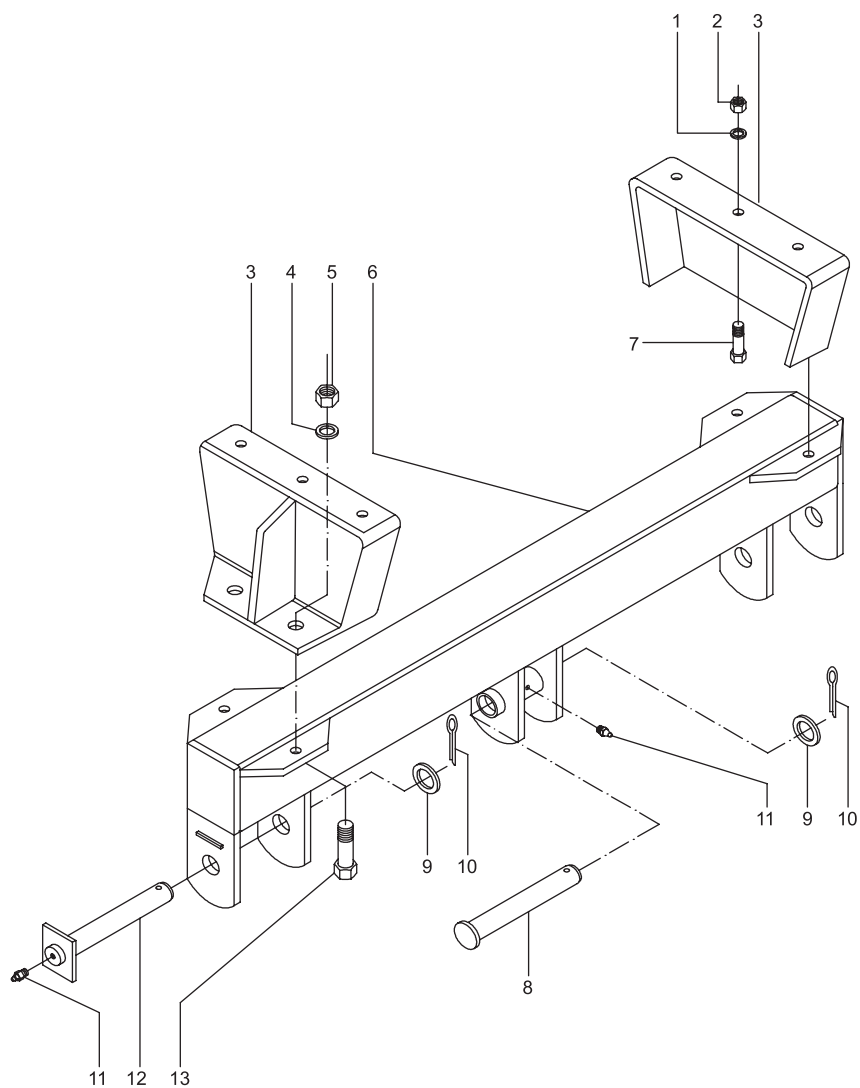
# Conj. Completo Tandem





Item	Código	Descrição
1	27.205.013	Tandem
2	91.160.001	Camara de ar 7.50-16/tr-15
3	19.160.006	Pneu diagonal 7.50-16 10l
4	91.415.001	Porca cônica 1/2" unf
5	26.205.008	Roda 06 furos
6	25.290.011	Calota do cubo da roda
7	91.435.001	Porca castelo 1 1/2" x 12unf
8	91.210.001	Contra pino 3/16" x 2"
9	91.470.004	Rolamento 30208
10	25.290.010	Cubo da roda 6 furos
11	91.375.004	Pf. cravo 1/2"x1.3/4"unf g-5
12	91.470.005	Rolamento 30210
13	91.465.007	Retentor sabo 00334/repasy 5168
14	26.200.021	Conj cubo da roda 6f c/ pf cravo
15	27.200.008	Conj compl tandem
16	26.200.025	Conj roda completa 7.50x16"

# Eixo da Rodagem



Item	Código	Descrição
1	91.050.003	Arruela de pressao 3/4"
2	91.430.008	Porca sext. 3/4" unc
3	26.205.009	Conj do suporte intermediario
4	91.050.001	Arruela de pressao 1"
5	91.430.004	Porca sext. 1" unc
6	27.205.012	Eixo da rodagem
7	91.390.015	Pf. Cab. Sext. 3/4" X 2" UNC
8	27.205.010	Pino central
9	1.175.018	Arruela lisa 1.1/2" x 63
10	91.210.015	Contra pino 5/16" x 2.1/2"
11	91.305.002	Graxeira bico reto 5/16" x 24unf
12	27.205.011	Pino lateral
13	91.390.038	Pf. Cab. Sext. 1" X 2 1/2" UNC

## Fábrica Matriz - Batatais-SP

+55 (16) 3661.7700

Av. Comendador Justino Dias de Moraes, 1453  
Distrito Industrial - CEP 14300-000

## Assistência Técnica Matriz

+55 (16) 3661.7715 | +55 (16) 3661.7720

## Oficinas de Assistência Técnica Autorizadas

### Alfenas - MG

(35) 9 9919-0965  
Av. Governador Valadares, 2590  
Bairro Jardim São Carlos - CEP 37130-000

### Piumhi - MG

(37) 3371-2082  
Av. Francisco Machado Souza, 689  
Bairro Pindaíbas - CEP 37925-000

### Nepomuceno - MG

(35) 3861-3843  
Rua João Barati, 819  
Bairro Clyde Alves Vilela - CEP 37250-000

### Patrocínio - MG

(34) 3517-7700  
Rua Bolívia, 700  
Bairro Das Nações - CEP 38740-000

### Garça - SP

(14) 3406-4095  
Rua Mery Blumer, 25  
Bairro José Ribeiro - CEP 17400-000



*Eclética Inovações tecnológicas para o agronegócio.*

**Conheça mais da Bertanha!**

[www.bertanha.com.br](http://www.bertanha.com.br)



/grupobertanha